



PROJEKT BUDOWLANY

Zakres: „Rozbudowa edukacyjnego i demonstracyjnego laboratorium badawczego nad efektywnością energetyczną w budownictwie o układ magazynowania ciepła w gruncie” – stanowisko badawcze nr 1

Branża: Elektryczna/BMS

Obiekt: Stanowisko badawcze nr. 1

Adres: Zielona Góra – Nowy Kisielin
Działka nr. 15/75

Inwestor: UNIWERSYTET ZIELONOGÓRSKI
ul. Licealna 9
65-417 Zielona Góra

Umowa Nr: U/RA-Z-50/2018

AUTORZY:	BRANŻA/SPECJALNOŚĆ:	NR UPRAWNIENI:	DATA:	PODPIS
Projektant: Dr inż. Marek Kopeć	Elektryczna/BMS	LBS/0008/POOE/06	10.2018	
Opracował: mgr inż. Mateusz Pawlik	Elektryczna/BMS		10.2018	

EGZEMPLARZ:

NR 1	NR 2	NR 3	NR 4	NR 5	NR 6	NR 7
------	------	------	------	------	------	------

SPIS ZAWARTOŚCI PROJEKTU

STRONA

1	Strona tytułowa	1
2	Spis zawartości projektu	2
3	Uprawnienia	4-5
4	Oświadczenie projektanta	6
5	Część elektryczna - BMS	7-10
6	Część graficzna	

561EB0001A2	Budynek nr 1. Rzut parteru. BMS - piony pomiarowe
561EB0002A2	Budynek nr 1. Przekrój 2-2. BMS - piony pomiarowe - istniejące
561EB0002A3	Budynek nr 1. Przekrój 2-2. BMS - piony pomiarowe - docelowe
18-086-AP-MP-EP-01v3.2	Dokumentacja systemu automatyki BMS domku nr.1



Spis treści

I.	UPRAWNIENIA.....	4
II.	OŚWIADCZENIE.....	6
III.	CZĘŚĆ ELEKTRYCZNA - BMS.....	7
1.	STAN ISTNIEJĄCY.....	7
2.	PRZEDMIOT OPRACOWANIA.....	7
3.	ZAKRES OPRACOWANIA.....	7
4.	OPIS TECHNICZNY.....	7
4.1.	Pomiar temperatur i wilgotności w posadzce i gruncie.....	7
4.2.	Stacja meteorologiczna.....	8
4.3.	Szafa sterownicza.....	9
4.4.	System sterowania, wizualizacji i archiwizacji.....	10



I. UPRAWNIENIA

LUBUSKA OKRĘGOWA IZBA
INŻYNIERÓW BUDOWNICTWA

Gorzów Wlkp 05 czerwca 2006r.

Okręgowa Komisja Kwalifikacyjna
sygn. akt. KBS/OKK/0054-7131/08/06

DECYZJA

Na podstawie art. 24 ust. 1 pkt 2 ustawy z dnia 15 grudnia 2000r. o samorządach zawodowych architektów, inżynierów budownictwa oraz urbanistów (*Dz. U. z 2001 r. Nr 5 poz. 42 z późn. zm.*) i art. 12 ust. 3, art. 13 ust.1 pkt 1, art. 14, ust.1 pkt 5 ustawy z dnia 7 lipca 1994r. Prawo budowlane (*tekst jednolity: Dz. U. z 2003r. Nr 207 poz.2016.z późn. zm.*) oraz § 12 pkt 1 rozporządzenia Ministra Infrastruktury z dnia 18 maja 2005r. w sprawie samodzielnych funkcji technicznych w budownictwie (*Dz. U. Nr 96 poz. 817*).

**Okręgowa Komisja Kwalifikacyjna
nada je**

Panu Markowi Tomaszowi KOPEĆ
magistrowi inżynierowi –kierunek elektrotechnika
urodzonemu 25 lipca 1977r. w Zielonej Górze

UPRAWNIENIA BUDOWLANE
numer ewidencyjny LBS/0008/POOE/06

**do projektowania bez ograniczeń
w specjalności instalacyjnej w zakresie sieci, instalacji i urządzeń elektrycznych i
elektroenergetycznych**

UZASADNIENIE

W związku z uwzględnieniem w całości żądania strony na podstawie art. 107 § 4 Kpa odstępuje się od uzasadnienia decyzji. Zakres uprawnień podany jest na odwrocie.

Pouczenie

Od niniejszej decyzji służy odwołanie do Krajowej Komisji Kwalifikacyjnej Polskiej Izby Inżynierów Budownictwa w Warszawie, za pośrednictwem Okręgowej Komisji Kwalifikacyjnej Lubuskiej Okręgowej Izby Inżynierów Budownictwa w terminie 14 dni od daty jej doręczenia

Skład orzekający Okręgowej Komisji Kwalifikacyjnej



Pieczęć okrągła

1. Marek Puchalski
2. Emilia Kucharczyk
3. Jerzy Mińczyk

**Zaświadczenie**

o numerze weryfikacyjnym:

LBS-KQ2-M1L-IDH *

Pan Marek Kopeć o numerze ewidencyjnym LBS/IE/0171/06
adres zamieszkania os. Pomorskie 31, 65-547 Zielona Góra
jest członkiem Lubuskiej Okręgowej Izby Inżynierów Budownictwa i posiada wymagane
ubezpieczenie od odpowiedzialności cywilnej.
Niniejsze zaświadczenie jest ważne od 2017-11-01 do 2018-10-31.

Zaświadczenie zostało wygenerowane elektronicznie i opatrzone bezpiecznym podpisem elektronicznym
weryfikowanym przy pomocy ważnego kwalifikowanego certyfikatu w dniu 2017-09-19 roku przez:

Andrzej Cegielnik, Przewodniczący Rady Lubuskiej Okręgowej Izby Inżynierów Budownictwa.

(Zgodnie art. 5 ust 2 ustawy z dnia 18 września 2001 r. o podpisie elektronicznym (Dz. U. 2001 Nr 130 poz. 1450) dane w postaci
elektronicznej opatrzone bezpiecznym podpisem elektronicznym weryfikowanym przy pomocy ważnego kwalifikowanego certyfikatu są
równoważne pod względem skutków prawnych dokumentom opatrzonym podpisami własnoręcznymi.)

* Weryfikację poprawności danych w niniejszym zaświadczeniu można sprawdzić za pomocą numeru weryfikacyjnego zaświadczenia na
stronie Polskiej Izby Inżynierów Budownictwa www.piib.org.pl lub kontaktując się z biurem właściwej Okręgowej Izby Inżynierów
Budownictwa.





II. OŚWIADCZENIE

ZIELONA GÓRA, 10. 2018

ZGODNIE Z ART.20 UST.4 USTAWY Z DN. 07.07.1994 O PRAWO BUDOWLANE
(DZ.U. 207 POZ. 2016 z późniejszymi zmianami) OŚWIADCZAMY:

Projekt Budowlany:

„Rozbudowa edukacyjnego i demonstracyjnego laboratorium
badawczego nad efektywnością energetyczną w budownictwie o
układ magazynowania ciepła w gruncie” – stanowisko badawcze
nr 1

Lokalizacja:

m. Zielona Góra- Nowy Kisielin dz. nr 15/75

Inwestor:

Uniwersytet Zielonogórski
ul. Licealna 9, 65-417 Zielona Góra**ZOSTAŁ SPORZĄDZONY ZGODNIE Z OBOWIĄZUJĄCYMI PRZEPISAMI ORAZ ZASADAMI WIEDZY
TECHNICZNEJ.**

BRANŻA	PROJEKTANT	SPRAWDZAJĄCY
ELEKTRYCZNA/BMS	Dr inż. Marek Kopeć uprawnienia nr LBS/0008/POOE/06	



III. CZĘŚĆ ELEKTRYCZNA - BMS

1. STAN ISTNIEJĄCY

Teren przeznaczony pod inwestycję zlokalizowany jest na działce nr 15/75 w m. Zielona Góra- Nowy Kisielin. Teren objęty inwestycją nie leży w granicach obszaru górniczego i nie podlega ochronie konserwatora zabytków, nie znajduje się w obszarze Natura 2000.

2. PRZEDMIOT OPRACOWANIA

Przedmiotem niniejszego opracowania jest projekt instalacji BMS dla „Rozbudowa edukacyjnego i demonstracyjnego laboratorium badawczego nad efektywnością energetyczną w budownictwie o układ magazynowania ciepła w gruncie” – stanowisko badawcze nr 1.

3. ZAKRES OPRACOWANIA

- Zmiany w strukturze rozmieszczenia czujników pomiarowych w gruncie i posadzce
- Rozbudowa stacji meteorologicznej - podłączenie miernika promieniowania rozproszonego
- Przebudowa instalacji pomiarowej BMS w celu dostosowania do wprowadzanych zmian w systemie pomiarowym
- Zmiany w istniejącym systemie sterowania, wizualizacji i archiwizacji

4. OPIS TECHNICZNY

4.1. Pomiar temperatur i wilgotności w posadzce i gruncie

W projekcie przewiduje się że we wszystkich pomieszczeniach badawczych, usunięte zostaną górne warstwy posadzki (beton, jastrych cementowy, izolacja termiczna). Następnie wykonanie nowej warstw posadzki, polegające na wylaniu betonu. Wraz z usunięciem wymienionych warstw należy usunąć umieszczone między nimi czujniki temperatury (2 pomiary). Zakłada się że pozostałe czujniki temperatury i wilgotności, umieszczone w niższych warstwach posadzki i w gruncie pozostaną bez zmian, istniejące czujniki zostaną zachowane. Prace należy wykonywać tak aby nie uszkodzić istniejących czujników. Zakłada się że pomiar znajdujący się w ostatniej warstwie łączącej się z nowymi warstwami posadzki, który nie podlega usunięciu, należy wymienić ponieważ jego stan może nie pozwalać na prawidłowe odczyty parametru. Rozmieszczenie pionów pomiarowych ilustruje rysunek: 561EB0001A2, 561EB0002A2, 561EB0002A3.

4.1.1. Pomiar temperatur

Piony pomiarowe zlokalizowane wewnątrz budynku obejmują grunt oraz warstwami posadzki. Do pomiaru temperatur wykorzystuje się czujniki typu Pt100. Parametry jakimi powinien się charakteryzować, prezentują się następująco:

- Wykonanie 3 lub 4 przewodowe;



- Dokładność: Klasa A;
- Wykonanie do montażu w gruncie i ścianach;
- Temp pracy -20..70st.C.

Przewody od czujników, doprowadzane są do odpowiedniej szafy pomiarowej, według dokumentacji 18-086-AP-MP-EP-01v3.2. Przewody należy układać w rurach osłonowych pod poziomem posadzki. Średnica rur powinna być dostosowana dla zadanej ilości przewodów o określonym przekroju. Dopuszcza się inne prowadzenie przewodów, w zależności od prac innych branż.

Wewnątrz budynku znajdują się 2 pionowe pomiarowe TG1 i TG2, które obejmują zmiany. Piony te są ulokowane w gruncie i podłodze w płaszczyźnie leżącej na osi symetrii budynku: przy ścianie zewnętrznej (dla zbadania przepływu dwuwymiarowego), oraz po środku budynku. Dokładne rozmieszczenie pionów pomiarowych temperatury gruntu budynków jest zobrazowane na rzutach 561EB0001A2, 561EB0002A2, 561EB0002A3. Poza budynkiem znajduje się 3 pion pomiarowy TG3, jednakże nie jest on objęty zmianami i pozostaje w obecnej formie.

4.1.2. Pomiar wilgotności

W projektowanych zmianach w systemie nie przewiduje się zmian w instalacji czujników wilgotności, jednakże w przypadku uszkodzenia któregoś z nich należy odtworzyć instalację według poniższego opisu.

W systemie istnieje pomiar wilgotności gruntu na zewnątrz budynku i pod budynkiem. W tym celu zaprojektowano po jednym pionie pomiarowym, które pokrywają się z pionami pomiarowymi temperatur. Pion do pomiaru gruntu pod budynkiem „WG1”, zlokalizowany jest w osi symetrii budynku, jak najbliżej jego środka. Natomiast pion pomiarowy na zewnętrznej części budynku „WG3” zlokalizowany przy ścianie zewnętrznej w tej samej osi co pomiar w wewnętrznej części. Dokładne rozmieszczenie pionów zostało przedstawione na rzucie 561EB0001A2, 561EB0002A2, 561EB0002A3. Głębokości poszczególnych pomiarów pokrywają się z głębokościami pomiaru temperatur.

Przewody czujników należy doprowadzić do szafy sterowniczej wraz z przewodami czujników temperatur. Przewody od czujników, doprowadzane są do odpowiedniej szafy pomiarowej, według dokumentacji 18-086-AP-MP-EP-01v3.2.

Czujniki wilgotności gruntu powinny charakteryzować się następującymi parametrami:

- Zakres pomiarowy 0..100% Wilg. Objętościowej;
- Wykonanie do montażu w gruncie na głębokościach do 1.5m i pracy przy wilgotności względnej do 100% RH;
- Temperatura pracy: -25..50st.C;
- Dokładność: ± 3.5 %.

4.2. Stacja meteorologiczna

W istniejącej stacji meteorologicznej projektuje się rozszerzenie jej zakresu pomiarów poprzez zamontowanie w niej miernika promieniowania rozproszonego.



Parametry jakimi powinien się charakteryzować miernik promieniowania rozproszonego (w rozumieniu całego zestawu) wyglądają następująco:

- Zakres pomiarowy $0 \div 4000 \text{ W/m}^2$
- Odporność na zewnętrzne warunki atmosferyczne;
- Zdolność pracy przez cały rok w warunkach atmosferycznych występujących w miejscu gdzie projektuje się jego zastosowanie;
- Temperatura pracy $-30 \div +50 \text{ }^\circ\text{C}$
- Zasilanie elektryczne 24V DC;
- Sygnał wyjściowy pomiarowy w standardzie 4-20mA;
- Długość przewodu zasilającego/pomiarowego 10-12 metrów
- Maksymalne zużycie energii elektrycznej 300W
- Przystosowanie do montażu na projektowanym stelażu montowanym na dachu budynku;
- Praca bezobsługowa, system tarczy ocieniającej nadążny za słońcem
- Certyfikaty CE

Przewód od urządzenia należy doprowadzić do skrzynki krosowniczej znajdującej się na elewacji budynku przy maszcie pomiarowym. Wykonanie instalacji w tym zakresie według dokumentacji 18-086-AP-MP-EP-01v3.2.

4.3. Szafa sterownicza

Budynek badawczy posiada sterownik PLC, który zbiera pomiary z całego układu w budynku oraz steruje znajdującymi się w nim urządzeniami. Sterownik posiad budowę modułową i możliwość obsługi otwartych protokołów komunikacyjnych, typowych dla przemysłu i automatyki budynkowej. Sterownik programowany jest w językach zgodnych z normą IEC 61131-3. Ponadto w ramach systemu BMS, projektuje się, integrację wszystkich innych urządzeń sterujących umieszczonych na obiektach.

Sterownik PLC pośredniczy w wymianie danych pomiędzy systemem SCADA, a urządzeniami znajdującymi się na obiekcie, w celu umożliwienia wymiany danych pomiędzy sterownikiem, a urządzeniami zewnętrznymi (gdzie wymaga się monitoringu parametrów wewnętrznych urządzenia i sterowanie urządzeniem) przy użyciu cyfrowych protokołów komunikacyjnych niedozwolony jest dobór urządzeń posiadających protokół komunikacyjny specyficzny dla dostawcy urządzenia. W przypadku urządzeń wobec których wymagany jest monitoring parametrów wewnętrznych i sterowanie, a urządzenia nie są wyposażone w żaden port cyfrowej wymiany danych, wymaga się możliwość sterowania i monitoringu parametrów tego urządzenia przy użyciu sygnałów binarnych (0, +24V) i analogowych (4-20mA, 0-10V). W przypadku dostawy urządzenia nie spełniającego powyższych wymagań, wszelka modyfikacja dla potrzeb integracji z systemem BMS leży po stronie dostawcy.

Na elewacji szafy sterowniczej znajduje się panel operatorski. Panel ten służy do sterowania urządzeniami znajdującymi się w danym budynku. Panel nie służy do badań lub analizy danych badawczych.

W szafie sterowniczej należy podłączyć przewody od czujników pomiarowych. Należy w niej przewidzieć miejsce na przewody od czujników zapasowych. Przewody powinny zostać



odpowiednio opisane, oraz powinny mieć zarobione końcówki aby była możliwość ich przepięcia w razie awarii podstawowego czujnika. Przewody od zapasowych czujników należy ułożyć tak, aby były niewidoczne.

Montaż miernika promieniowania rozproszonego należy przeprowadzić zgodnie z instrukcją zastosowanego urządzenia. Czujnik należy umieścić na dachu budynku, na specjalnie zaprojektowanym stelażu, według rysunków z części budowlanej projektu.

4.4. System sterowania, wizualizacji i archiwizacji

W systemie sterowania, wizualizacji i archiwizacji należy zaimplementować zmiany opisane w punktach 4.1 – 4.3, dotyczące projektowanych modyfikacji. Zmiany w strukturze rozmieszczenia czujników pomiarowych w gruncie i posadzce. Rozbudowa stacji meteorologicznej - podłączenie miernika promieniowania rozproszonego. Wszystkie zmiany należy uprzednio konsultować z Inwestorem i wdrażać za jego zgodą.

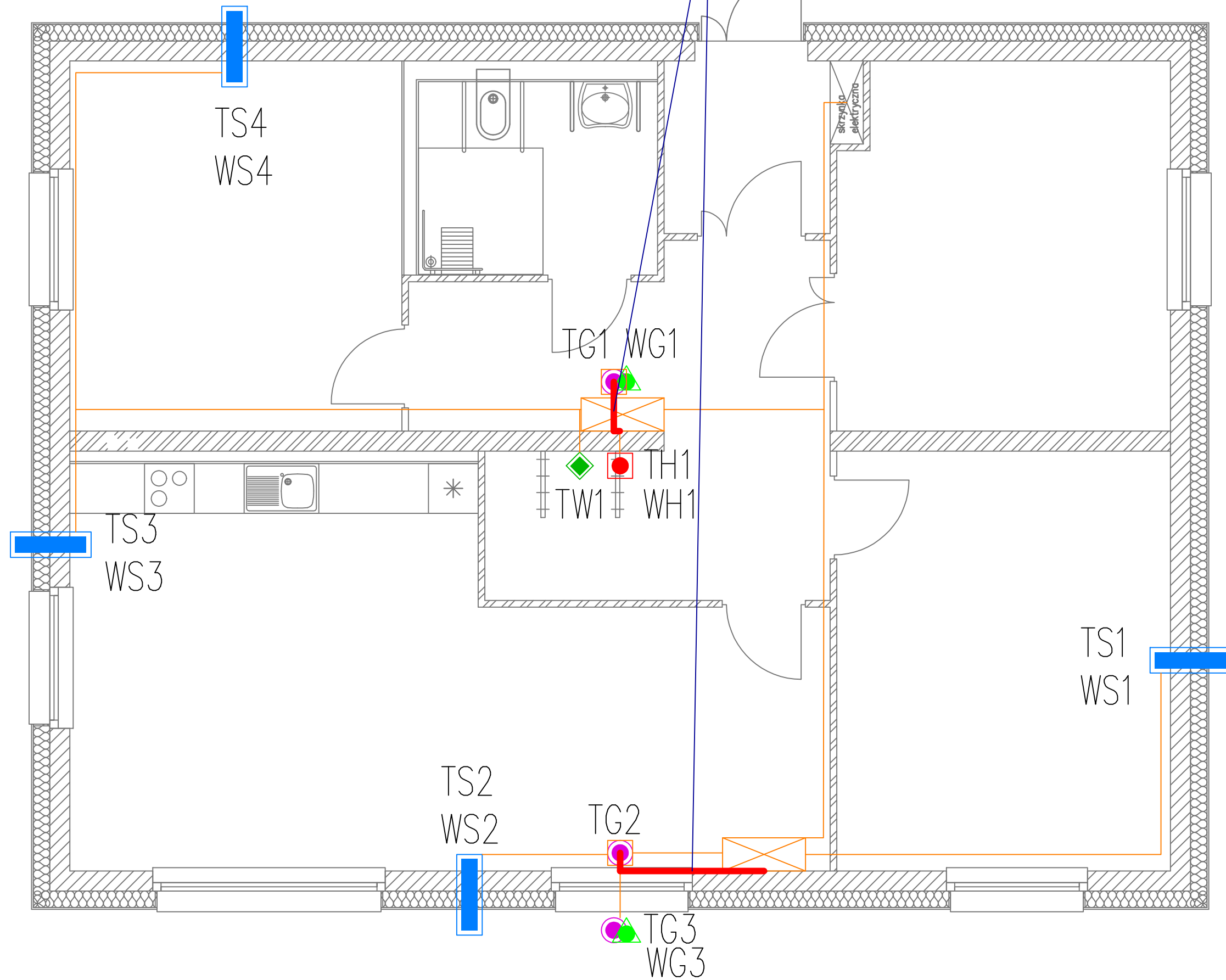
Do badań wykorzystuje się wirtualny serwer znajdujący się poza budynkami badawczymi, który służył do akwizycji danych, do badań z obiektów. Serwer jest własnością Uniwersytetu Zielonogórskiego, który za niego odpowiada. We współpracy z serwerem pracuje stanowisko operatorskie, które służy do prezentacji i analizy danych historycznych zgromadzonych na serwerze. Stanowisko operatorskie służy również do monitorowania i sterowania obydwu budynków badawczych. Sterowanie budynkami ma być możliwe przez osoby nieautoryzowane. W tym celu stosuje się odpowiednie poziomy uprawnień, które należy uzgadniać z inwestorem na etapie wdrożenia.

Dla ułatwienia historycznej analizy danych pod kątem badań, funkcjonuje zestaw predefiniowanych wykresów, które natychmiast umożliwią podgląd zdefiniowanego zestawu danych badawczych. Prace należy wykonać na istniejącym systemie SCADA. Wszystkie zmiany i założenia należy uzgadniać z inwestorem. W razie konieczności należy przewidzieć poszerzenie istniejącej licencji.










Opracował:

Mateusz Pawlik

Zakładana rzeczywista trasa ułożenia kabli czujników



LEGENDA:

-  Pion pomiarowy temperatury w gruncie
-  Pion pomiarowy wilgotności w gruncie
-  Pion pomiarowy temperatury i wilgotności w ścianach
-  Pion pomiarowy temperatury i wilgotności w stropie
-  Pion pomiarowy temperatury i wilgotności między warstwami posadzki
-  Projektowe trasy kablowe czujników pomiarowych
-  Zakładane rzeczywiste trasy kablowe czujników pomiarowych
-  Pomiar temperatury i wilgotności względnej
-  Szafa krosownicza pionów pomiarowych

Rysunek na podstawie rysunku 56EB0001A z dnia 01.03.2014

NAZWA I ADRES OBIEKTU BUDOWLANEGO
 „Rozbudowa edukacyjnego i demonstracyjnego laboratorium badawczego nad efektywnością energetyczną w budownictwie o układ magazynowania ciepła w gruncie” - stanowisko badawcze nr 1

BIURO PROJEKTÓW



MAZEL S.A.
 65-209 Zielona Góra ul. Piaskowa 2a
 Adres do korespondencji:
 67-100 Nowa Sól ul. Inżynierska 3

INWESTOR

Uniwersytet Zielonogórski
 65-417 Zielona Góra, ul. Licealna 9



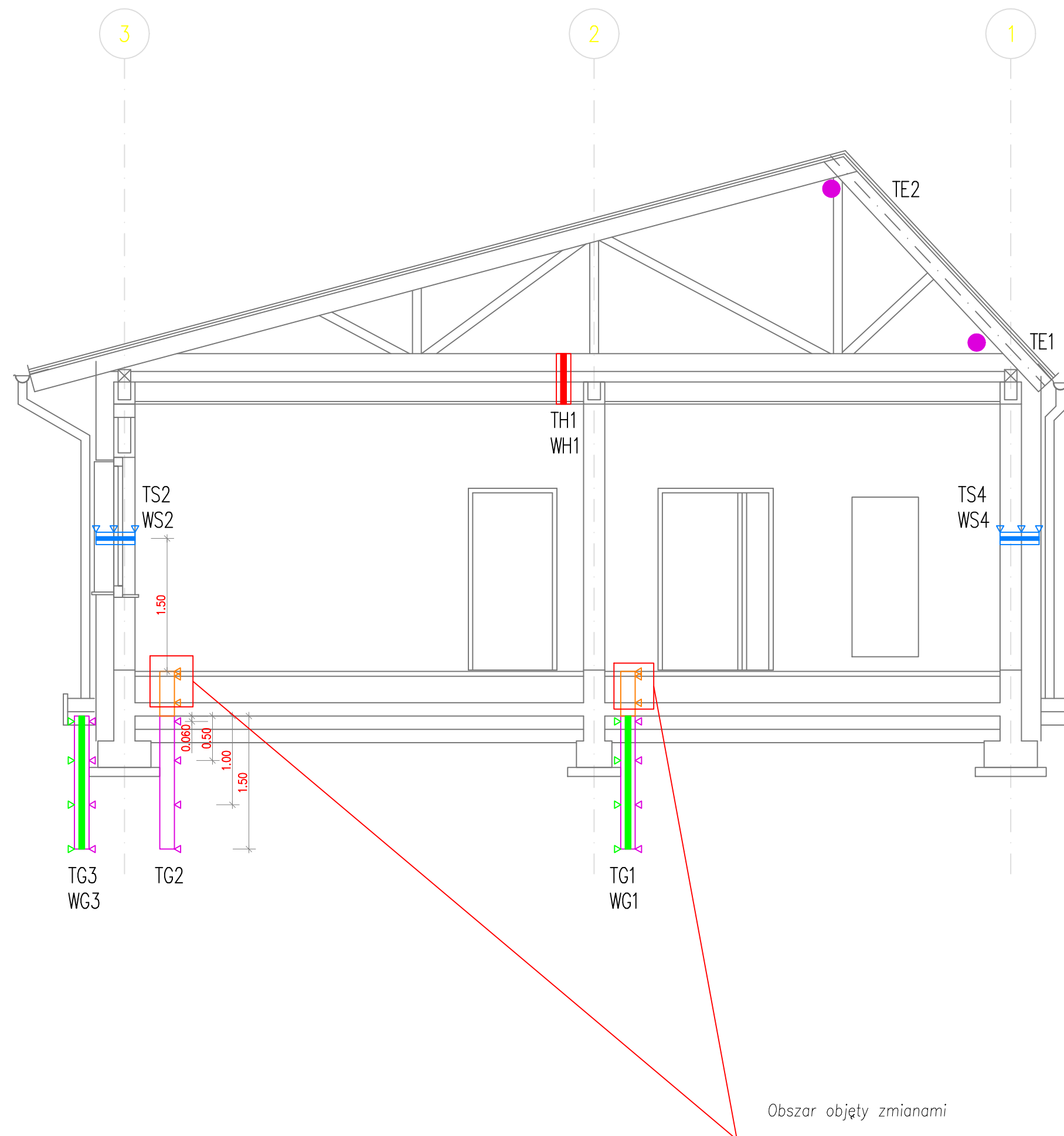
OPRACOWAŁ	NR EWID. UPRAWNIENI	PODPIS
mgr inż. Mateusz Pawlik	-	
Wykonawca/Projektant		

TYTUŁ
 RZUT PARTERU
 BMS - PIONY POMIAROWE

BRANŻA	STADIUM PROJEKTU	DATA	
ELEKTRYCZNA/BMS	PROJEKT BUDOWLANY	10.2018	
SKALA	NR RYSUNKU	REWIZJA	NR STRONY
1 : 50	56EB0001A2		

LEGENDA:

- Pomiar temperatury poddasza
- Pion pomiarowy temperatury i wilgotności w stropie
- Pion pomiarowy temperatury w gruncie
- Pion pomiarowy temperatury w posadzce
- Pion pomiarowy wilgotności w gruncie
- Pion pomiarowy temperatury i wilgotności w ścianach



Rysunek na podstawie rysunku 56EB0002A z dnia 01.03.2014

NAZWA I ADRES OBIEKTU BUDOWLANEGO
 „Rozbudowa edukacyjnego i demonstracyjnego laboratorium badawczego nad efektywnością energetyczną w budownictwie o układ magazynowania ciepła w gruncie” - stanowisko badawcze nr 1

BIURO PROJEKTÓW



MAZEL S.A.
 65-209 Zielona Góra ul. Piaskowa 2a
 Adres do korespondencji:
 67-100 Nowa Sól ul. Inżynierska 3

INWESTOR

Uniwersytet Zielonogórski
 65-417 Zielona Góra, ul. Licealna 9



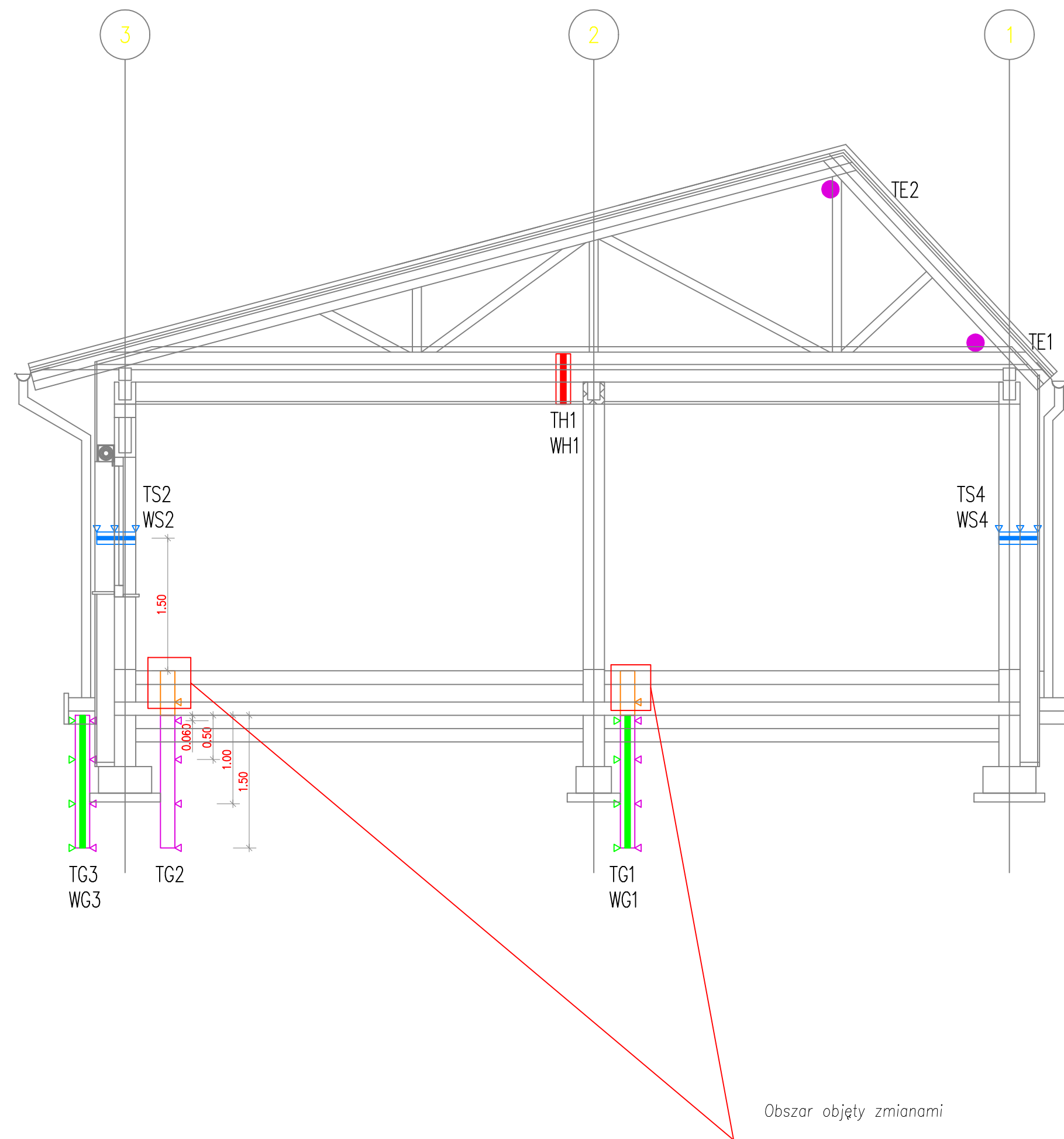
OPRACOWAŁ	NR EWID. UPRAWNIENI	PODPIS
mgr inż. Mateusz Pawlik	-	
Wykonawca/Projektant		

TYTUŁ
 PRZEKRÓJ 2-2
 BMS - PIONY POMIAROWE - ISTNIEJĄCE

BRANŻA	STADIUM PROJEKTU	DATA	
ELEKTRYCZNA/BMS	PROJEKT BUDOWLANY	10.2018	
SKALA	NR RYSUNKU	REWIZJA	NR STRONY
1 : 50	56EB0002A2		

LEGENDA:

- Pomiar temperatury poddasza
- Pion pomiarowy temperatury i wilgotności w stropie
- Pion pomiarowy temperatury w gruncie
- Pion pomiarowy temperatury w posadzce
- Pion pomiarowy wilgotności w gruncie
- Pion pomiarowy temperatury i wilgotności w ścianach



Rysunek na podstawie rysunku 56EB0002A z dnia 01.03.2014

NAZWA I ADRES OBIEKTU BUDOWLANEGO
 „Rozbudowa edukacyjnego i demonstracyjnego laboratorium badawczego nad efektywnością energetyczną w budownictwie o układ magazynowania ciepła w gruncie” - stanowisko badawcze nr 1

BIURO PROJEKTÓW



MAZEL S.A.
 65-209 Zielona Góra ul. Piaskowa 2a
 Adres do korespondencji:
 67-100 Nowa Sól ul. Inżynierska 3

INWESTOR

Uniwersytet Zielonogórski
 65-417 Zielona Góra, ul. Licealna 9



OPRACOWAŁ	NR EWID. UPRAWNIENI	PODPIS
mgr inż. Mateusz Pawlik	-	
Wykonawca/Projektant		

TYTUŁ
 PRZEKRÓJ 2-2
 BMS - PIONY POMIAROWE - DOCELOWE

BRANŻA	STADIUM PROJEKTU	DATA	
ELEKTRYCZNA/BMS	PROJEKT BUDOWLANY	10.2018	
SKALA	NR RYSUNKU	REWIZJA	NR STRONY
1 : 50	56EB0002A3		

Mazel S.A.



Adres: ul. Piaskowa 2a
65-209 Zielona Góra
Telefon: (+48) 68 45 70 100
Fax: (+48) 68 45 70 101
E-mail: biuro@mazel.pl

Klient końcowy: Uniwersytet Zielonogórski
Ulica: ul. Licealna 9
Kod pocztowy: 65-417 Zielona Góra
Telefon:
E-mail:

Nazwa projektu: NOWY KISIELIN - BUDYNKI DOŚWIADCZALNE - BUDYNEK NR.1
Numer projektu: 18/086-AP/MP/EP/01v3.2
Opis projektu: Układ sterowania urządzeń cieplnych i pomiarów_v3.2
Rewizja:
Osoba odpowiedzialna: Mateusz Pawlik
Data produkcji:
Koniec:
Ostatnio edytowany: 2018-10-02
przez:
Liczba stron: 95

Przewody				Identyfikator lokalizacji							
Kolory przewodów		Minimalne przekroje przewodów		= urządzenie	Oznaczenie przewodów						
Napięcie sterownicze +24V DC/AC - ciemnoniebieski		0,75 mm ² lub zgodnie z dokumentacją		++ miejsce ustawienia	1A przewody i kable zasilanie 400V AC						
Napięcie sterownicze 230V DC/AC - czerwony		1,0 mm ² lub zgodnie z dokumentacją		+ miejsce montażu	1E przewody i kable zasilanie 230V AC						
Napięcie obce - pomarańczowy		1,0 mm ² lub zgodnie z dokumentacją		- numer aparatu	2B przewody i kable sterownicze i sygnalizacyjne 230V AC/DC						
Przewód ochronny - żółtozielony		1,5 mm ² lub zgodnie z dokumentacją		numer strony	4A przewody i kable sterownicze i sygnalizacyjne analogowe						
Zasilanie mocy - czarny		1,5 mm ² lub zgodnie z dokumentacją		identyfikator aparatu	4B przewody i kable sterownicze i sygnalizacyjne 24V DC						
Przewód neutralny - jasnoniebieski		1,5 mm ² lub zgodnie z dokumentacją		licznik aparatu	4P przewody i kable pomocnicze, pomiarowe, inne						
Szafa				Identyfikator aparatów							
Producent: Sypniewski		Parametry zasilania		B przetworniki pomiarowe	M silniki, napędy						
Typ	RAL 7035	Nap. wej.	3x400V 50Hz	C kondensatory	Q wyłączniki, rozłączniki						
Wymiary HxWxD		Moc		F bezpieczniki, wyłączniki nadmiarowo-prądowe	P przekładniki						
Kolor		Nap. sterowania	24V DC	G falowniki, generatory, softstartery	R oporniki, oporniki nastawne, elementy grzejne						
Waga		Wył. główny		H lampy, sygnalizatory optyczne i akustyczne, lampki	S aparaty sterownicze, przyciski, łączniki						
Klasa ochrony		Przyłącze		K przekaźniki, przekaźniki czasowe, styczniki	T transformatory						
	IP54			L cewki, dławiki	U przemienniki, przetworniki, urządzenia						
					Z aparaty przeciwzakłuceniowe						
Listwy zaciskowe				Potencjały							
230_S/W		listwa potencjału 230V AC sterowniczego		L1, L2, L3	potencjał 400V AC fazowy						
NV		listwa potencjału neutralnego napięcia 230V AC		N	potencjał NV AC zasilania urządzeń fazowych						
24V_S		listwa potencjału 24V DC zasilania sterownika		230V_S	potencjał 230V AC sterowniczy						
24V_I		listwa potencjału 24V DC zasilania wejść		230_W	potencjał 230V AC zasilania urządzeń zewnętrznych						
0V_I		listwa potencjału 0V DC zasilania wejść		NV_S NV_W	potencjał neutralny zasilania 230V AC						
24V_W		listwa potencjału 24V DC zasilania wyjść		24V_S	potencjał dodatni 24V DC zasilania sterownika						
0V_W		listwa potencjału 0V DC zasilania wyjść		0V_S	potencjał 0V DC zasilania sterownika						
X1		listwa 400/230V AC obwodów wykonawczych		24V_I	potencjał dodatni 24V DC zasilania wejść						
X2		listwa 24V DC obwodów sterowania i sygnałów		0V_I	potencjał 0V DC zasilania wejść						
X3		listwa interlock		24V_W	potencjał dodatni 24V DC zasilania wyjść						
XP		listwa DC obwodów sterowania i sygnałów		0V_W	potencjał 0V DC zasilania wyjść						
				Kom	potencjały protokołów komunikacyjnych						
				5V, 2,5V	potencjał dodatni 5V DC oraz 2.5V DC						
1				3							
		Date Edition Checked Orig	2015-02-27 M.Pawlik	Project name NOWY KISIELIN - BUDYNKI DOŚWIADCZALNE - BUDYNEK NR.1		Revision Rev. Date Examined A B C		Sheet description Strona tytułowa		=	
						Order number 18/086-AP/MP/EP/01v3.2		Sheet 2		95	

Spis treści

Kolumna X: automatycznie wygenerowana strona została edytowana ręcznie

F06_001

Strona	Opis stron	Dodatkowe pole strony	Data	Opracował	X
/1	Strona tytułowa / Okładka		2017-04-24	mpawlik	X
/2	Strona tytułowa		2015-02-27	mpawlik	X
/3	Spis treści : /1 - =RWC/24		2018-10-01	M.Pawlik	
/4	Spis treści : =RWC/25 - =SP01/105		2018-10-01	M.Pawlik	
/5	Spis treści : =SP01/106 - =ZESTAWIENIA/1065		2018-10-01	M.Pawlik	
=RWC/1	Zasilanie główne		2017-04-24	mpawlik	
=RWC/2	Zasilanie obwodów potrzeb własnych		2018-09-28	M.Pawlik	
=RWC/3	Zasilanie obwodów 24V, 5V, 2.5V		2018-09-28	M.Pawlik	
=RWC/4	Zasilanie obwodów 230V		2018-09-28	M.Pawlik	
=RWC/5	Zasilanie sygnały PLC		2018-09-28	M.Pawlik	
=RWC/6	Strona rezerwowa		2014-12-19	mpawlik	
=RWC/7	Ogrzewanie elektryczne OE pomieszczenie 1 i 2		2018-09-28	M.Pawlik	
=RWC/8	Ogrzewanie elektryczne OE pomieszczenie 3 i 4		2016-04-22	M.Pawlik	
=RWC/9	Ogrzewanie elektryczne OE pomieszczenie 5		2015-01-27	mpawlik	
=RWC/10	Strona rezerwowa		2015-01-09	M.Pawlik	
=RWC/11	Rolety ROL1 i ROL2 sterowanie		2018-09-28	M.Pawlik	
=RWC/12	Rolety ROL3 i ROL4 sterowanie		2016-11-21	mpawlik	
=RWC/13	Rolety ROL5 i ROL6 sterowanie		2016-11-21	mpawlik	
=RWC/14	Rolety ROL7 sterowanie		2016-11-21	mpawlik	
=RWC/15	Strona rezerwowa		2014-12-19	mpawlik	
=RWC/16	Przepustnice M1 i M2 sterowanie		2018-09-28	M.Pawlik	
=RWC/17	Przepustnice M3 i M4 sterowanie		2015-02-09	mpawlik	
=RWC/18	Przepustnice M5, M6 i M7 sterowanie		2015-02-09	mpawlik	
=RWC/19	Rekuperator - sterowanie		2016-04-21	M.Pawlik	
=RWC/19A	Rekuperator - układy zasilania		2016-04-22	M.Pawlik	
=RWC/19B	Rekuperator - pomiary z czujników: prosostat, przepływomierz		2016-04-22	M.Pawlik	
=RWC/19C	Rekuperator - układy wykonawcze - siłownik		2016-04-22	M.Pawlik	
=RWC/19D	Rekuperator - układy wykonawcze - wentylatory		2016-04-22	M.Pawlik	
=RWC/20	Wentylacja pomiar przepływu powietrza Q0 i Q1		2017-04-24	mpawlik	
=RWC/21	Wentylacja pomiar przepływu powietrza Q2 i Q3		2015-03-04	mpawlik	
=RWC/22	Wentylacja: pomiary temperatury i wilgotności względnej TW1, TW2, TW3		2015-02-27	mpawlik	
=RWC/23	Wentylacja: pomiary temperatury i wilgotności względnej TW4		2015-02-27	mpawlik	
=RWC/24	Strona rezerwowa		2015-01-08	mpawlik	

Spis treści

Kolumna X: automatycznie wygenerowana strona została edytowana ręcznie

F06_001

Strona	Opis stron	Dodatkowe pole strony	Data	Opracował	X
=RWC/25	Pomiary temperatury i wilgotności względnej w pomieszczeniach 1,2,3,4,5		2018-09-28	M.Pawlik	
=RWC/26	CWU: licznik wody, pomiar temperatury (OPCJA)		2018-10-01	M.Pawlik	
=RWC/27	Komin badawczy - pomiary		2017-05-09	mpawlik	
=RWC/28	Stacja pogodowa SP miernik kierunku i prędkości wiatru		2018-09-28	M.Pawlik	
=RWC/29	Stacja pogodowa SP miernik temperatury i wilgotności względnej powietrza		2015-02-25	mpawlik	
=RWC/30	Stacja pogodowa SP miernik promieniowania słonecznego		2018-09-28	M.Pawlik	
=RWC/31	Stacja pogodowa SP miernik promieniowania rozproszonego		2018-10-01	M.Pawlik	
=RWC/32	Strona rezerwowa		2014-12-22	mpawlik	
=RWC/33	Ogniwa fotowoltaiczne OF		2015-03-04	mpawlik	
=RWC/34	Ogniwa fotowoltaiczne OF inwerter		2018-09-28	M.Pawlik	
=RWC/35	Ogniwa fotowoltaiczne OF sygnały PLC		2015-01-14	mpawlik	
=RWC/36	Strona rezerwowa		2015-01-14	mpawlik	
=RWC/37	Rezerwy PLC		2018-09-28	M.Pawlik	
=RWC/38	Konfiguracja PLC		2015-01-15	mpawlik	
=RWC/39	Konfiguracja PLC		2017-04-24	mpawlik	
=RWC/40	Przegląd PLC karty DI i DO wspólne		2015-01-11	M.Pawlik	
=RWC/41	Przegląd PLC karty DI		2015-01-11	M.Pawlik	
=RWC/42	Przegląd PLC karty AI		2017-03-14	mpawlik	
=RWC/43	Przegląd PLC karty AI		2015-01-11	M.Pawlik	
=RWC/44	Przegląd PLC karty AI		2015-02-25	mpawlik	
=RWC/45	Przegląd PLC karty DO		2015-01-11	M.Pawlik	
=RWC/46	Przegląd PLC karty AO		2015-01-11	M.Pawlik	
=RWC/47	Przegląd PLC karty komunikacyjne		2018-09-28	M.Pawlik	
=RWC/48	Konfiguracja PLC - Wyspa - Rekuperator		2016-04-22	M.Pawlik	
=RWC/49	Przegląd PLC karty DI+DO		2016-04-22	M.Pawlik	
=RWC/50	Przegląd PLC karty AI, AO		2016-04-22	M.Pawlik	
=RWC/51	Przegląd PLC karty INNE		2016-04-22	M.Pawlik	
=SP01/100	Zasilanie skrzynki pomiarowej 1		2017-04-24	mpawlik	
=SP01/101	Pomiar temperatur: TS1 pomieszczenie 1, TS2 pomieszczenie 2		2015-10-30	mpawlik	
=SP01/102	Pomiar temperatur posadzka TG2		2018-10-01	M.Pawlik	
=SP01/103	Pomiar temperatur grunt TG3		2015-10-30	mpawlik	
=SP01/104	Pomiar temperatur: TS1 pomieszczenie 1, TS2 pomieszczenie 2 - REZERWY		2015-10-30	mpawlik	
=SP01/105	Pomiar temperatur posadzka TG2 - REZERWY		2018-10-01	M.Pawlik	

Spis treści

Kolumna X: automatycznie wygenerowana strona została edytowana ręcznie

F06_001

Strona	Opis stron	Dodatkowe pole strony	Data	Opracował	X
=SP01/106	Pomiar temperatur grunt TG3 - REZERWY		2015-10-30	mpawlik	
=SP01/107	Strona rezerwowa		2015-01-13	mpawlik	
=SP01/108	Pomiar wilgotności: WS1 pomieszczenie 1, WS2 pomieszczenie 2		2015-10-30	mpawlik	
=SP01/109	Pomiar wilgotności grunt WG3		2015-10-30	mpawlik	
=SP01/110	Pomiar wilgotności: WS1 pomieszczenie 1, WS2 pomieszczenie 2 - REZERWA		2015-10-30	mpawlik	
=SP01/111	Pomiar wilgotności grunt WG3 -REZERWA		2015-10-30	mpawlik	
=SP01/112	Strona rezerwowa		2015-01-13	mpawlik	
=SP02/200	Zasilanie skrzynki pomiarowej 2		2017-04-24	mpawlik	
=SP02/201	Pomiar temperatur: TS3 pomieszczenie 3, TS4 pomieszczenie 4		2015-10-30	mpawlik	
=SP02/202	Pomiar temperatur posadzka TG1		2018-10-01	M.Pawlik	
=SP02/203	Pomiar temperatur: strop TH1, poddasze TE		2015-10-30	mpawlik	
=SP02/204	Pomiar temperatur: TS3 pomieszczenie 3, TS4 pomieszczenie 4 - REZERWY		2015-10-30	mpawlik	
=SP02/205	Pomiar temperatur posadzka TG1 - REZERWY		2018-10-01	M.Pawlik	
=SP02/206	Pomiar temperatur: strop TH1, poddasze TE - REZERWY		2015-10-30	mpawlik	
=SP02/207	Strona rezerwowa		2014-12-23	mpawlik	
=SP02/208	Pomiar wilgotności: WS3 pomieszczenie 3, WS4 pomieszczenie 4		2015-10-30	mpawlik	
=SP02/209	Pomiar wilgotności strop WH1		2015-10-30	mpawlik	
=SP02/210	Pomiar wilgotności posadzka WG1		2015-10-30	mpawlik	
=SP02/211	Pomiar wilgotności: WS3 pomieszczenie 3, WS4 pomieszczenie 4 - REZERWA		2015-10-30	mpawlik	
=SP02/212	Pomiar wilgotności strop WH1 - REZERWA		2015-10-30	mpawlik	
=SP02/213	Pomiar wilgotności posadzka WG1 - REZERWA		2015-10-30	mpawlik	
=SP02/214	Strona rezerwowa		2014-12-13	mpawlik	
=ZESTAWIENIA/1000	Zestawienie listew zaciskowych : = - =SP02-24V_P2		2016-12-14	mpawlik	
=ZESTAWIENIA/1001	Zestawienie listew zaciskowych : =SP02-230V_P2 - =SP02-X011_P2		2016-12-14	mpawlik	
=ZESTAWIENIA/1061	Lista artykułów : - MOE.Z-AHK		2016-12-14	mpawlik	
=ZESTAWIENIA/1062	Lista artykułów : MOE.CLS6-B6/1 - LUM.ASK41.4-50/5		2016-12-14	mpawlik	
=ZESTAWIENIA/1063	Lista artykułów : LUM.ASK41.4-50/5 - TP.T-107		2016-12-14	mpawlik	
=ZESTAWIENIA/1064	Lista artykułów : TP.T-107 - HON.HIH-4000-001		2016-12-14	mpawlik	
=ZESTAWIENIA/1065	Lista artykułów : HON.HIH-4000-001 -		2016-12-14	mpawlik	



Date
Edition
Checked
Orig

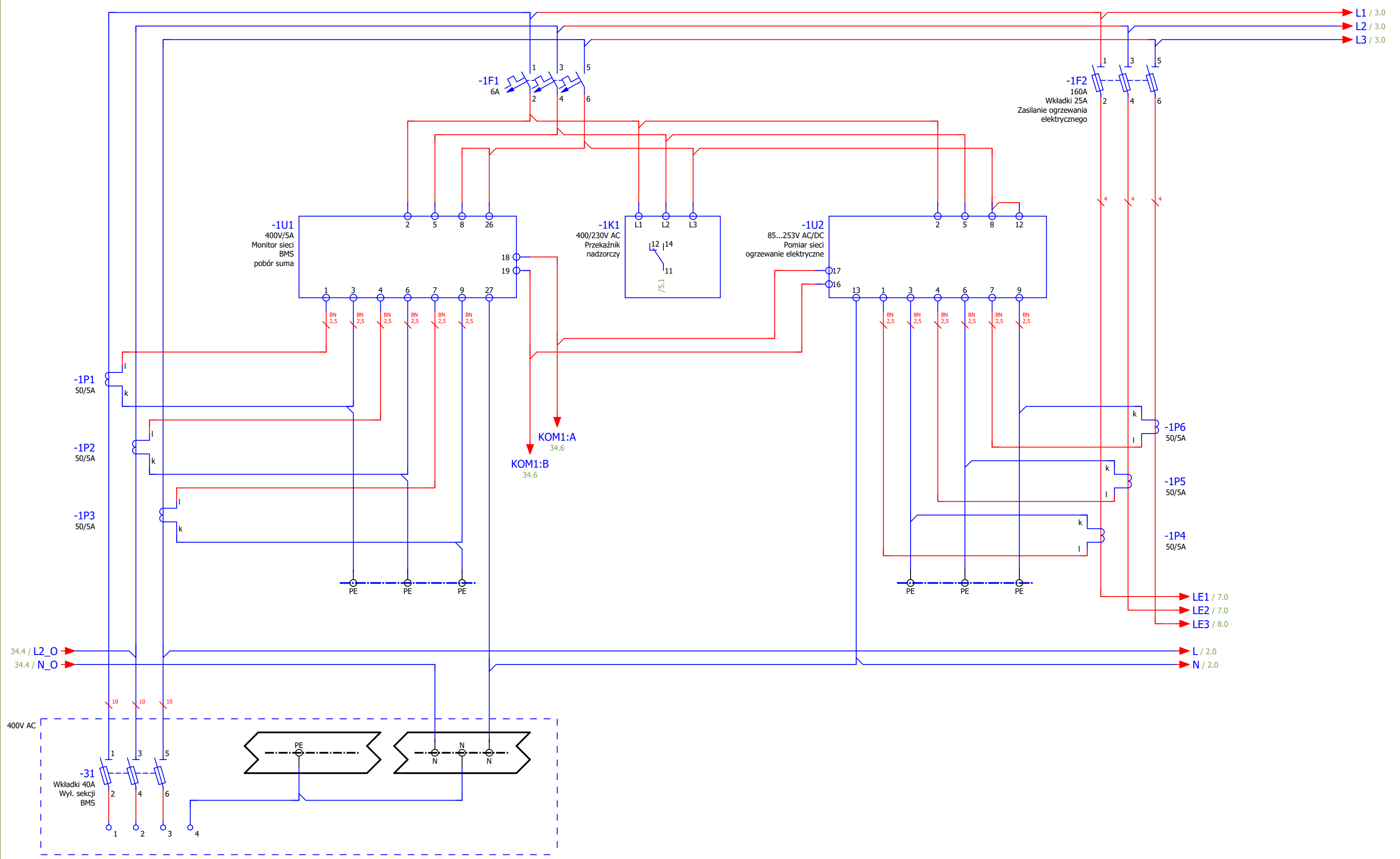
2018-10-01

Project name
NOWY KISIELIN - BUDYNKI DOŚWIADCZALNE -
BUDYNEK NR.1

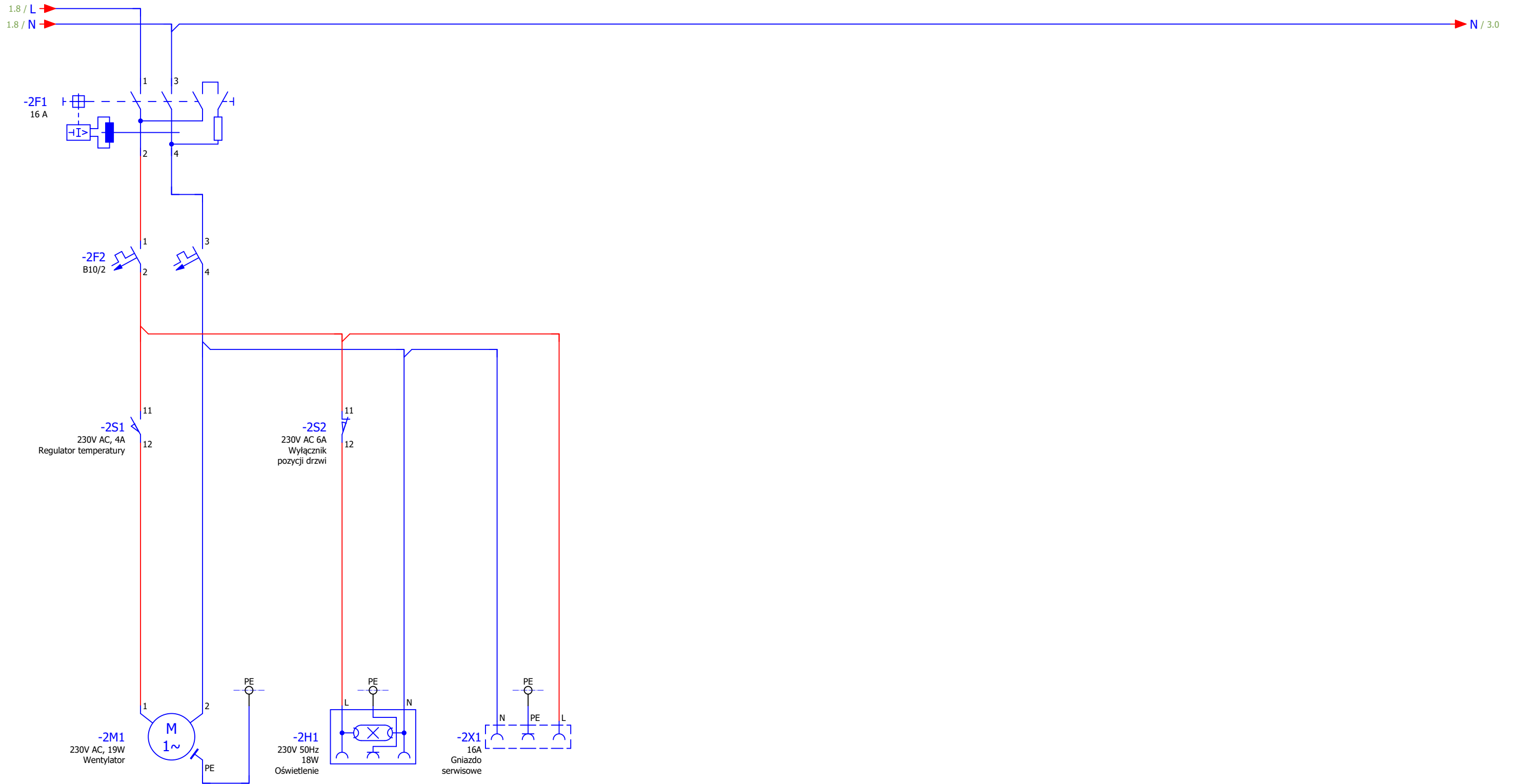
Revision		
Rev.	Date	Examined
A		
B		
C		

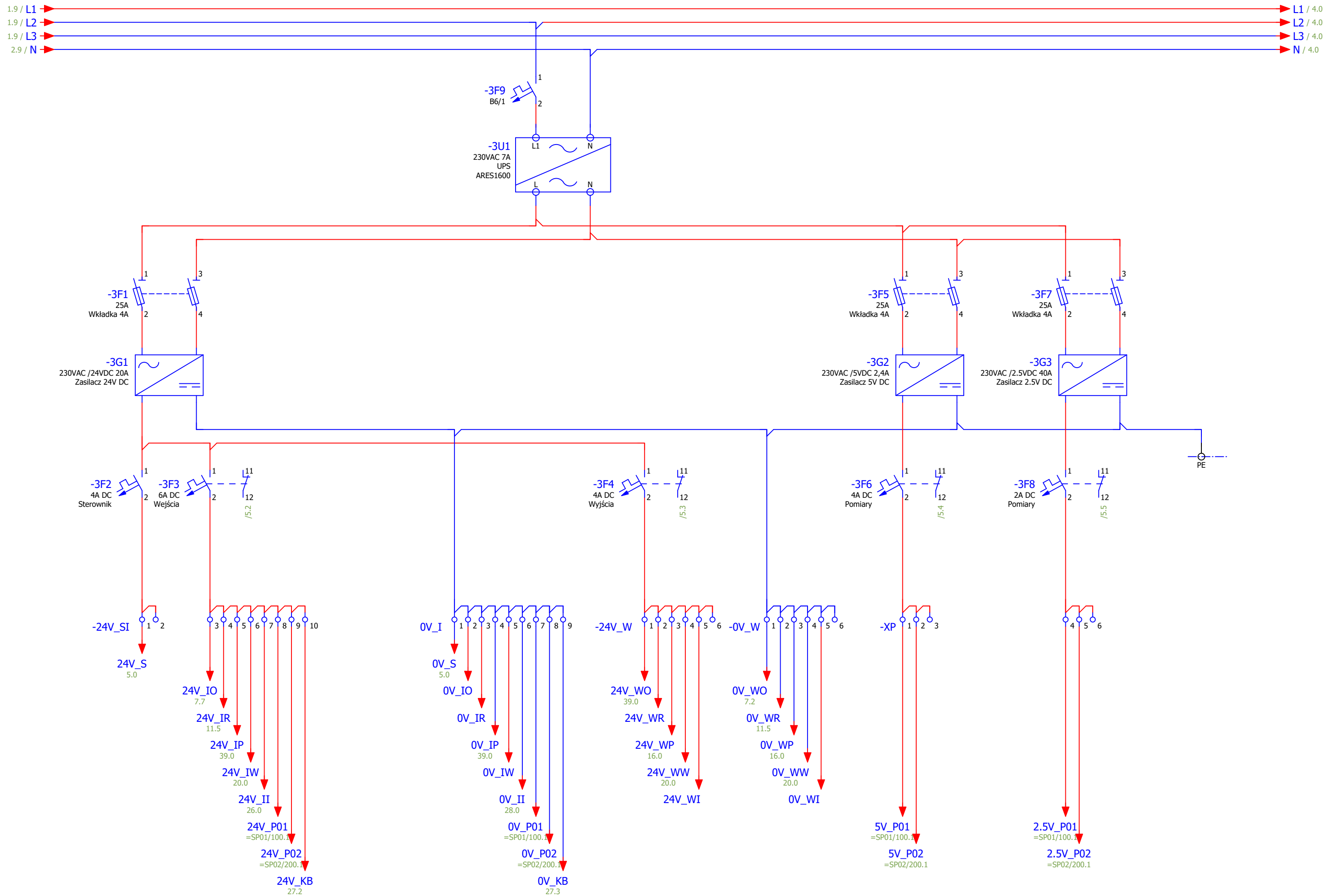
Sheet description
Spis treści : =SP01/106 - =ZESTAWIENIA/1065

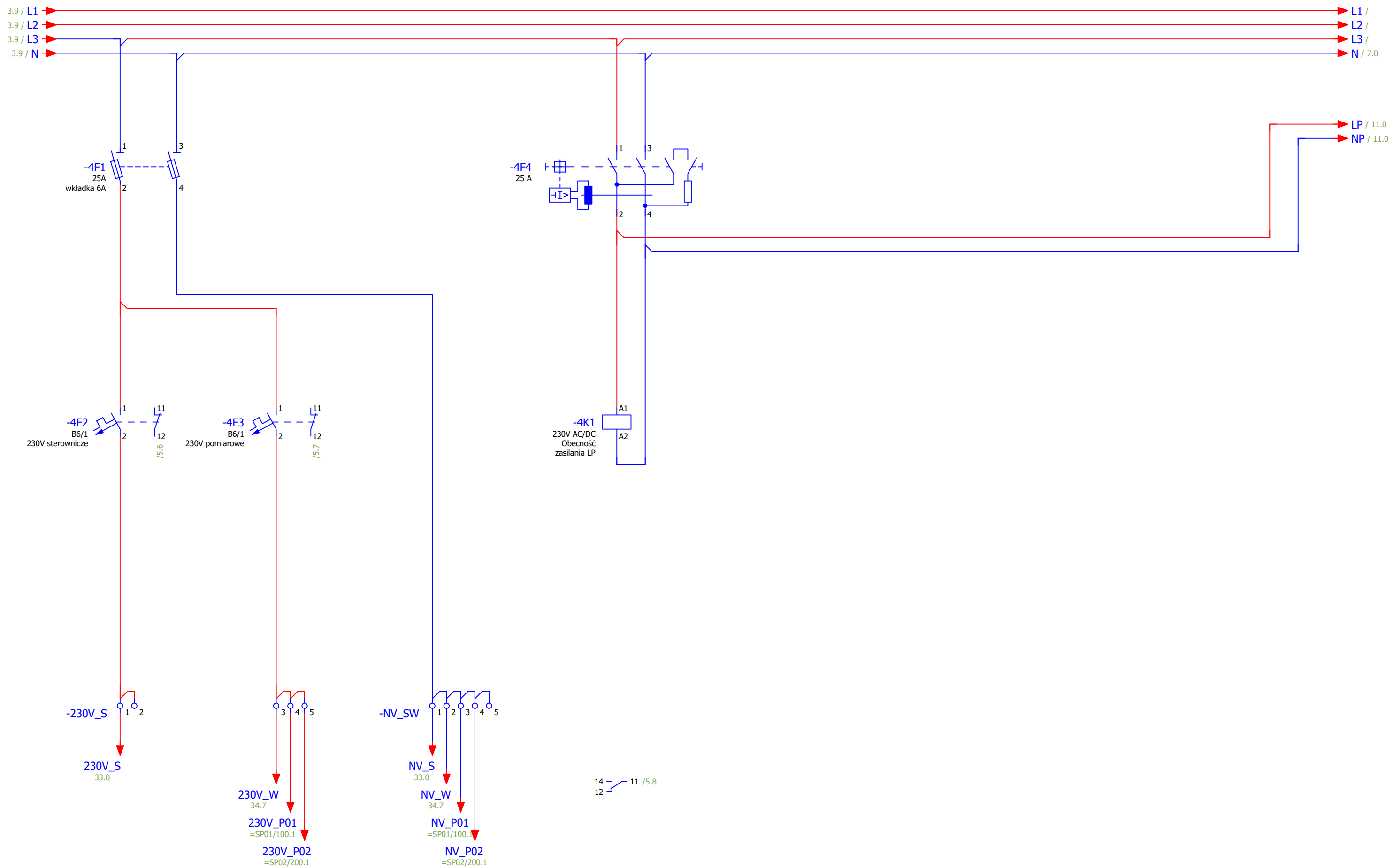
=		
+		
Order number	18/086-AP/MP/EP/01v3.2	Sheet 5
		Sheet 95

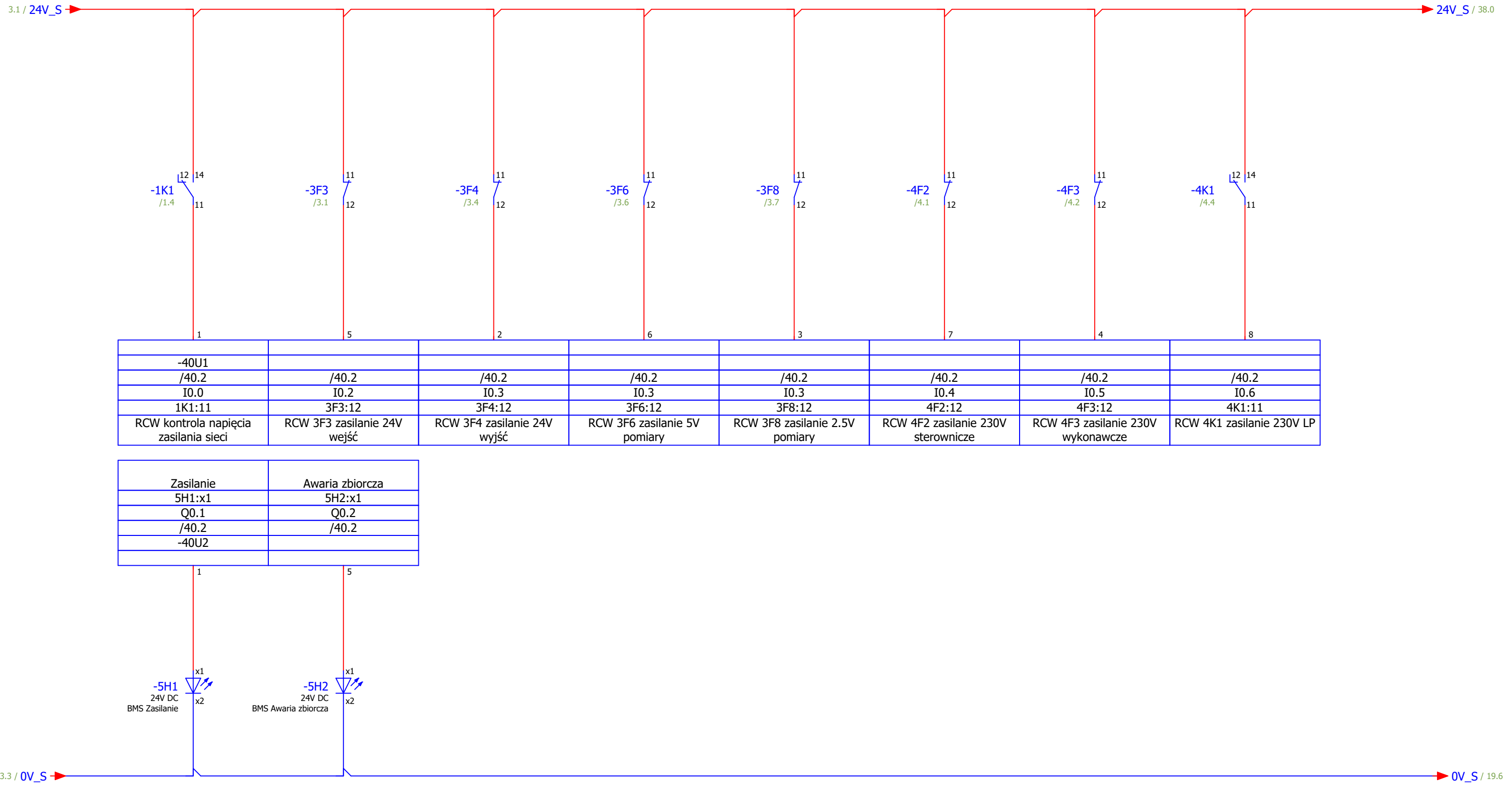


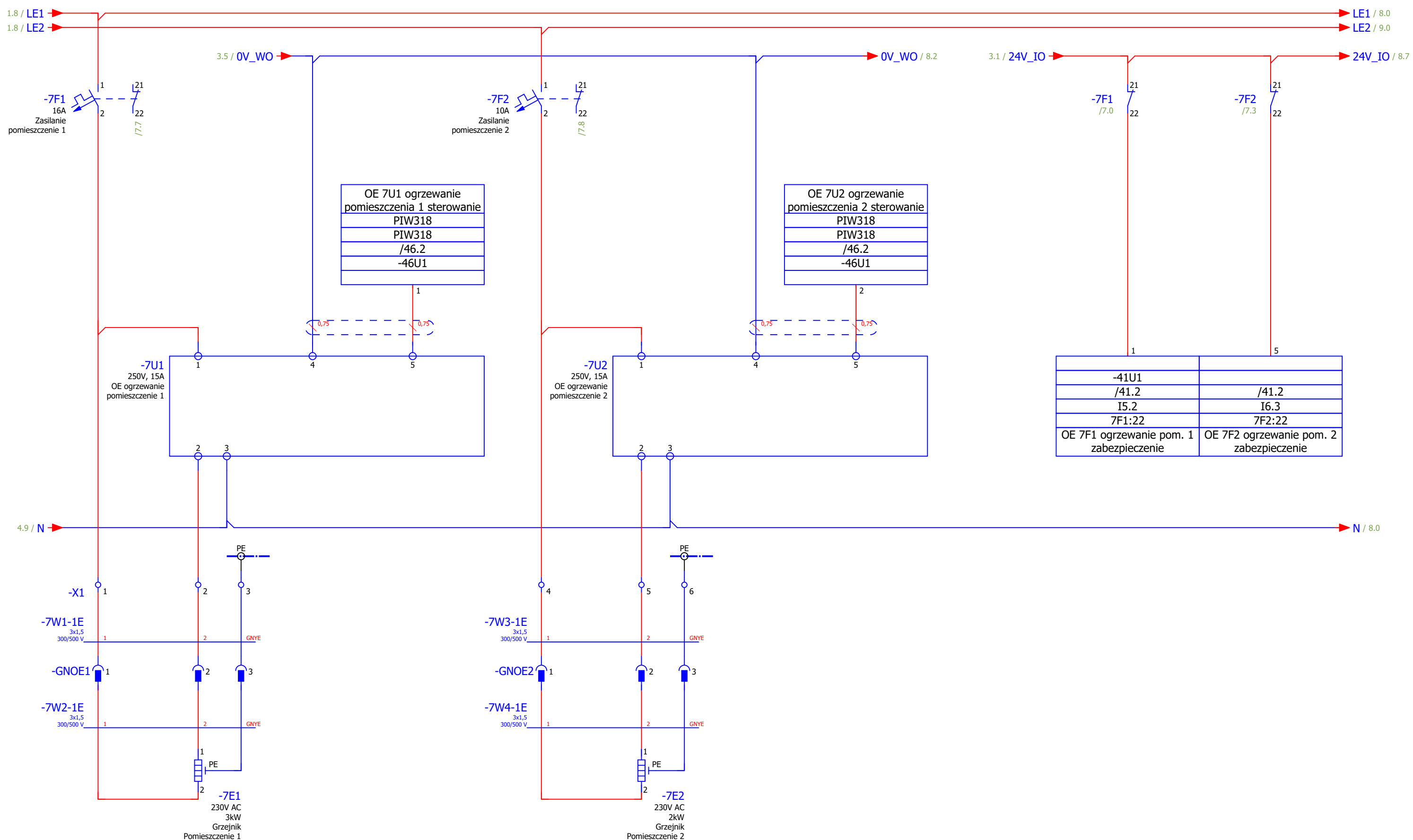
=/5







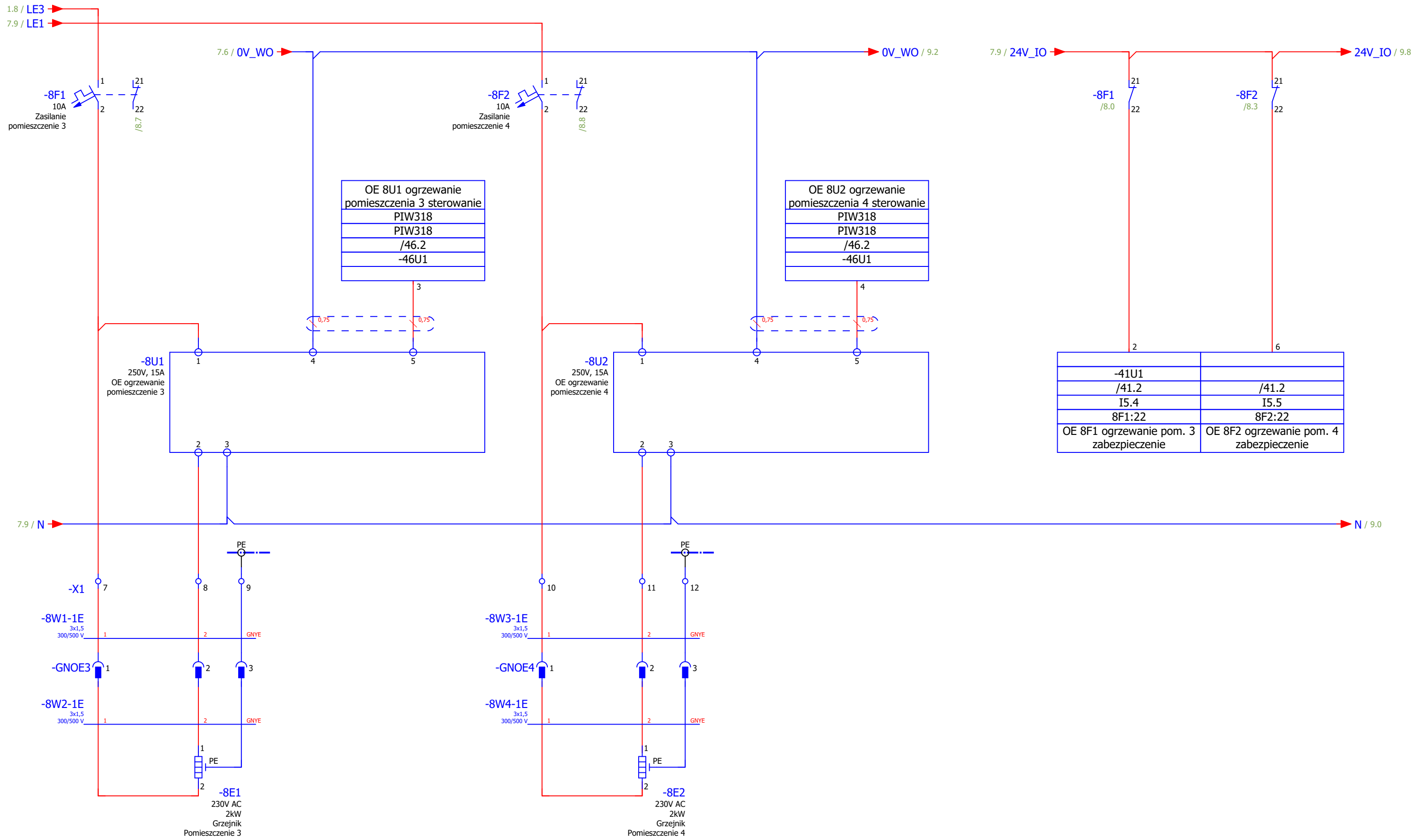


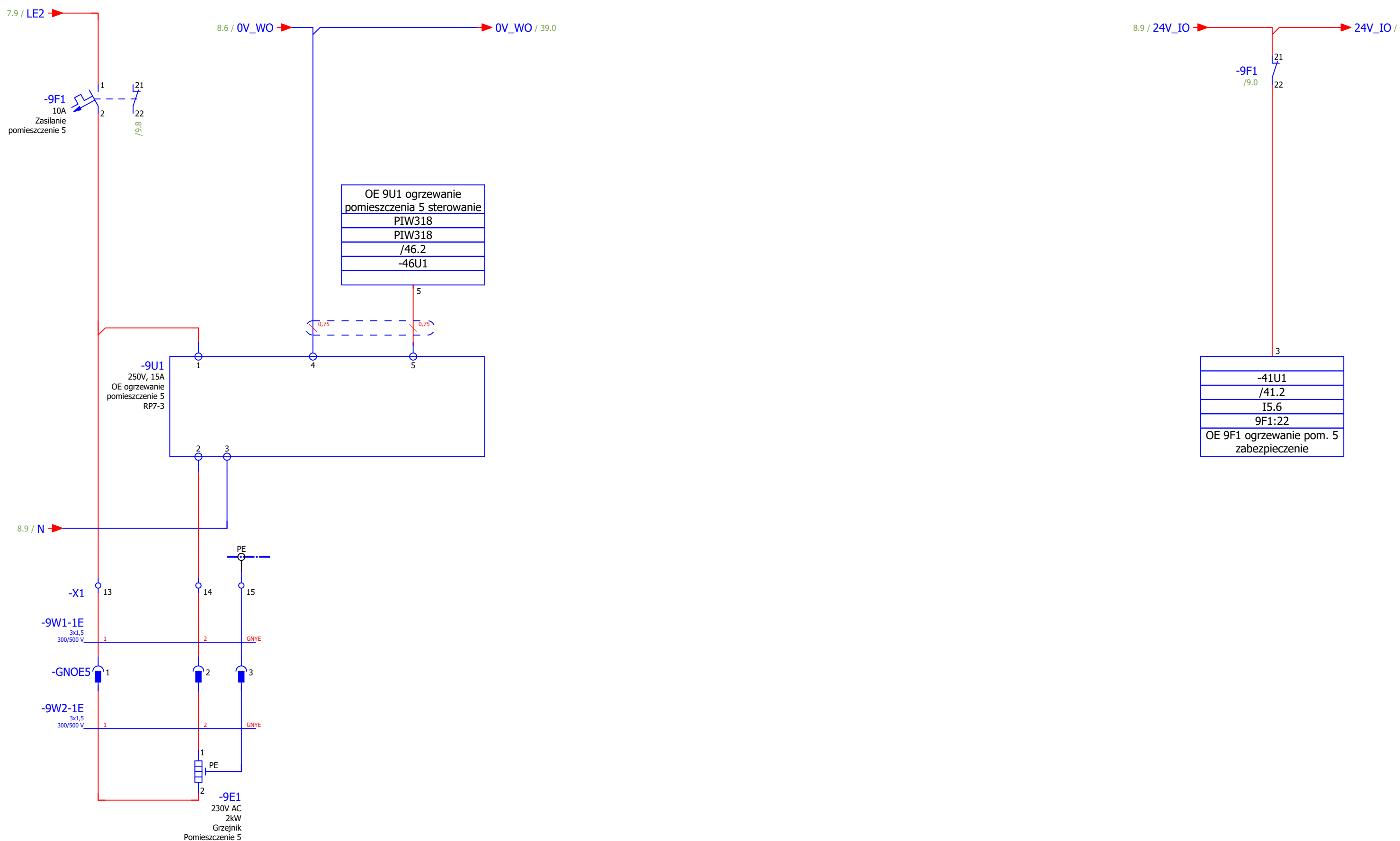


OE 7U1 ogrzewanie
pomieszczenia 1 sterowanie
PIW318
PIW318
/46.2
-46U1

OE 7U2 ogrzewanie
pomieszczenia 2 sterowanie
PIW318
PIW318
/46.2
-46U1

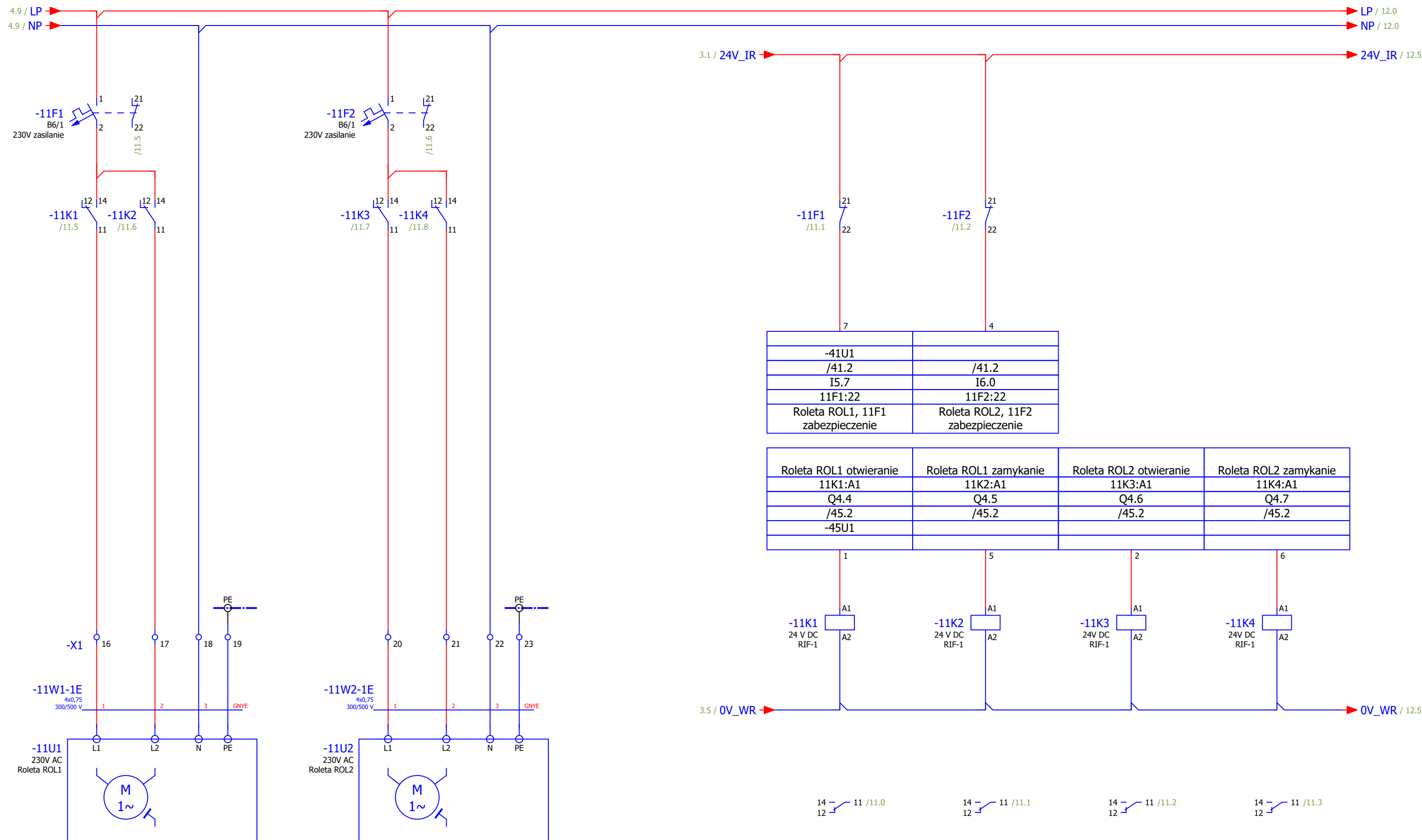
-41U1	/41.2
/41.2	/41.2
15.2	I6.3
7F1:22	7F2:22
OE 7F1 ogrzewanie pom. 1	OE 7F2 ogrzewanie pom. 2
zabezpieczenie	zabezpieczenie





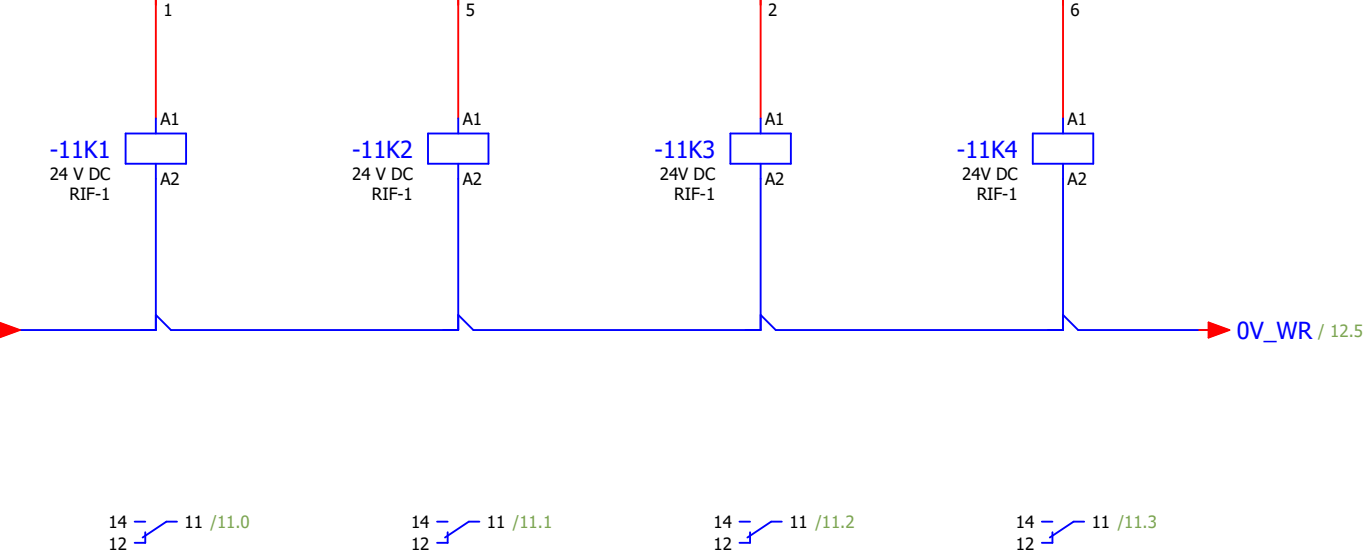
OE 9U1 ogrzewanie
pomieszczenia 5 sterowanie
PIW318
PIW318
/46.2
-46U1

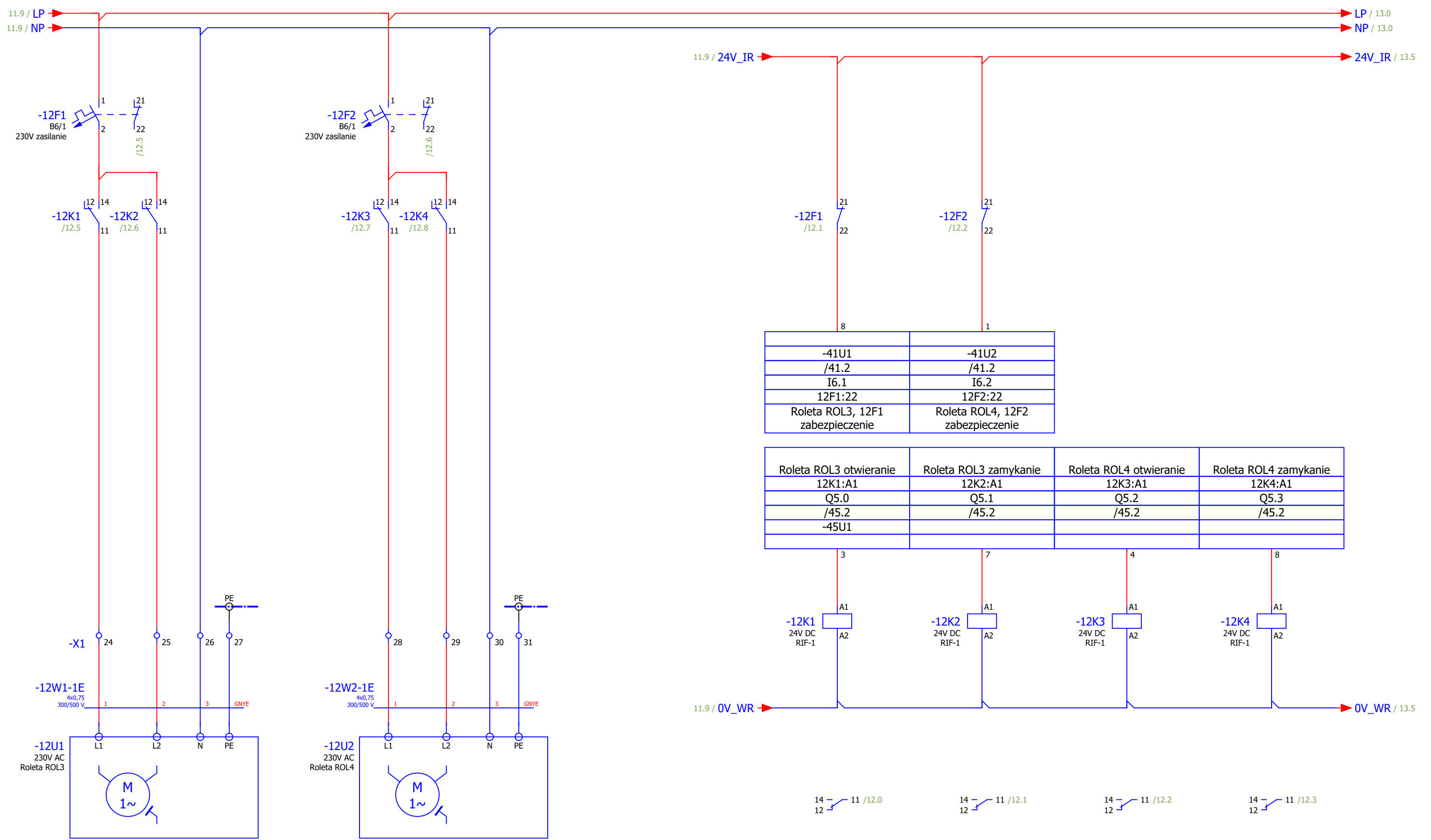
-41U1
/41.2
I5.6
9F1:22
OE 9F1 ogrzewanie pom. 5
zabezpieczenie



-41U1	
/41.2	/41.2
I5.7	I6.0
11F1:22	11F2:22
Roleta ROL1, 11F1 zabezpieczenie	Roleta ROL2, 11F2 zabezpieczenie

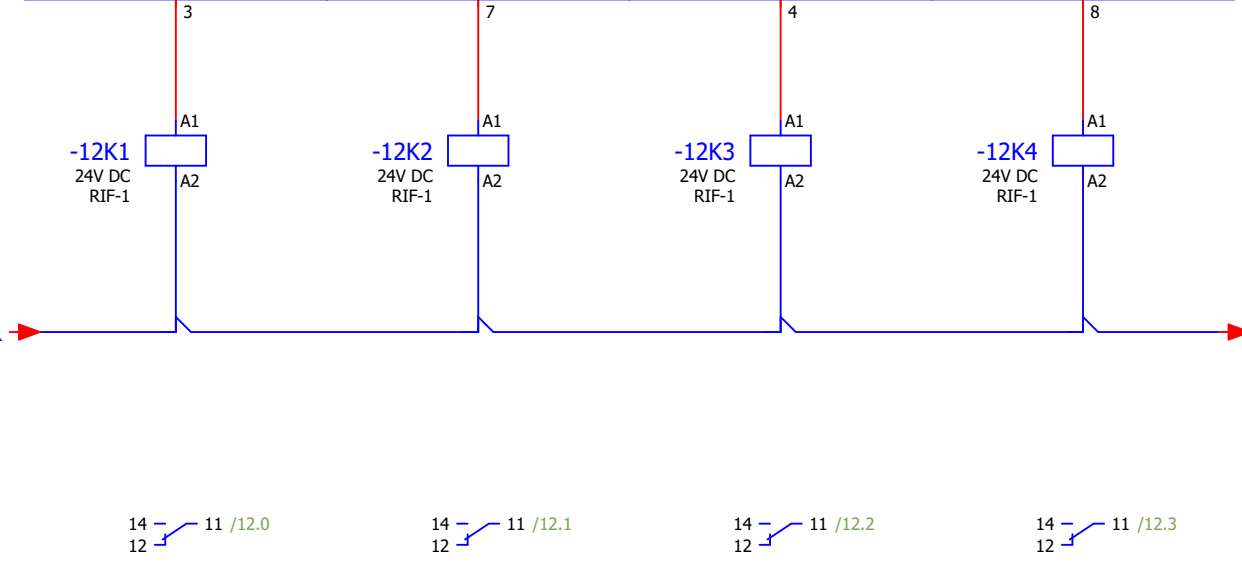
Roleta ROL1 otwieranie	Roleta ROL1 zamykanie	Roleta ROL2 otwieranie	Roleta ROL2 zamykanie
11K1:A1	11K2:A1	11K3:A1	11K4:A1
Q4.4	Q4.5	Q4.6	Q4.7
/45.2	/45.2	/45.2	/45.2
-45U1			

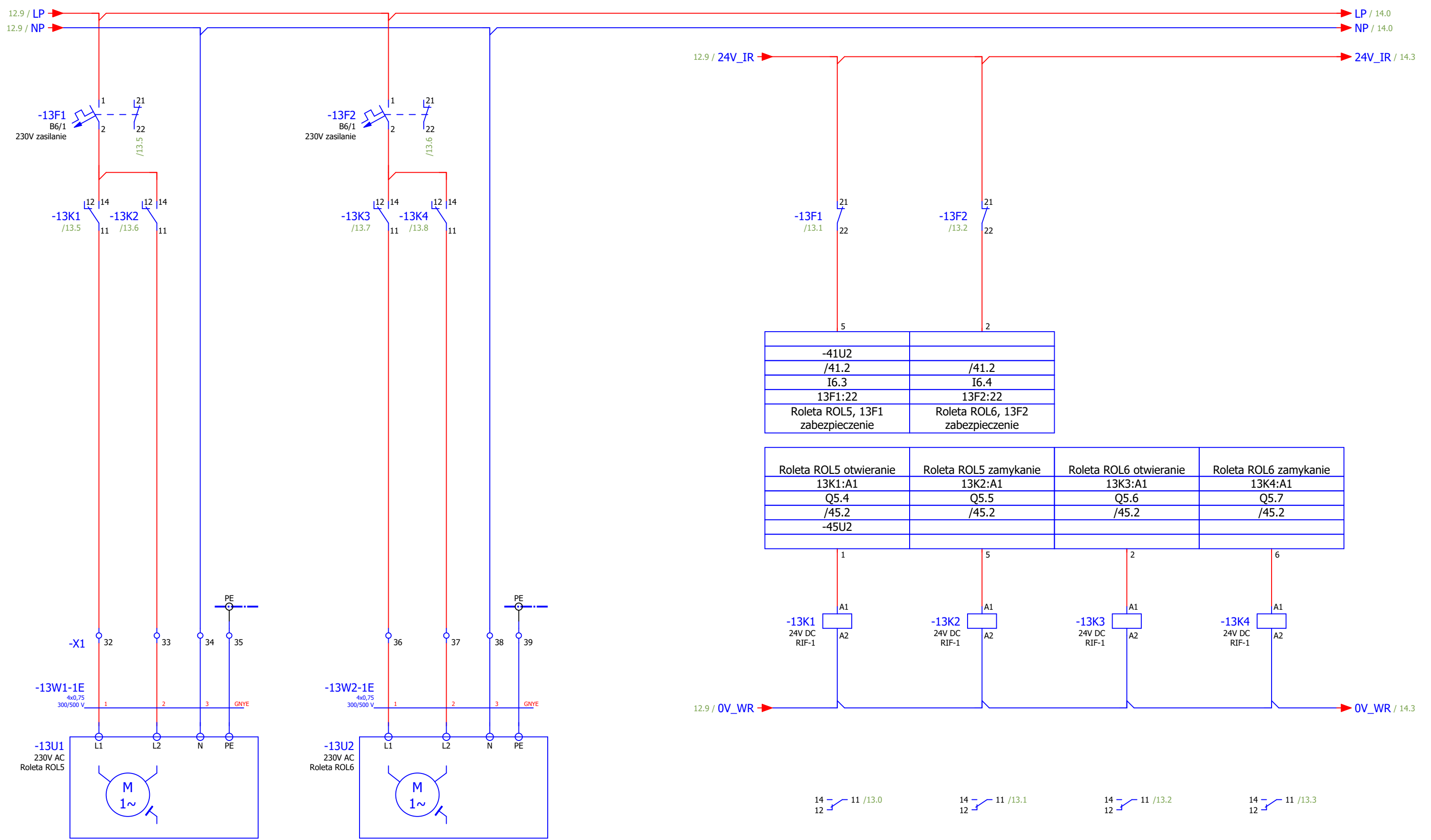




-41U1	-41U2
/41.2	/41.2
I6.1	I6.2
12F1:22	12F2:22
Roleta ROL3, 12F1 zabezpieczenie	Roleta ROL4, 12F2 zabezpieczenie

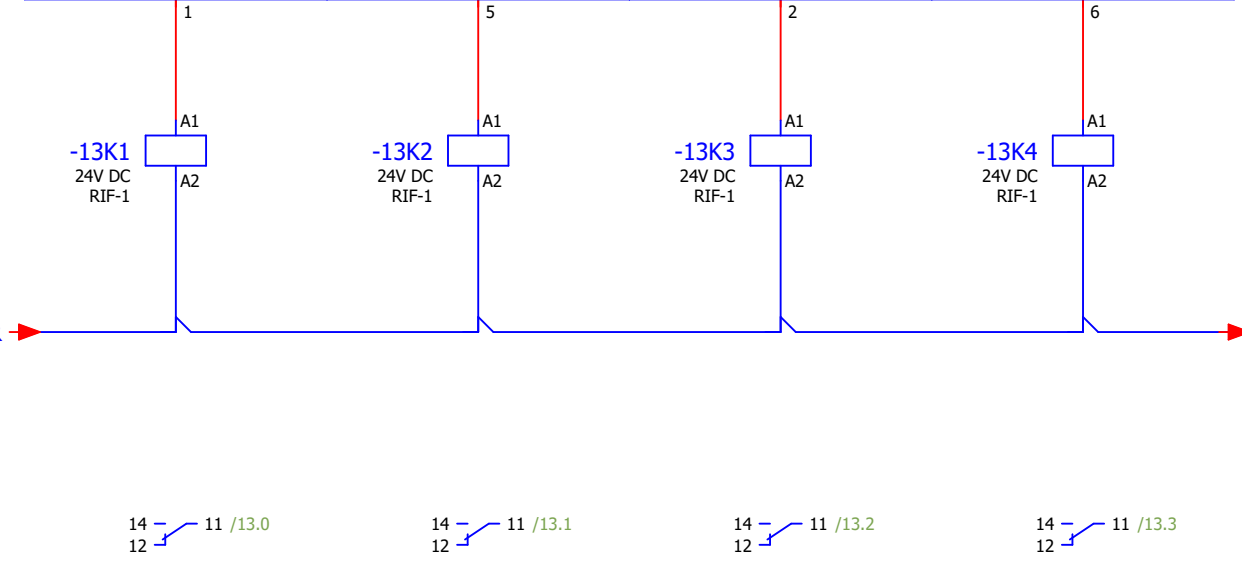
Roleta ROL3 otwieranie	Roleta ROL3 zamykanie	Roleta ROL4 otwieranie	Roleta ROL4 zamykanie
12K1:A1	12K2:A1	12K3:A1	12K4:A1
Q5.0	Q5.1	Q5.2	Q5.3
/45.2	/45.2	/45.2	/45.2
-45U1			

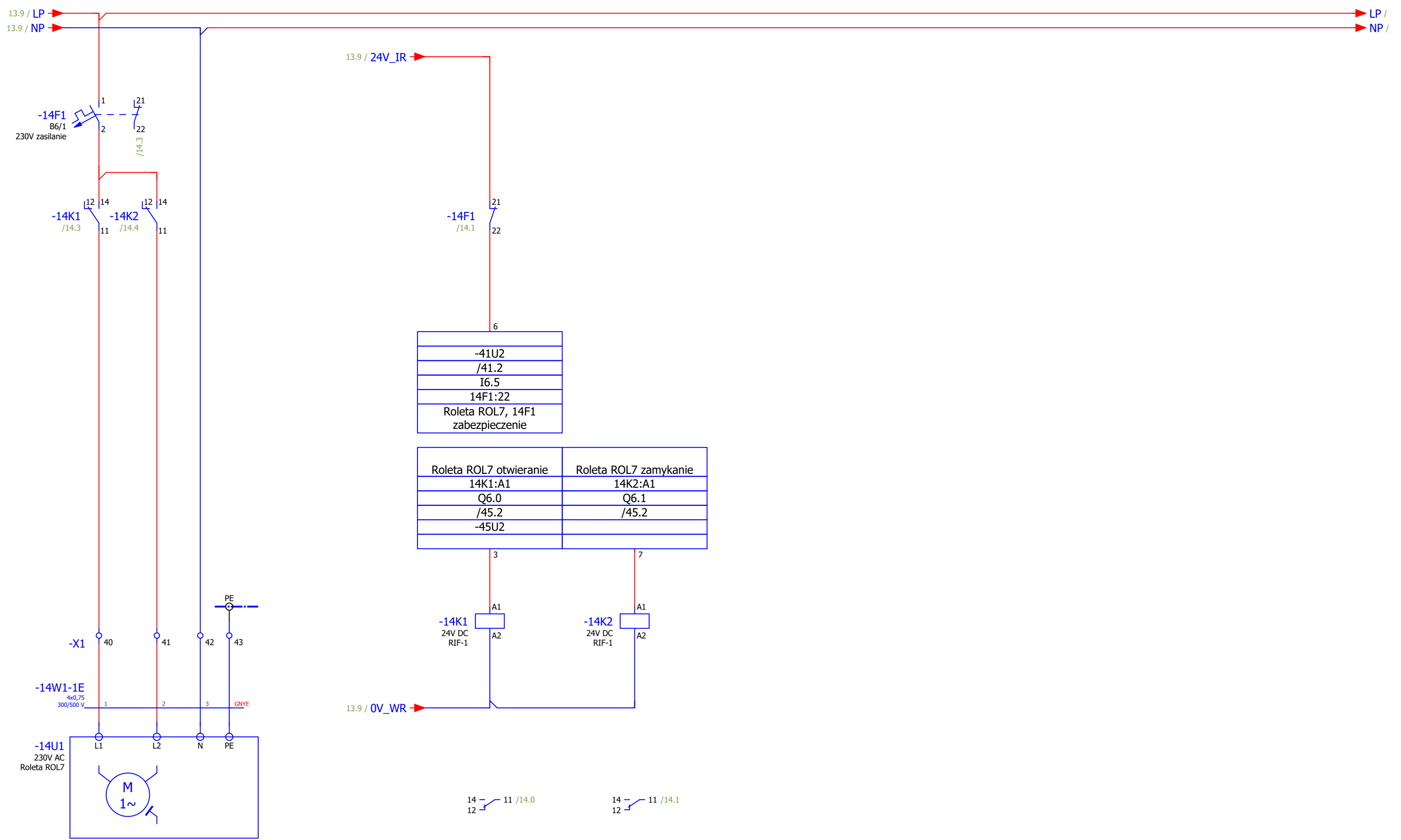




-41U2	
/41.2	/41.2
I6.3	I6.4
13F1:22	13F2:22
Roleta ROL5, 13F1 zabezpieczenie	Roleta ROL6, 13F2 zabezpieczenie

Roleta ROL5 otwieranie	Roleta ROL5 zamykanie	Roleta ROL6 otwieranie	Roleta ROL6 zamykanie
13K1:A1	13K2:A1	13K3:A1	13K4:A1
Q5.4	Q5.5	Q5.6	Q5.7
/45.2	/45.2	/45.2	/45.2
-45U2			







Date
Edition
Checked
Orig

2014-12-19
M.Pawlik

Project name
NOWY KISIELIN - BUDYNKI DOŚWIADCZALNE -
BUDYNEK NR.1

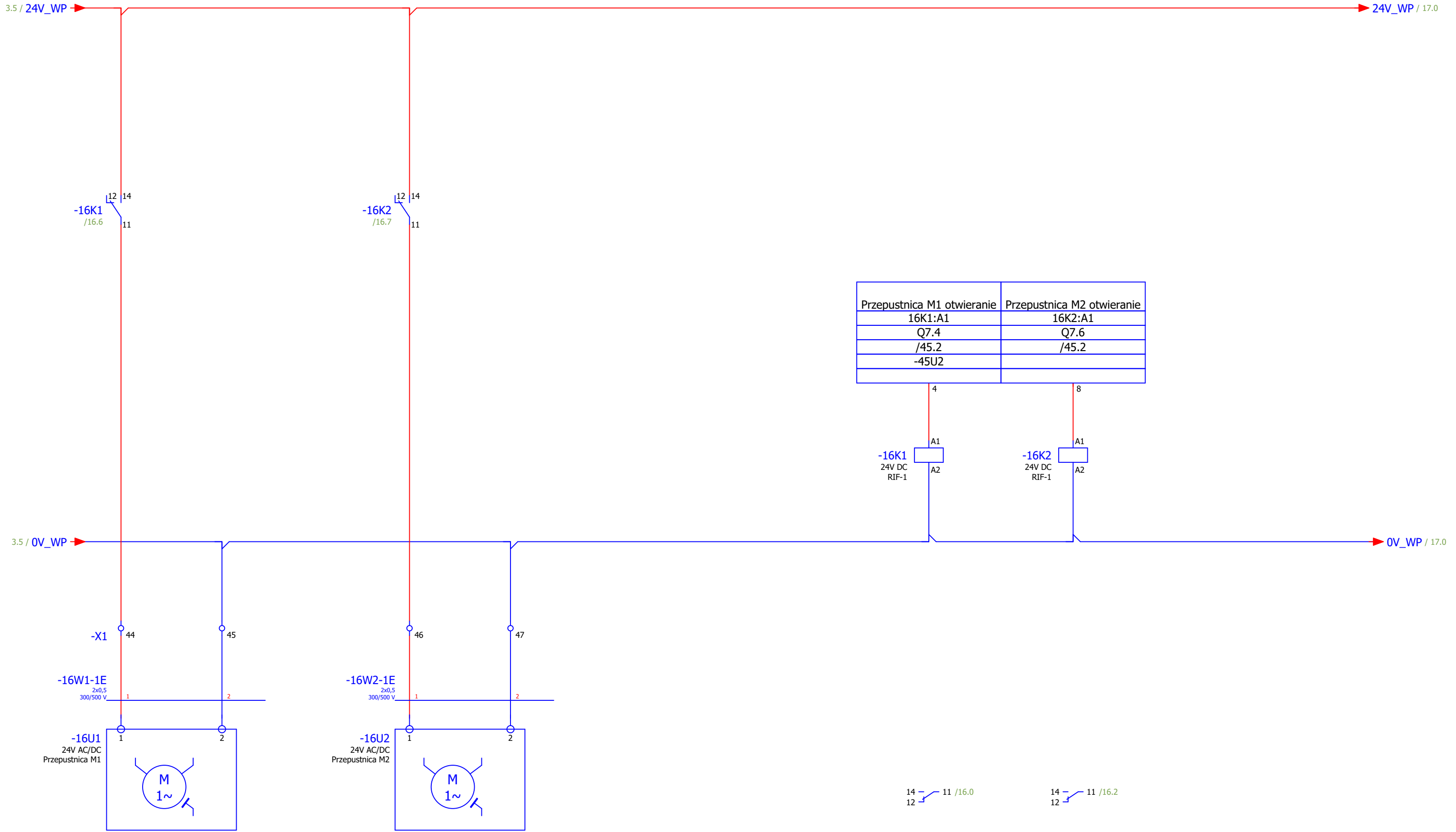
Revision		
Rev.	Date	Examined
A		
B		
C		

Sheet description
Strona rezerwowa

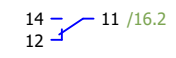
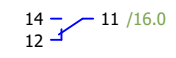
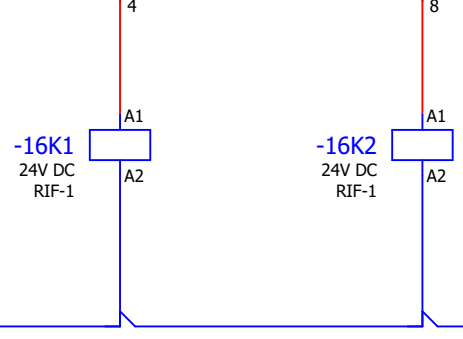
Order number 18/086-AP/MP/EP/01v3.2

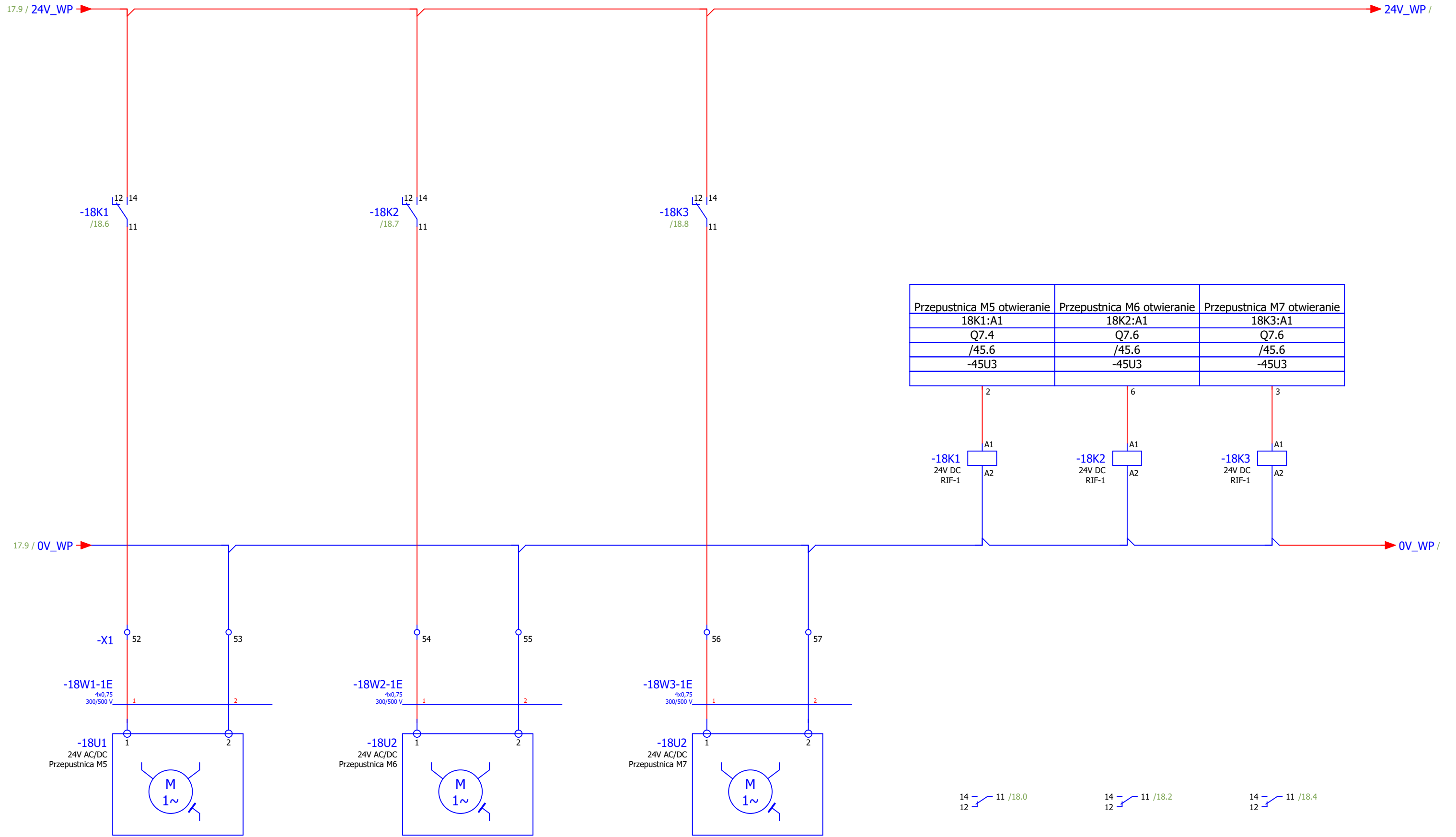
= RWC
+

Sheet **15**
Sheet 95

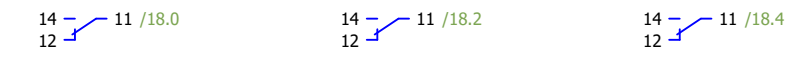
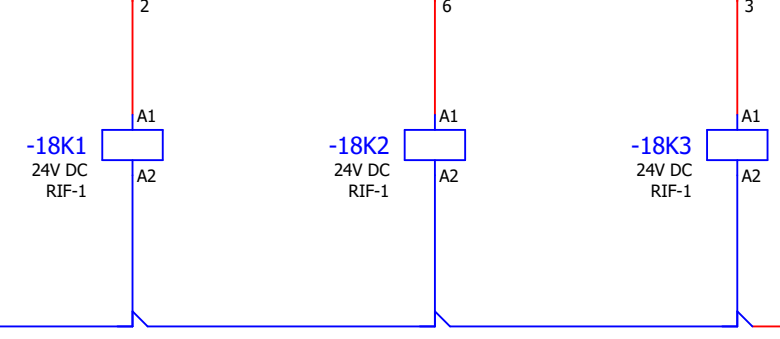


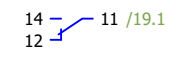
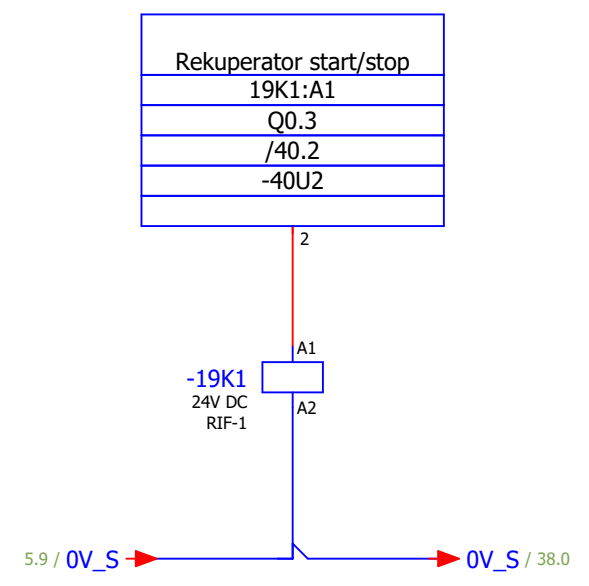
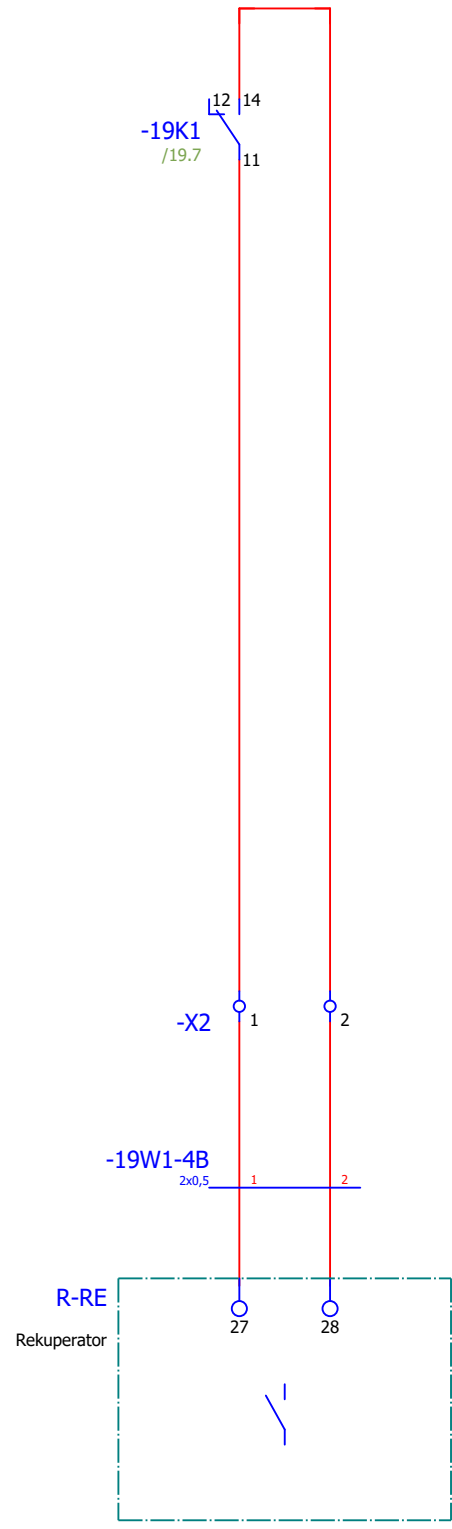
Przepustnica M1 otwieranie	Przepustnica M2 otwieranie
16K1:A1	16K2:A1
Q7.4	Q7.6
/45.2	/45.2
-45U2	

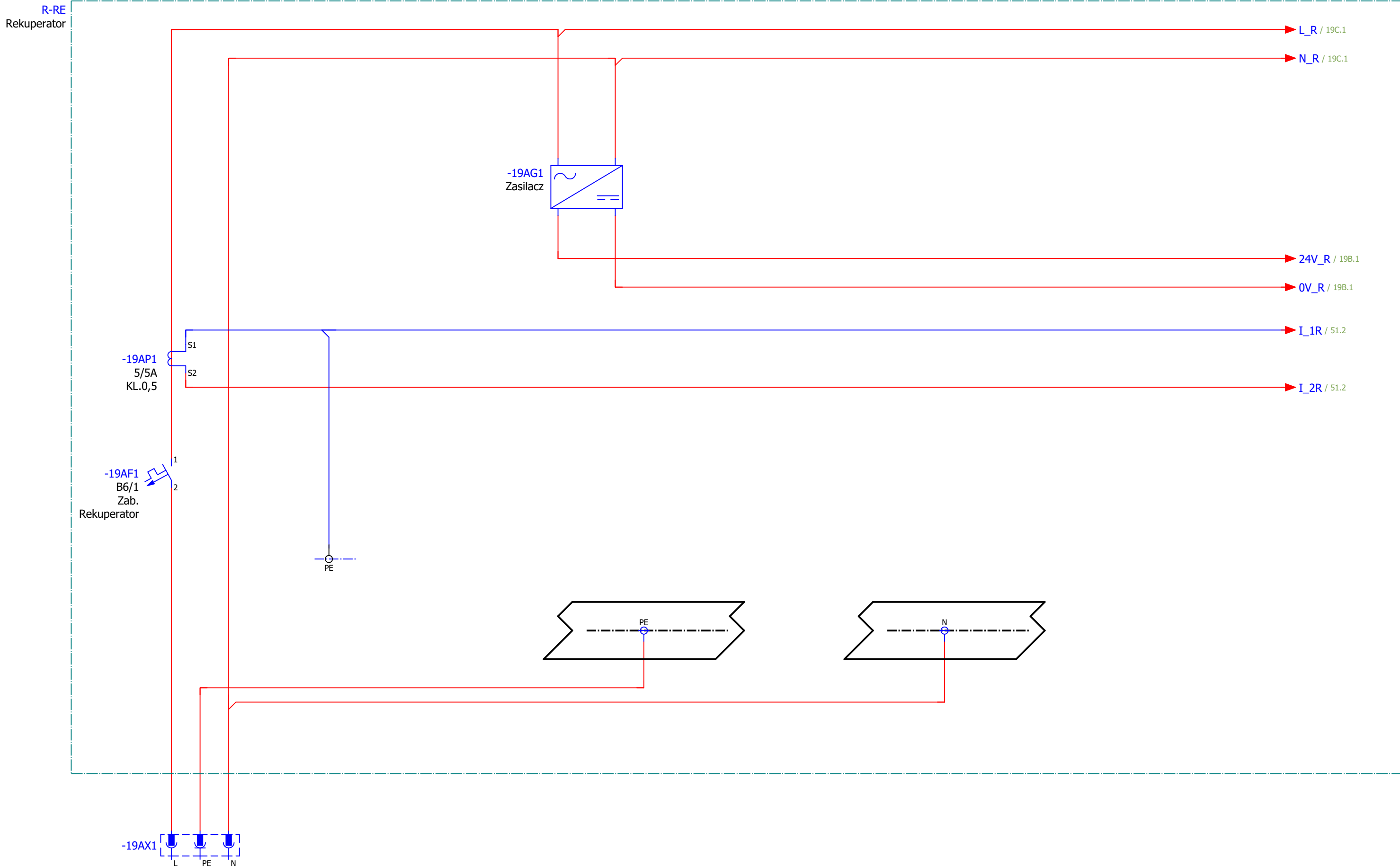




Przepustnica M5 otwieranie	Przepustnica M6 otwieranie	Przepustnica M7 otwieranie
18K1:A1	18K2:A1	18K3:A1
Q7.4	Q7.6	Q7.6
/45.6	/45.6	/45.6
-45U3	-45U3	-45U3







R-RE
Rekuperator

19A.8 / 24V_R
19A.8 / 0V_R

24V_R / 48.1
0V_R / 19C.4

1

-50U1
/50.1
PIW2186
PIW2186
Przepływ Qx

5

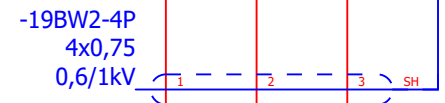
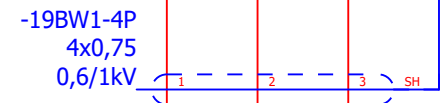
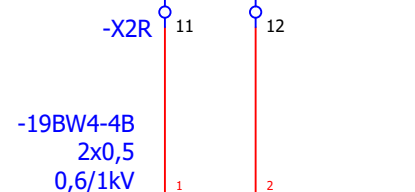
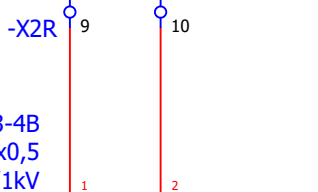
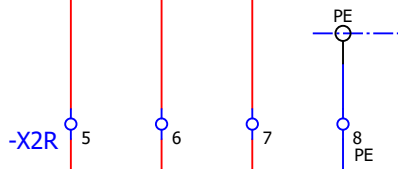
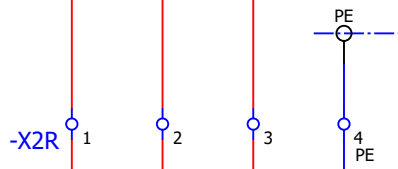
-50U1
/50.1
PIW2188
PIW2188
Przepływ Qx

1

-49U1
/49.2
I0.0
I0.0
Presostat 1

2

-49U1
/49.2
I86.4
I86.4
Presostat 2



Date	2016-04-22
Edition	
Checked	
Orig	

Project name
NOWY KISIELIN - BUDYNKI DOŚWIADCZALNE -
BUDYNEK NR.1

Revision	
Rev.	Date
A	
B	
C	

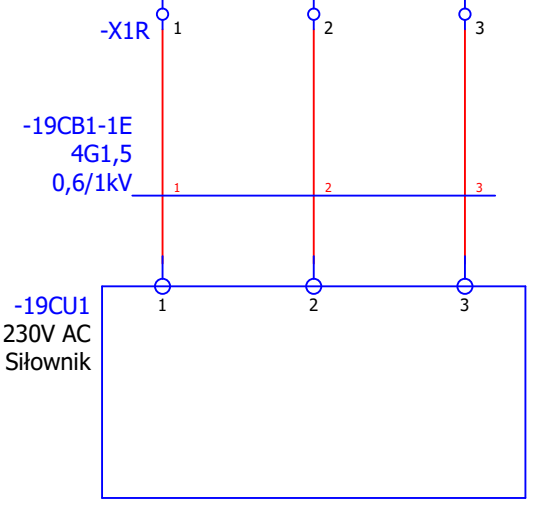
Sheet description
Rekuperator - pomiary z czujników: prosostat,
przepływomierz

Order number 18/086-AP/MP/EP/01v3.2

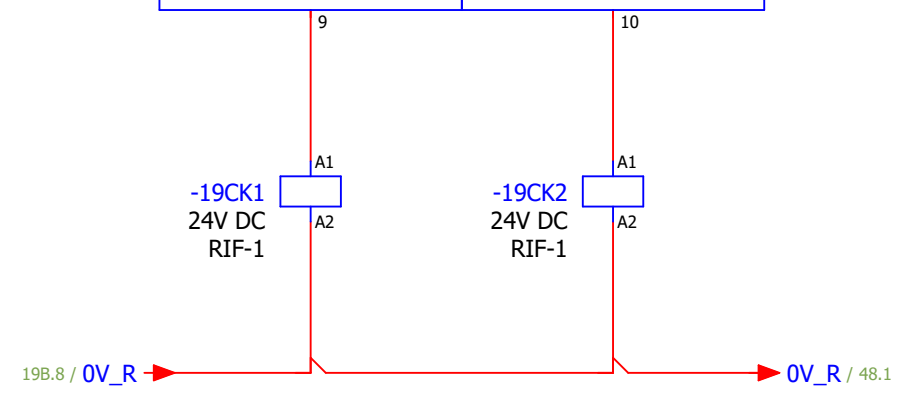
R-RE
Rekuperator

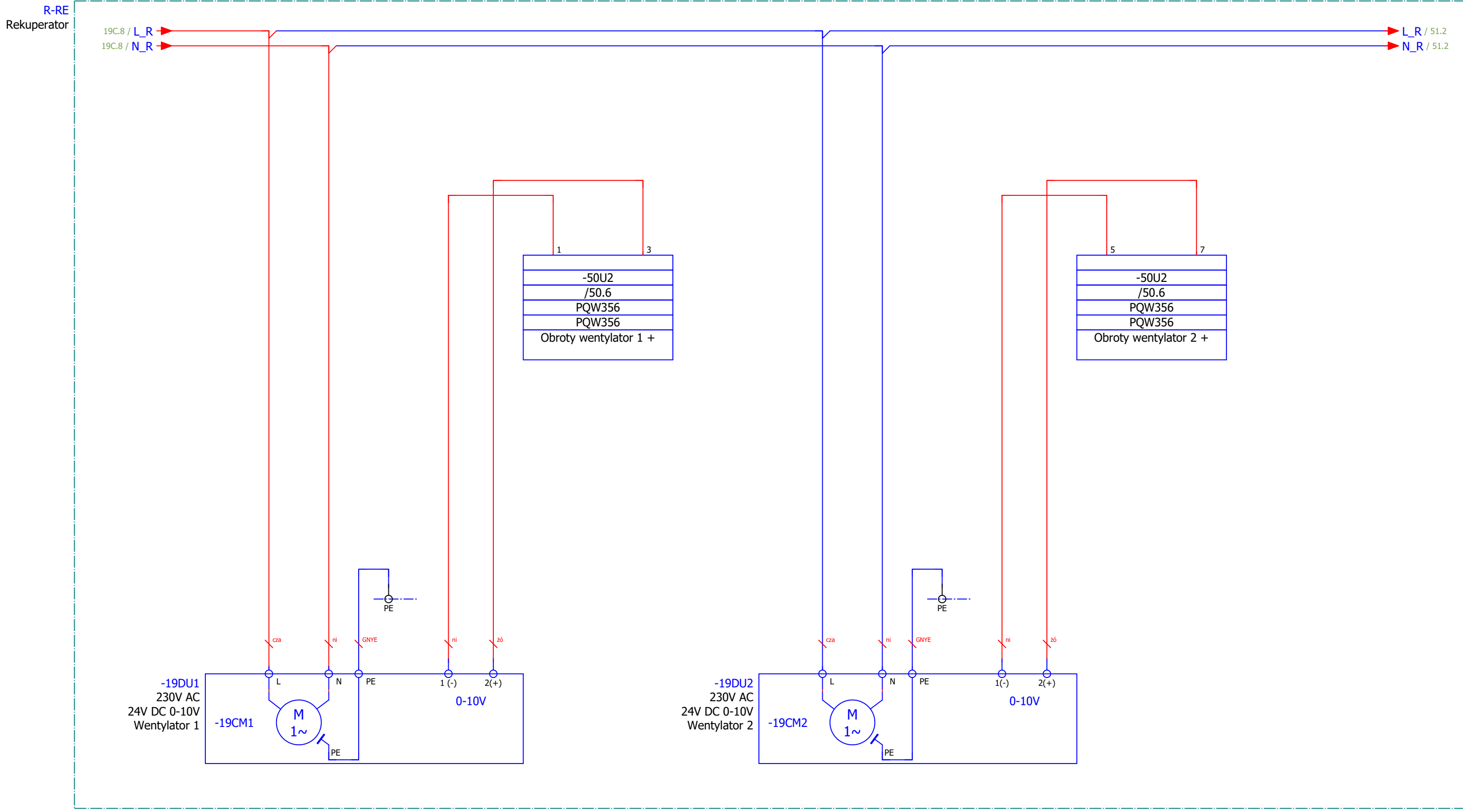
19A.8 / L_R → L_R / 19D.1
19A.8 / N_R → N_R / 19D.1

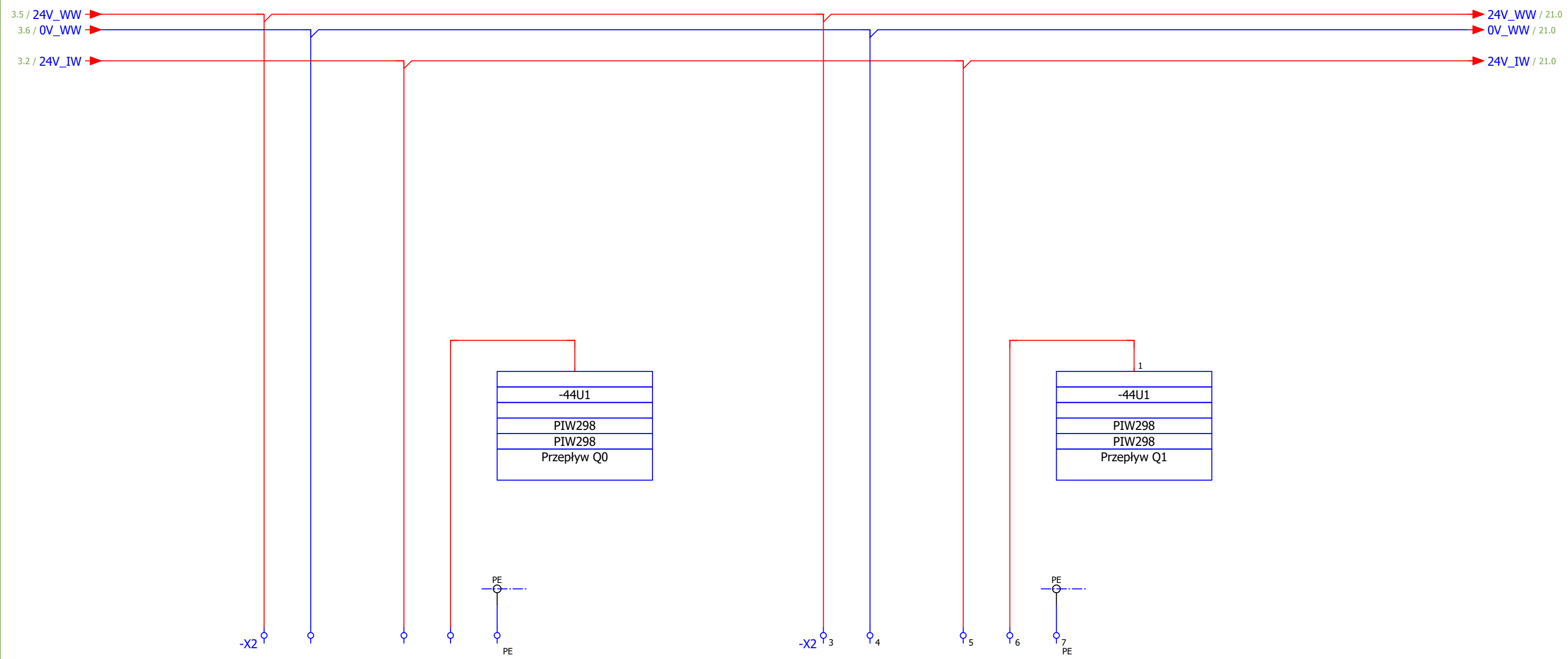
-19CK1 11 14 12
-19CK2 11 14 12

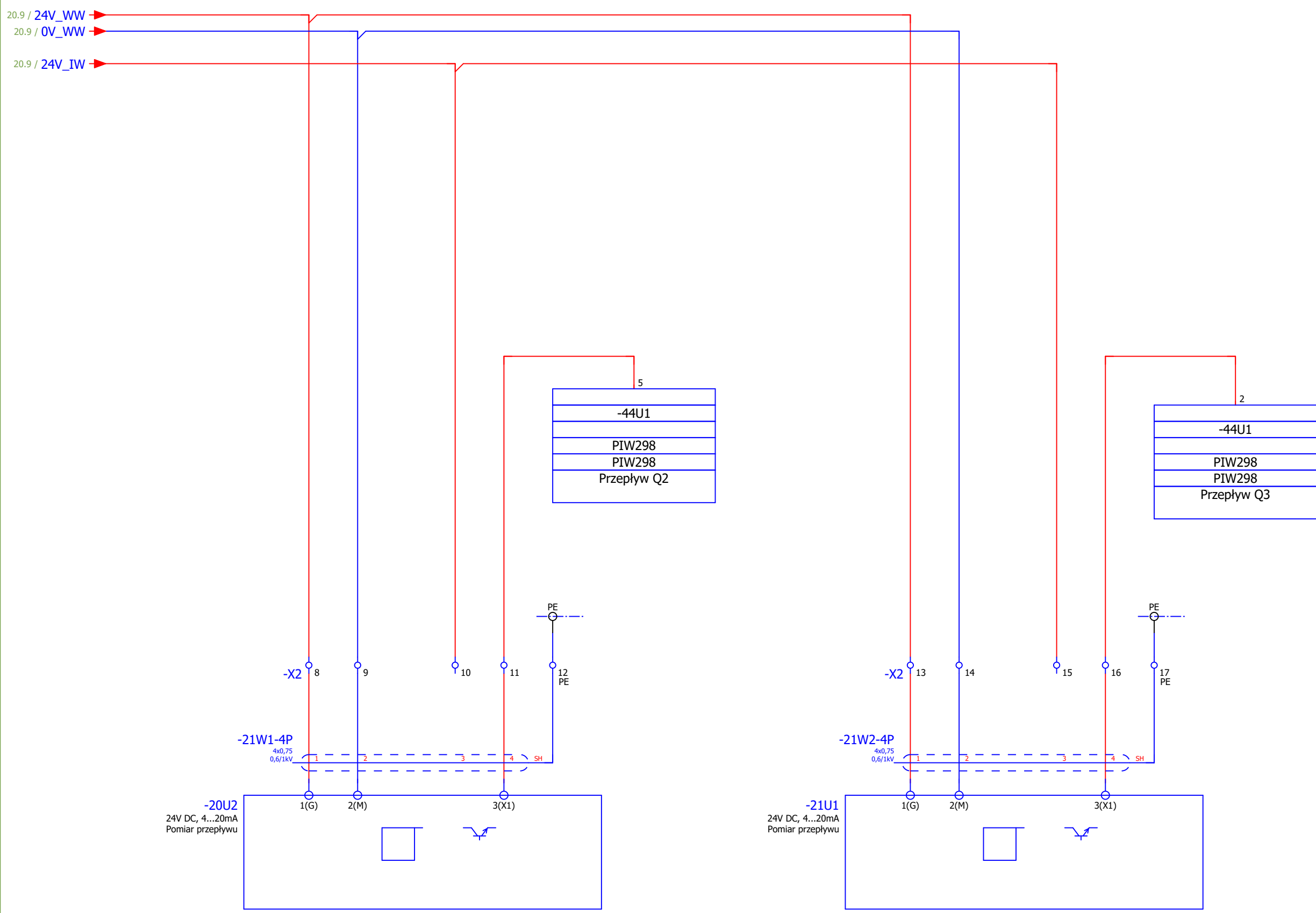


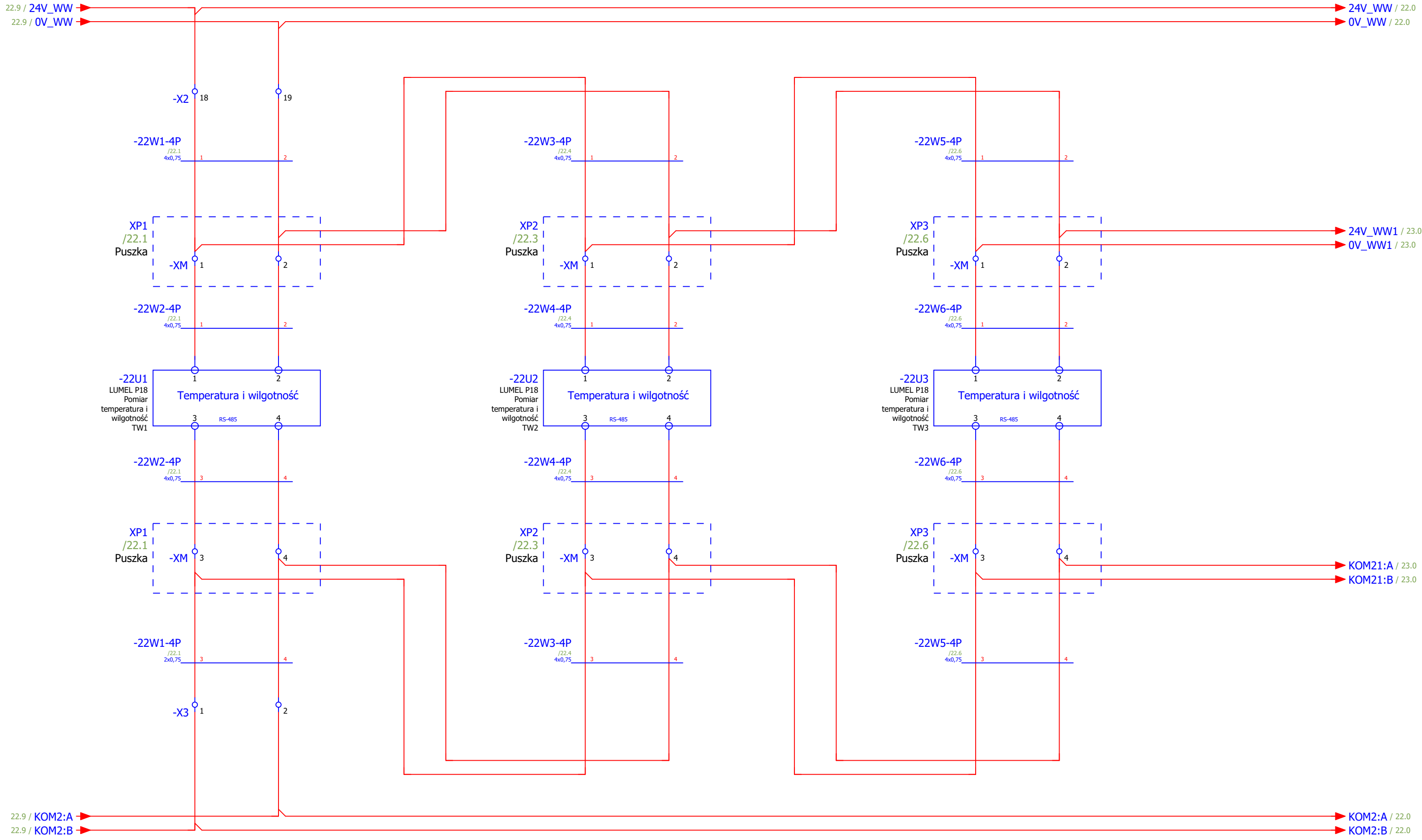
Siłownik, załącz,1	Siłownik, załącz,2
19CK1:A1	19CK2:A1
Q21.2	Q21.3
/49.2	/49.2
-49U1	-49U1









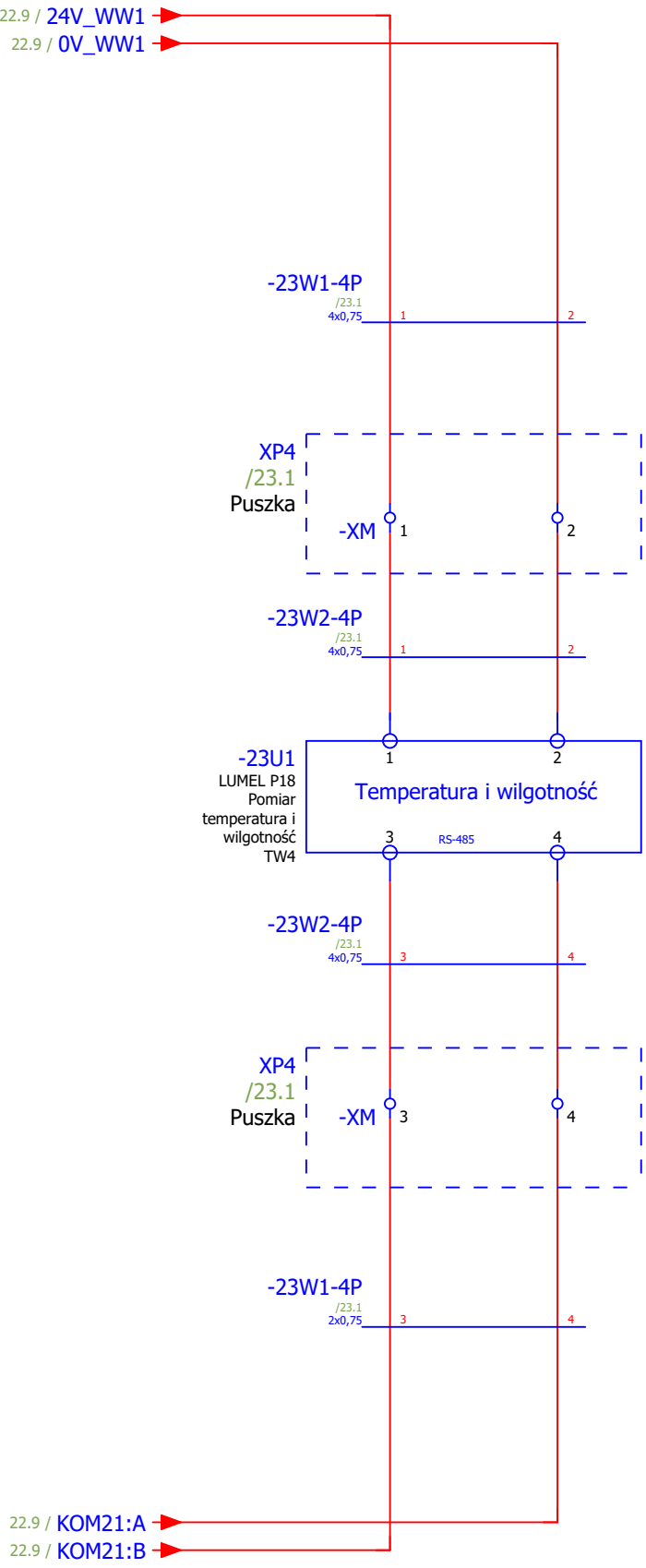


Date	2015-02-27
Edition	M.Pawlik
Checked	
Orig	

Project name	
NOWY KISIELIN - BUDYNKI DOŚWIADCZALNE - BUDYNEK NR.1	
Revision	
Rev.	Examined
A	
B	
C	

Sheet description
Wentylacja: pomiary temperatury i wilgotności względnej TW1, TW2, TW3

= RWC	
+	
Order number	18/086-AP/MP/EP/01v3.2
Sheet	22
Sheet	95



Date 2015-02-27
Edition M.Pawlik
Checked
Orig

Project name
NOWY KISIELIN - BUDYNKI DOŚWIADCZALNE - BUDYNEK NR.1

Revision		
Rev.	Date	Examined
A		
B		
C		

Sheet description
Wentylacja: pomiary temperatury i wilgotności względnej TW4

= RWC		
+		
Order number	18/086-AP/MP/EP/01v3.2	Sheet 23
		Sheet 95



Date 2015-01-08
 Edition M.Pawlik
 Checked
 Orig

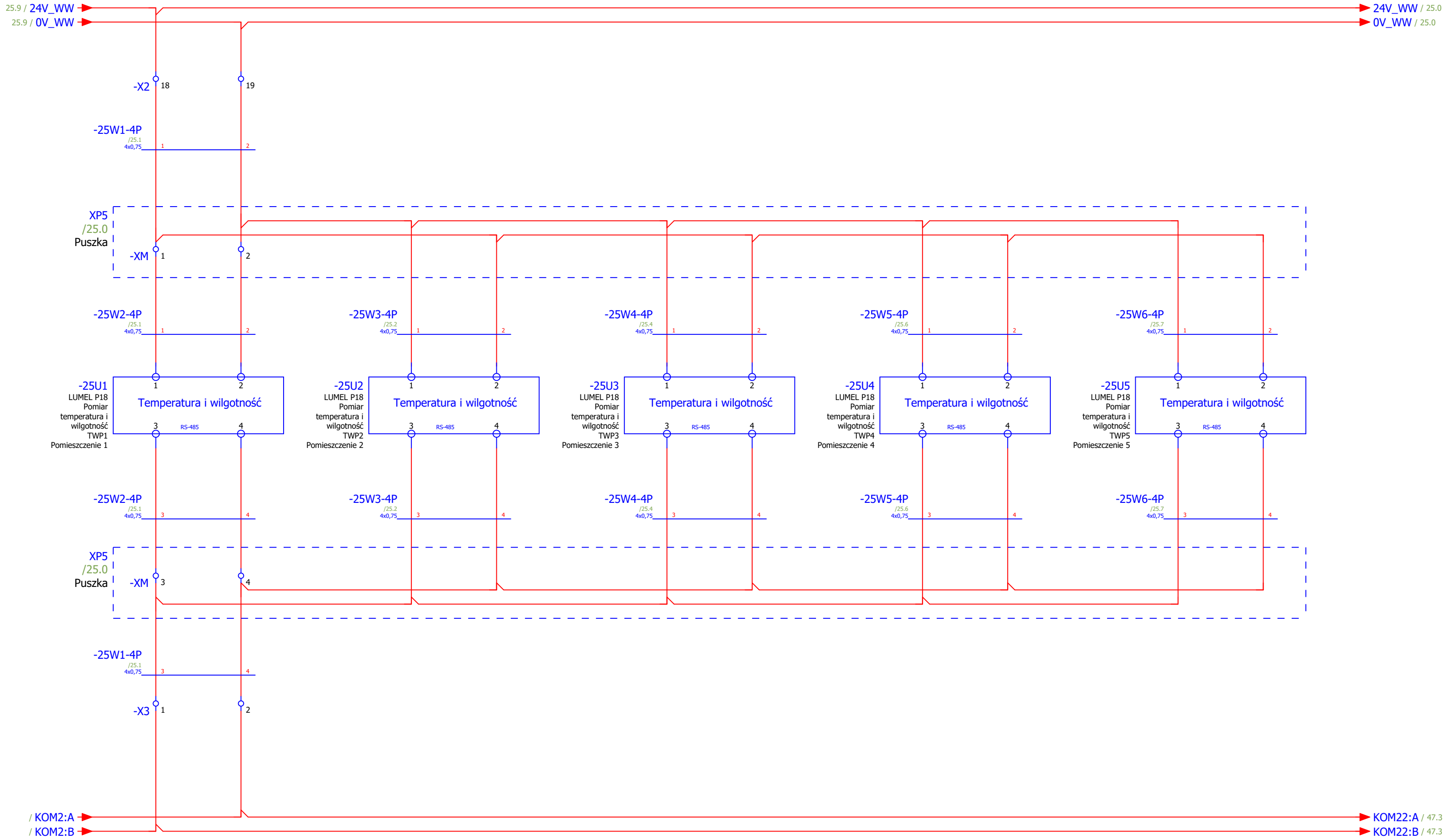
Project name
 NOWY KISIELIN - BUDYNKI DOŚWIADCZALNE -
 BUDYNEK NR.1

Revision		
Rev.	Date	Examined
A		
B		
C		

Sheet description
 Strona rezerwowa

Order number 18/086-AP/MP/EP/01v3.2

= RWC
 +



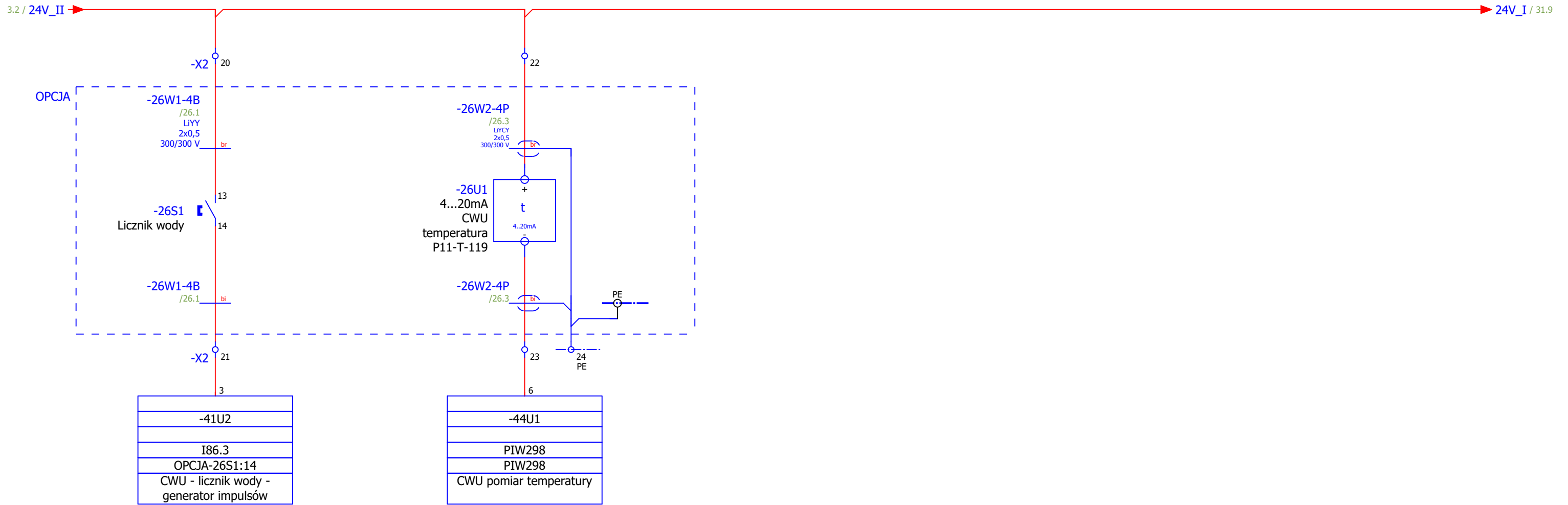
Date	2018-09-28
Edition	
Checked	
Orig	

Project name
NOWY KISIELIN - BUDYNKI DOŚWIADCZALNE - BUDYNEK NR.1

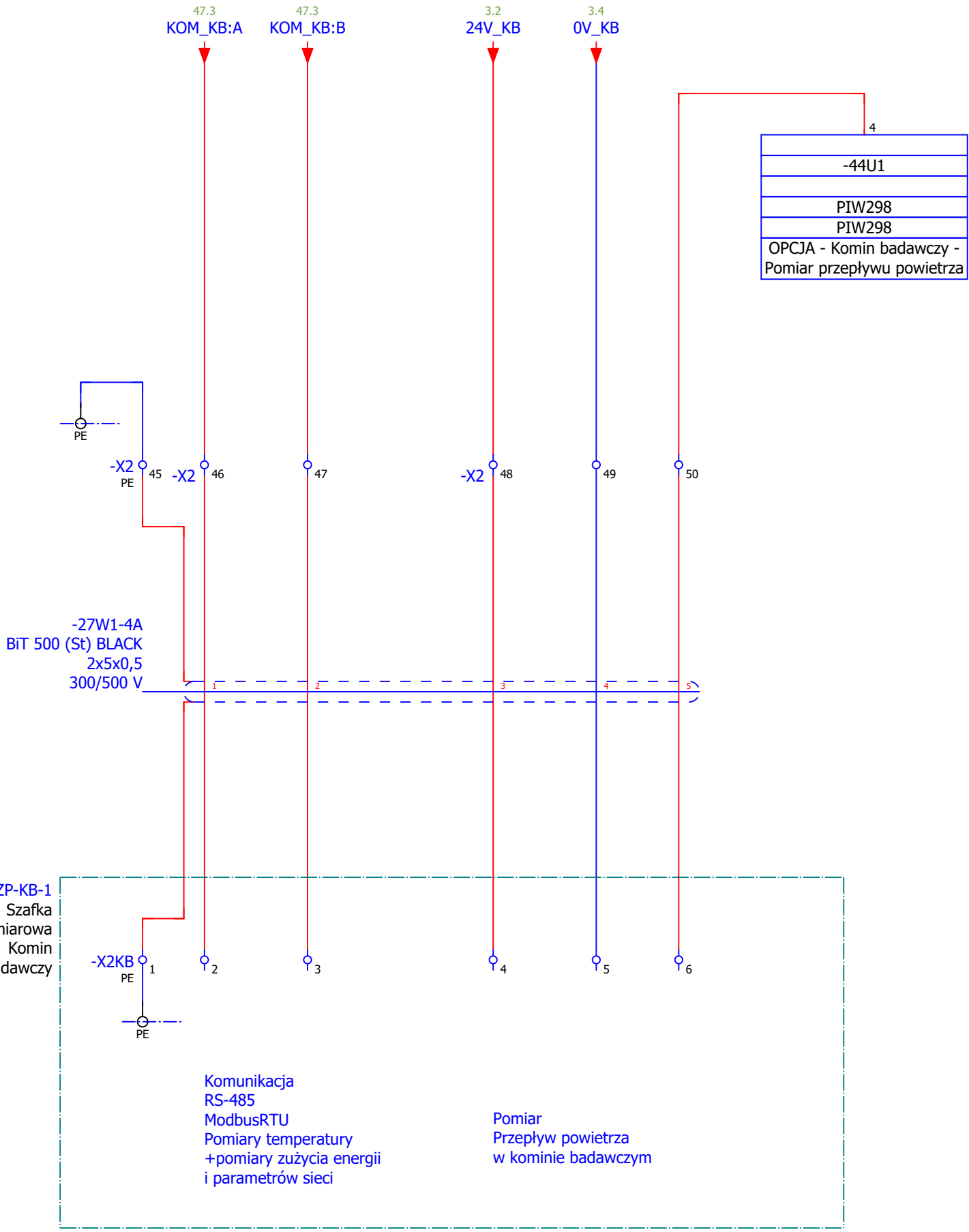
Revision		
Rev.	Date	Examined
A		
B		
C		

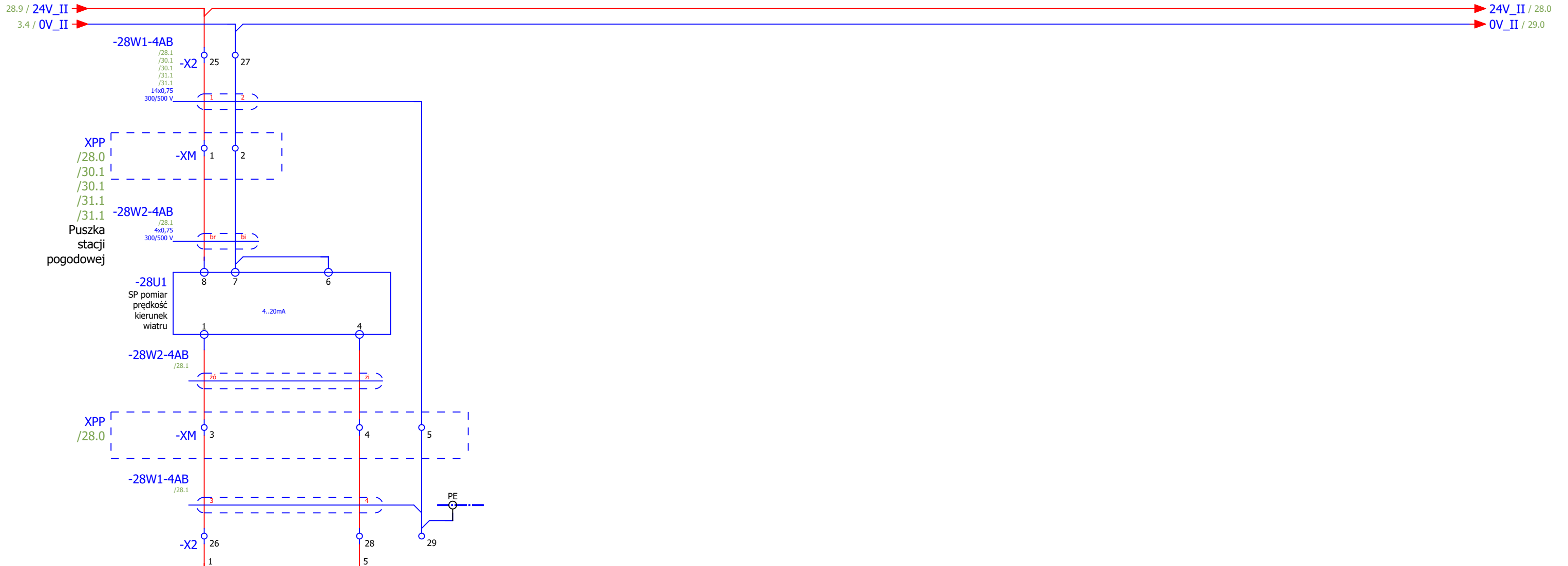
Sheet description
Pomiary temperatury i wilgotności względnej w pomieszczeniach 1,2,3,4,5

= RWC			
+			
Order number	18/086-AP/MP/EP/01v3.2	Sheet	25
		Sheet	95

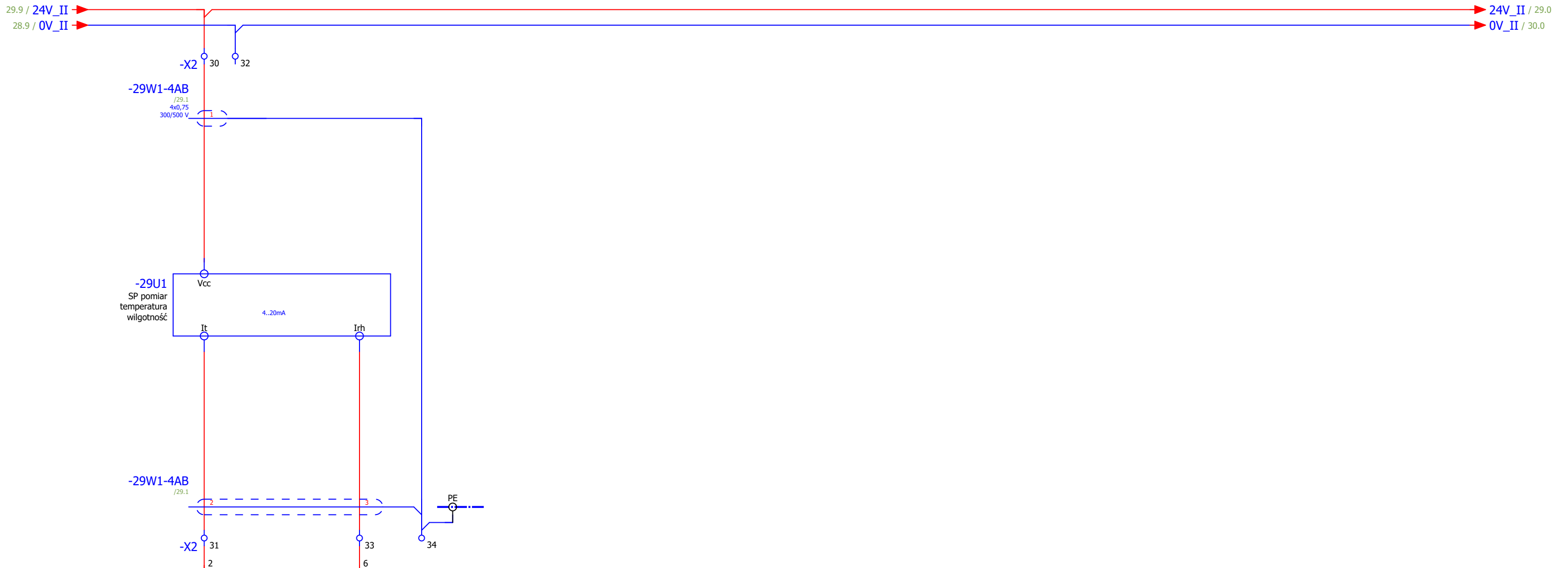


ZMIANY PRZEWIDYWANE PRZEZ PROJEKT

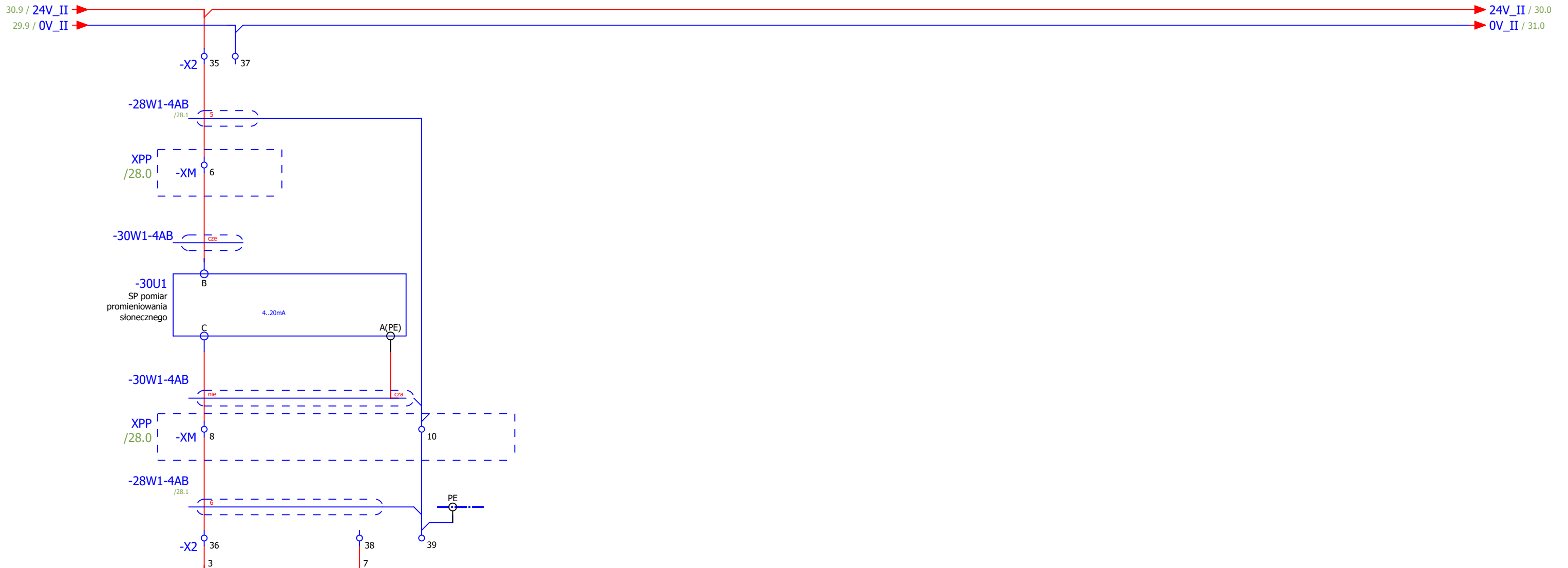




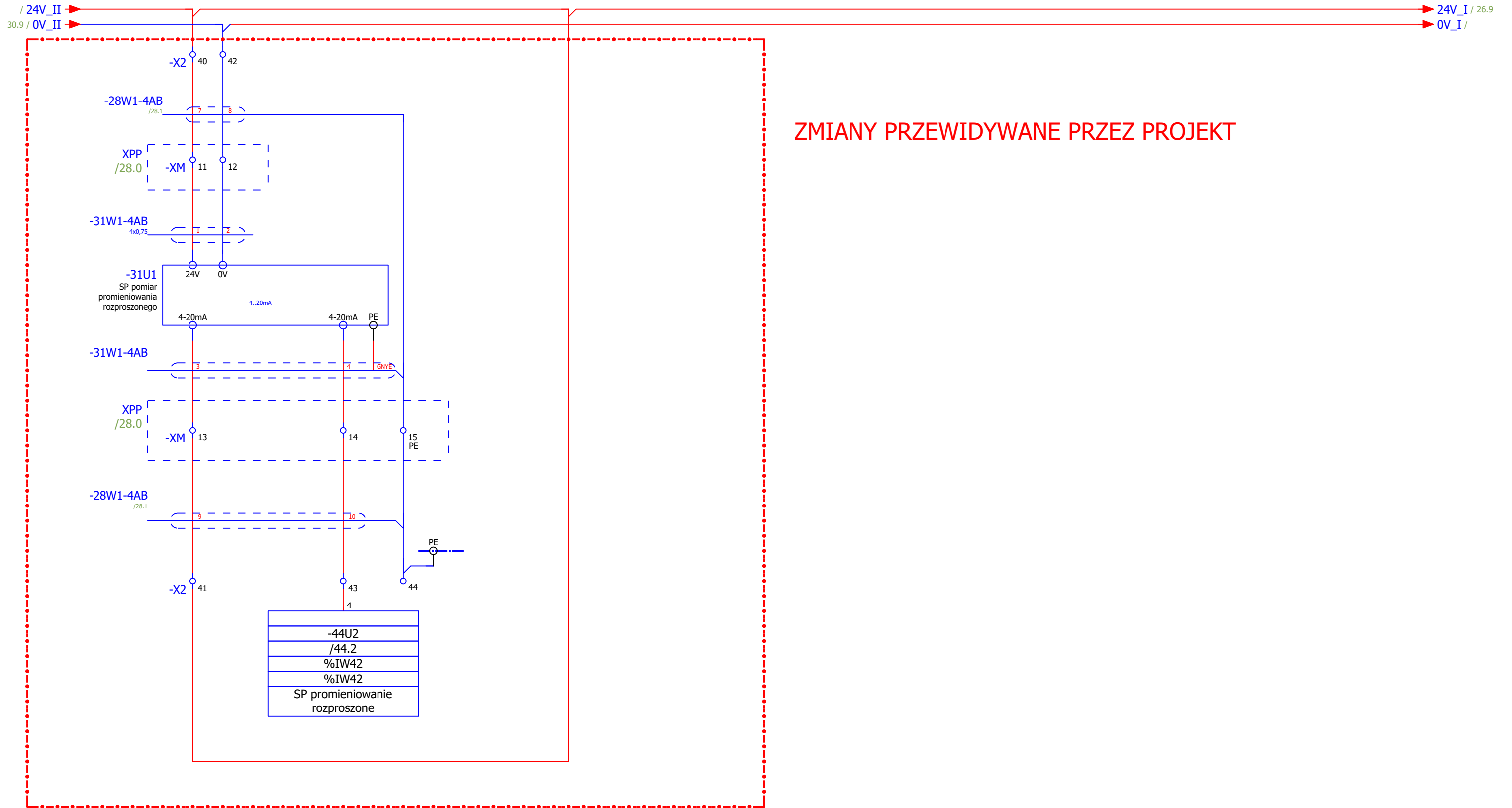
-44U2	
/44.2	/44.2
%IW42	%IW44
%IW42	%IW44
SP kierunek wiatru	SP prędkość wiatru



-44U2	
/44.2	/44.2
%IW42	%IW44
%IW42	%IW44
SP temperatura	SP wilgotność



-44U2	
/44.2	/44.2
%IW42	%IW44
%IW42	%IW44
SP promieniowanie słoneczne	SP



ZMIANY PRZEWIDYWANE PRZEZ PROJEKT



Date
Edition
Checked
Orig

2014-12-22
M.Pawlik

Project name
NOWY KISIELIN - BUDYNKI DOŚWIADCZALNE -
BUDYNEK NR.1

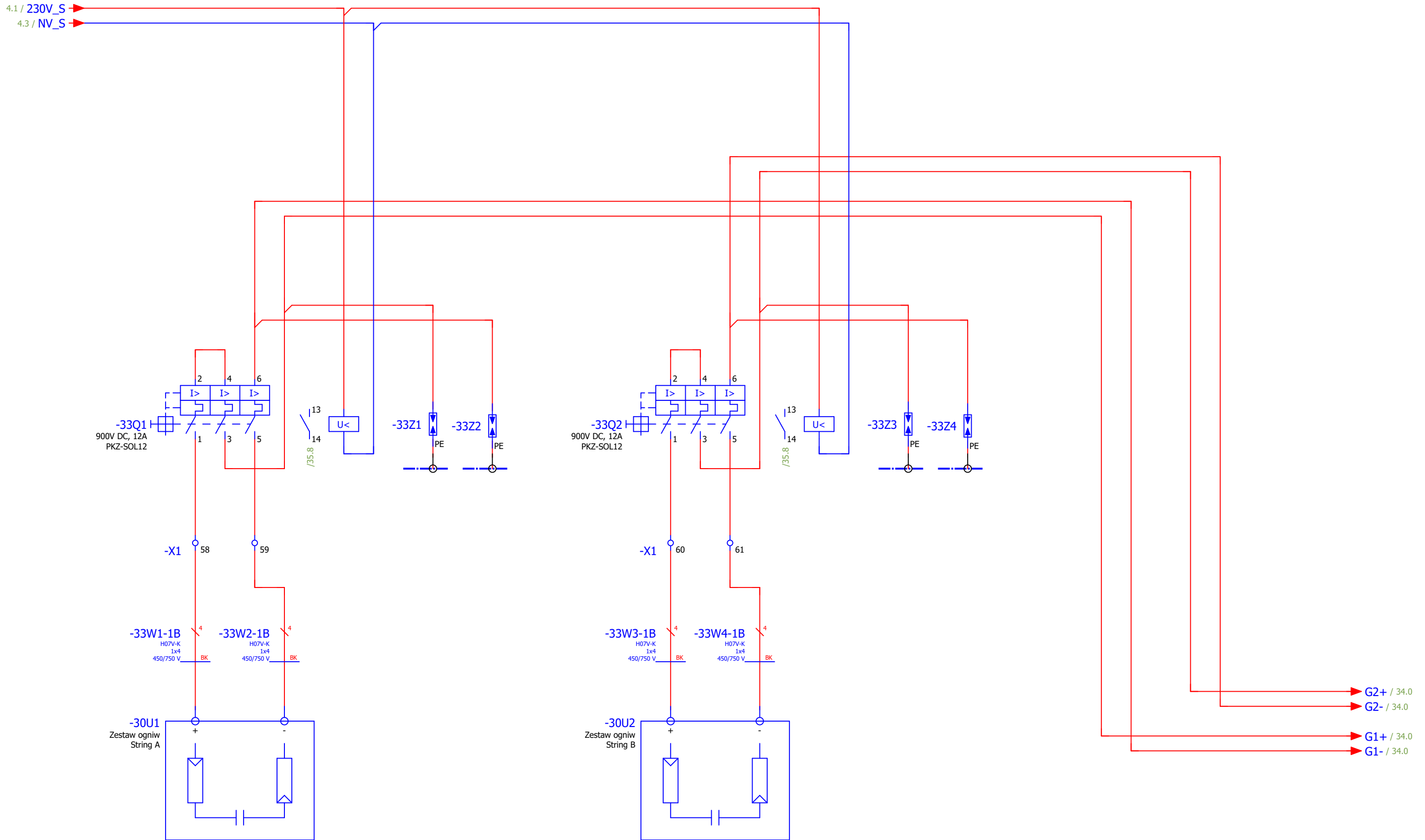
Revision		
Rev.	Date	Examined
A		
B		
C		

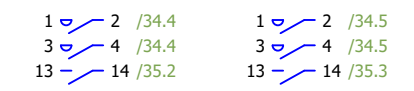
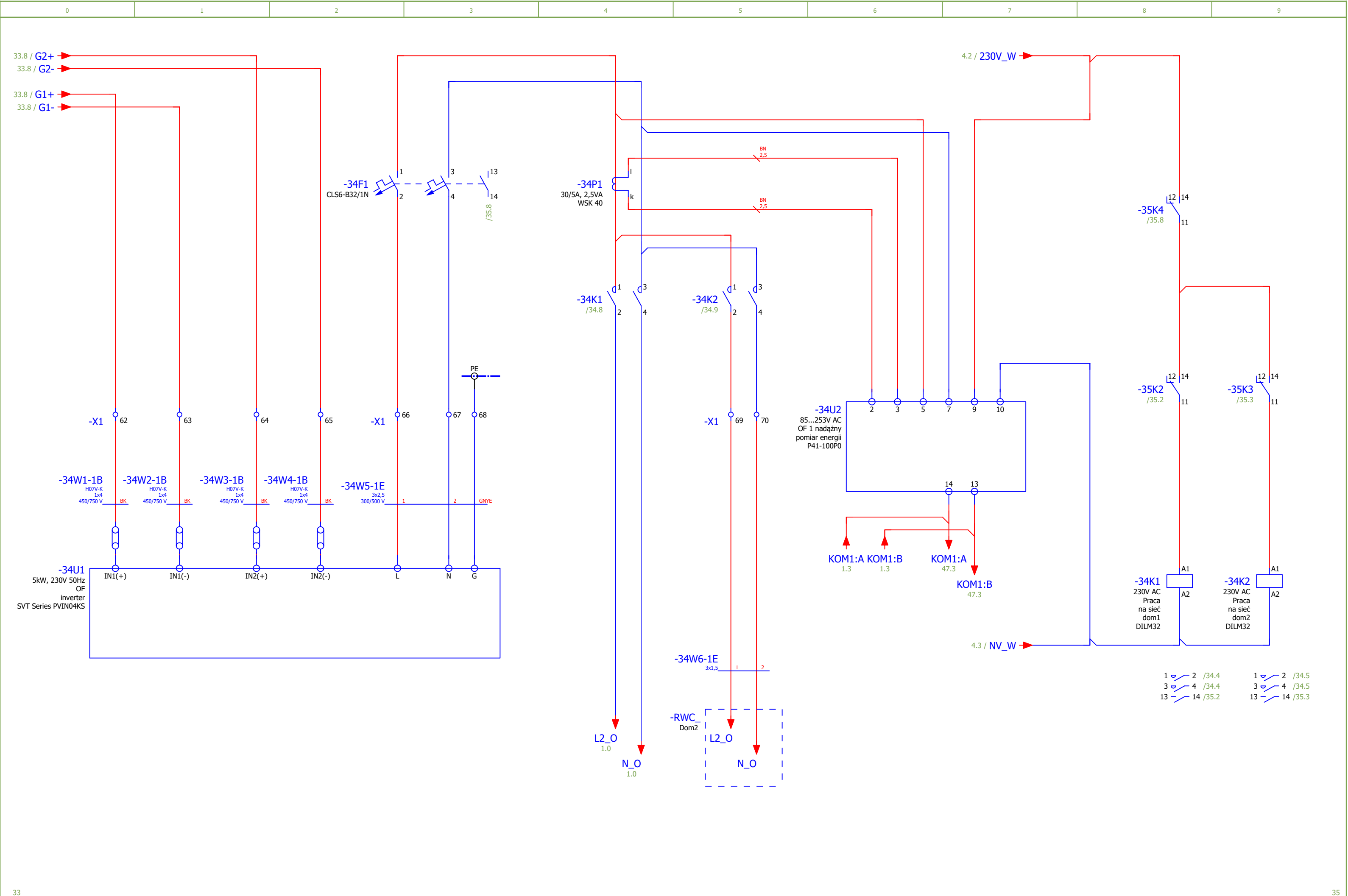
Sheet description
Strona rezerwowa

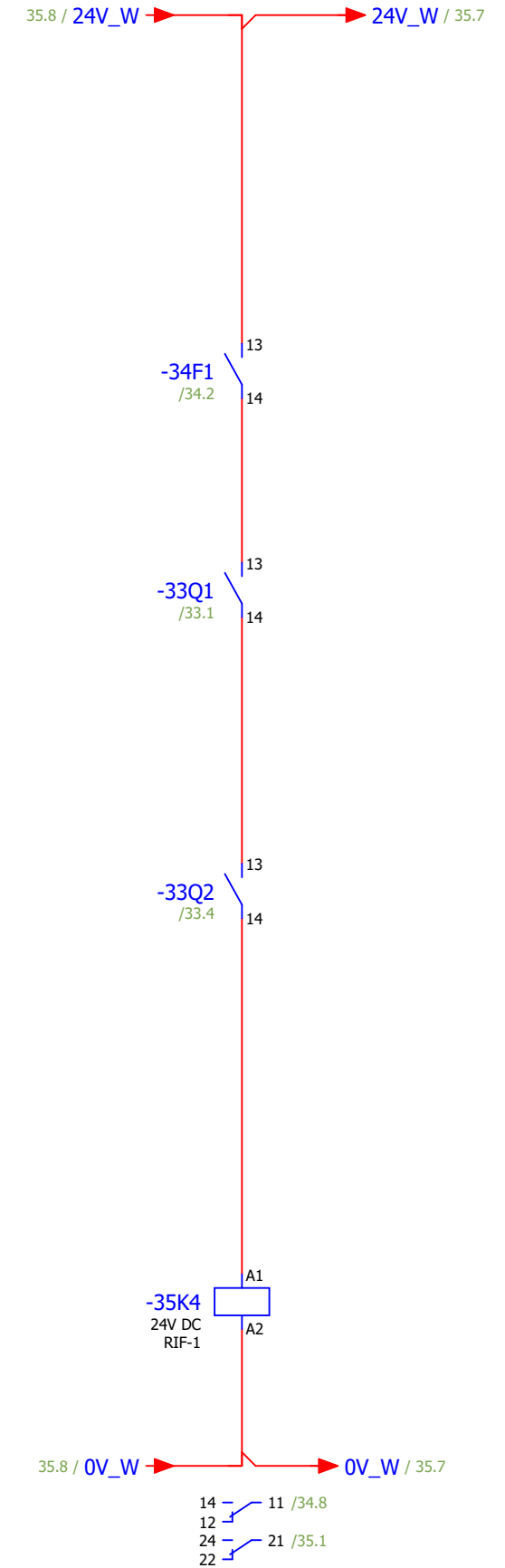
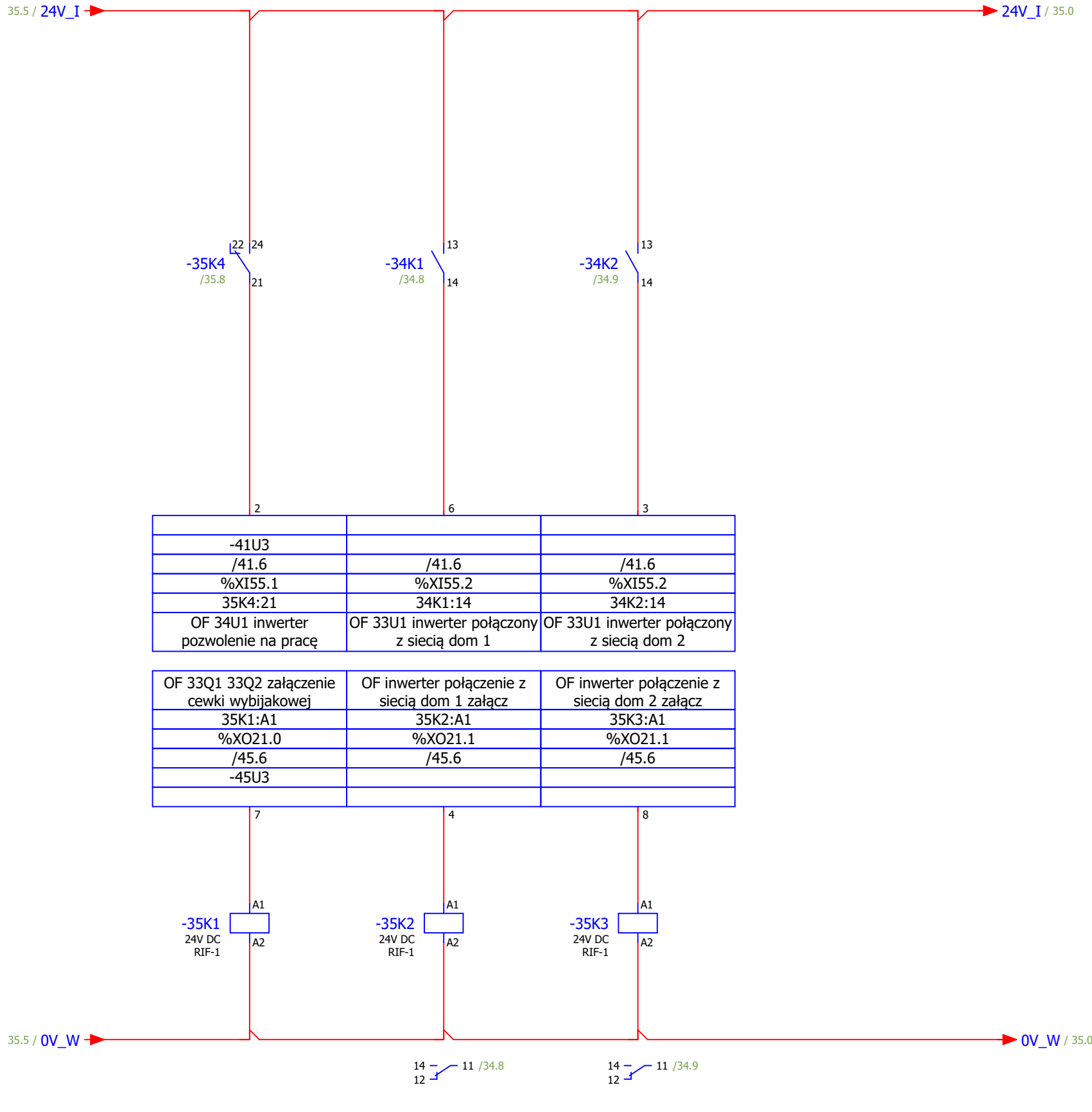
Order number 18/086-AP/MP/EP/01v3.2

= RWC
+

Sheet **32**
Sheet 95







-41U3		
/41.6	/41.6	/41.6
%XI55.1	%XI55.2	%XI55.2
35K4:21	34K1:14	34K2:14
OF 34U1 inwerter pozwolenie na pracę	OF 33U1 inwerter połączony z siecią dom 1	OF 33U1 inwerter połączony z siecią dom 2

OF 33Q1 33Q2 załączenie cewki wybijakowej	OF inwerter połączenie z siecią dom 1 załącz	OF inwerter połączenie z siecią dom 2 załącz
35K1:A1	35K2:A1	35K3:A1
%XO21.0	%XO21.1	%XO21.1
/45.6	/45.6	/45.6
-45U3		

%IW44
%IW44
REZERWA

-43U1	-43U1
/43.2	/43.2
PIW2170	PIW2170
PIW2170	PIW2170
REZERWA	REZERWA

-44U1
PIW298
PIW298
REZERWA

-41U2			
	/41.2	/41.2	/41.2
I79.5	I79.5	I79.5	I79.6
I79.5	I79.5	I79.5	I79.6
REZERWA	REZERWA	REZERWA	REZERWA

-41U3	-41U3		
/41.6	/41.6	/41.6	/41.6
%XI55.0	I79.5	I79.5	I79.6
%XI55.0	I79.5	I79.5	I79.6
Rezerwa	REZERWA	REZERWA	REZERWA

REZERWA	REZERWA	REZERWA
PIW318	PIW318	PIW318
PIW318	PIW318	PIW318
/46.2	/46.2	/46.2
-46U1		

Rezerwa	Rezerwa	Rezerwa	Rezerwa	Rezerwa
Q0.4	Q0.5	Q0.6	Q0.7	Q0.8
Q0.4	Q0.5	Q0.6	Q0.7	Q0.8
/40.2	/40.2	/40.2	/40.2	/40.2
-40U2				



Date	2018-09-28
Edition	
Checked	
Orig	

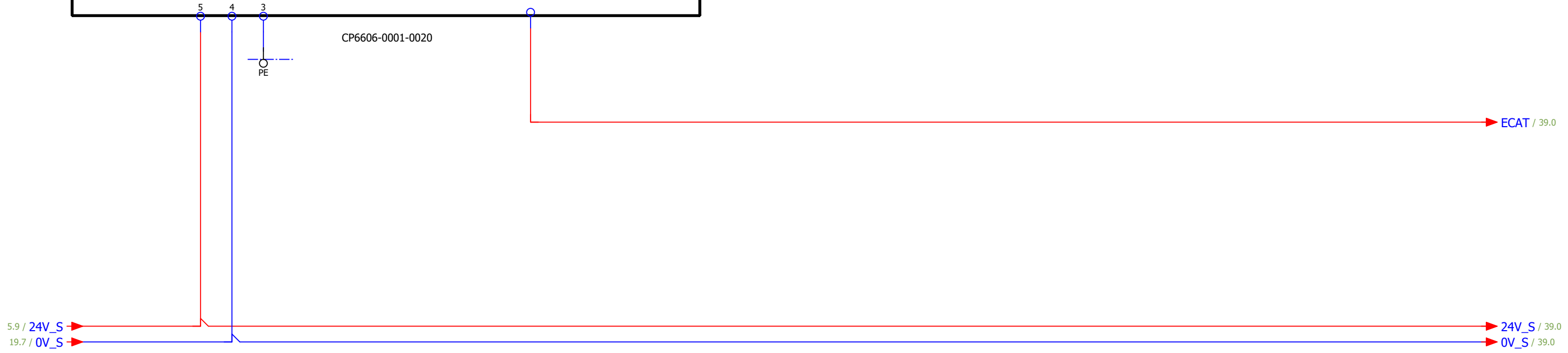
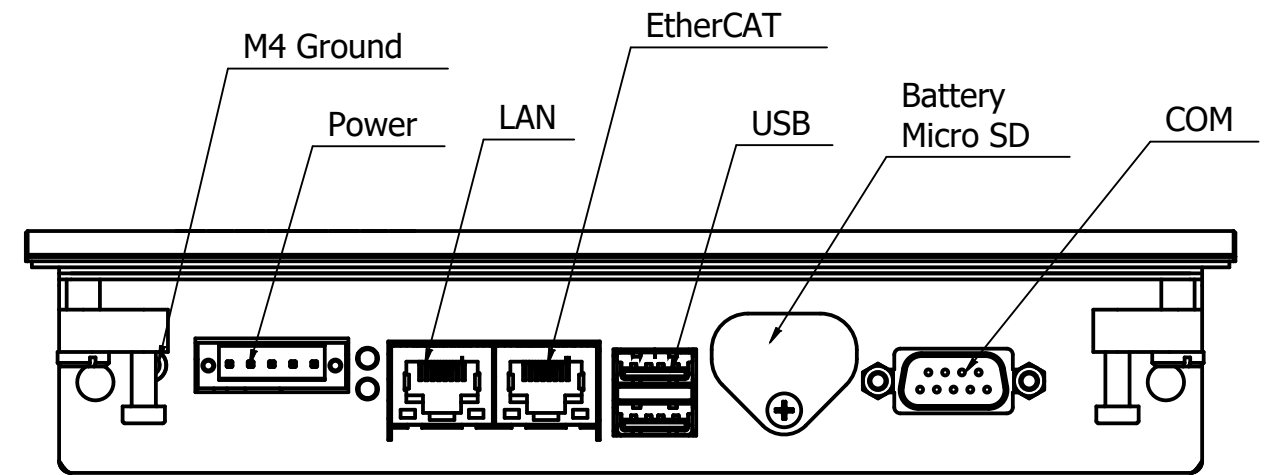
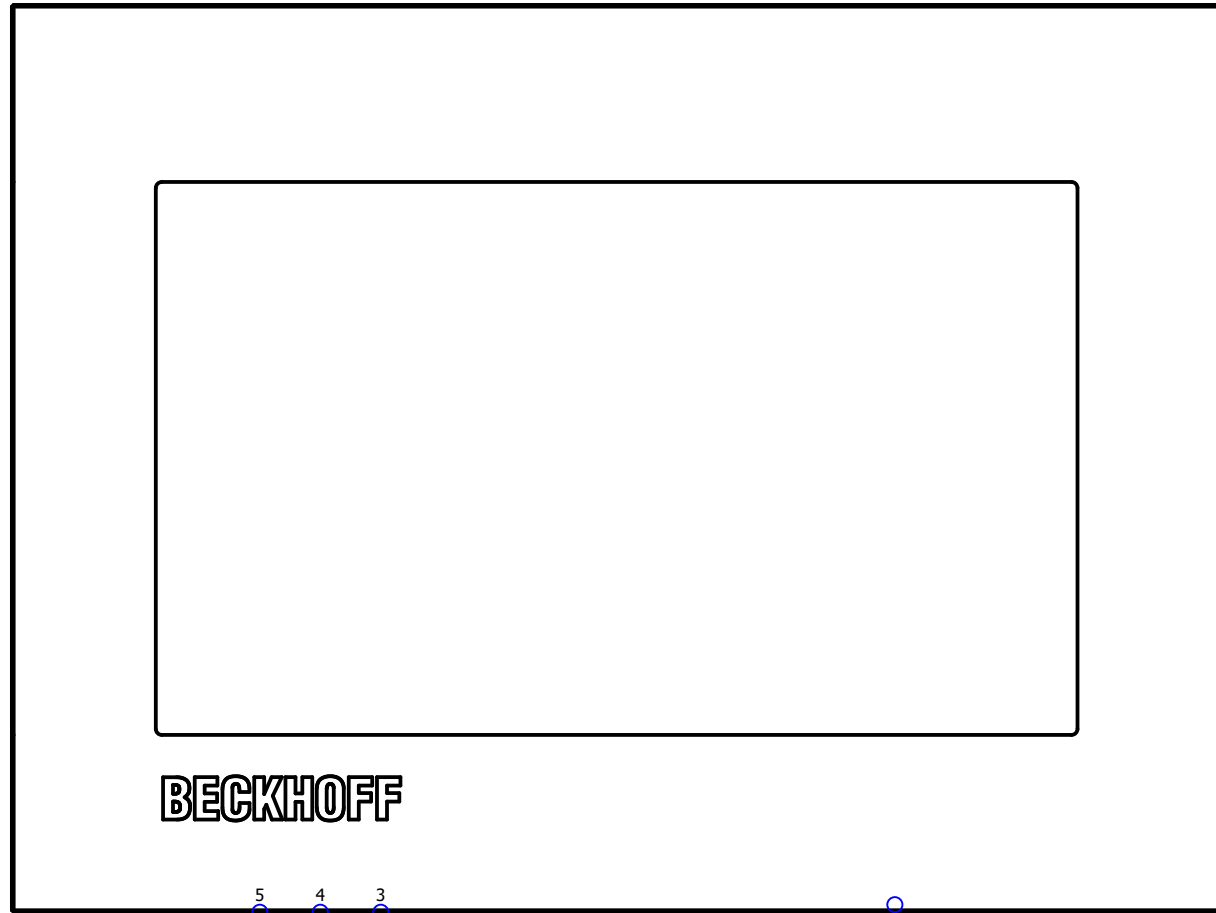
Project name	NOWY KISIELIN - BUDYNKI DOŚWIADCZALNE - BUDYNEK NR.1
--------------	--

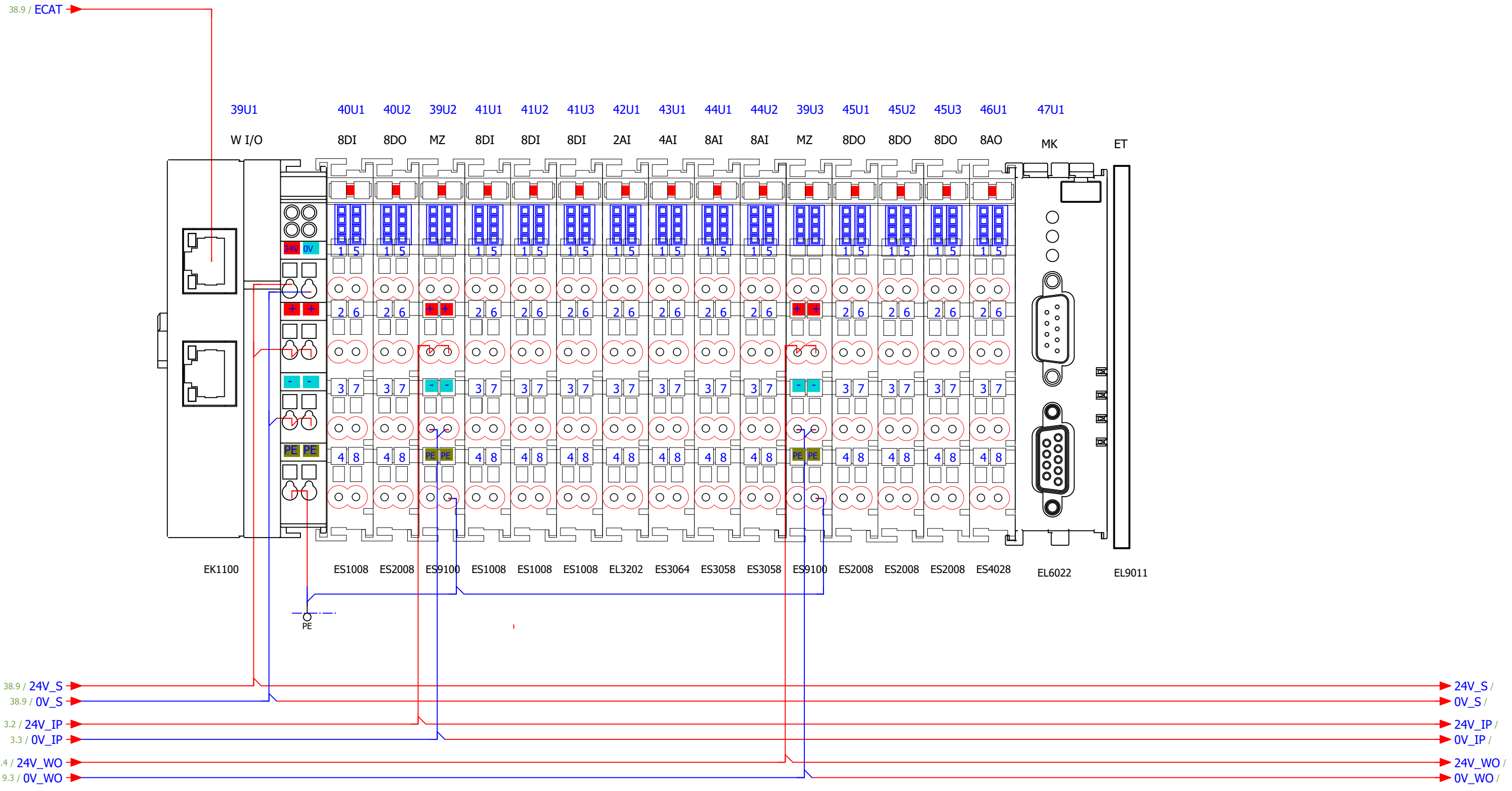
Revision		
Rev.	Date	Examined
A		
B		
C		

Sheet description	Rezerwy PLC
-------------------	-------------

= RWC	
+	
Order number	18/086-AP/MP/EP/01v3.2
Sheet	37
Sheet	95

38U1
PLC





-40U1
8xDI, 24V DC

8DI 24VDC

I0.0	1	/5.1	1K1:11	RCW kontrola napięcia zasilania sieci
I0.1	5	/5.2	3F3:12	RCW 3F3 zasilanie 24V wejść
I0.2	2	/5.3	3F4:12	RCW 3F4 zasilanie 24V wyjść
I0.3	6	/5.4	3F6:12	RCW 3F6 zasilanie 5V pomiary
I0.4	3	/5.5	3F8:12	RCW 3F8 zasilanie 2.5V pomiary
I0.5	7	/5.6	4F2:12	RCW 4F2 zasilanie 230V sterownicze
I0.6	4	/5.7	4F3:12	RCW 4F3 zasilanie 230V wykonawcze
I0.7	8	/5.8	4K1:11	RCW 4K1 zasilanie 230V LP

-40U2
8xDO, 24V DC

8DO 24VDC

Q0.0	1	/5.1	5H1:x1	Zasilanie
Q0.0	5	/5.2	5H2:x1	Awaria zbiorcza
Q0.0	2	/19.7	19K1:A1	Rekuperator start/stop
Q0.0	6	/37.5	Q0.4	Rezerwa
Q0.0	3	/37.6	Q0.5	Rezerwa
Q0.0	7	/37.6	Q0.6	Rezerwa
Q0.0	4	/37.7	Q0.7	Rezerwa
Q0.0	8	/37.8	Q0.8	Rezerwa



Date
Edition
Checked
Orig

2015-01-11
Project name
NOWY KISIELIN - BUDYNKI DOŚWIADCZALNE - BUDYNEK NR.1

Revision		
Rev.	Date	Examined
A		
B		
C		

Sheet description
Przegląd PLC karty DI i DO wspólne

		= RWC
		+
Order number	18/086-AP/MP/EP/01v3.2	Sheet 40
		Sheet 95

-41U1
8xDI, 24V DC

8DI 24VDC

I81.1	1	/7.7	7F1:22	OE 7F1 ogrzewanie pom. 1 zabezpieczenie
I81.2	5	/7.8	7F2:22	OE 7F2 ogrzewanie pom. 2 zabezpieczenie
I81.3	2	/8.7	8F1:22	OE 8F1 ogrzewanie pom. 3 zabezpieczenie
I81.4	6	/8.8	8F2:22	OE 8F2 ogrzewanie pom. 4 zabezpieczenie
I81.5	3	/9.8	9F1:22	OE 9F1 ogrzewanie pom. 5 zabezpieczenie
I81.6	7	/11.5	11F1:22	Roleta ROL1, 11F1 zabezpieczenie
I81.7	4	/11.6	11F2:22	Roleta ROL2, 11F2 zabezpieczenie
I82.0	8	/12.5	12F1:22	Roleta ROL3, 12F1 zabezpieczenie

-41U3
8xDI, 24V DC

8DI 24VDC

I84.3	1			
I84.4	5	/37.6	%XI55.0	Rezerwa
I84.5	2	/35.1	35K4:21	OF 34U1 inwerter pozwolenie na pracę
I84.6	6	/35.2	34K1:14	OF 33U1 inwerter połączony z siecią dom 1
I84.7	3	/35.3	34K2:14	OF 33U1 inwerter połączony z siecią dom 2
I85.0	7	/37.6	I79.5	REZERWA
I85.1	4	/37.7	I79.5	REZERWA
I85.2	8	/37.8	I79.6	REZERWA

-41U2
8xDI, 24V DC

8DI 24VDC

I82.1	1	/12.6	12F2:22	Roleta ROL4, 12F2 zabezpieczenie
I82.2	5	/13.5	13F1:22	Roleta ROL5, 13F1 zabezpieczenie
I82.3	2	/13.6	13F2:22	Roleta ROL6, 13F2 zabezpieczenie
I82.4	6	/14.3	14F1:22	Roleta ROL7, 14F1 zabezpieczenie
I82.5	3			
I82.6	7	/37.2	I79.5	REZERWA
I82.7	4	/37.3	I79.5	REZERWA
I83.0	8	/37.4	I79.6	REZERWA



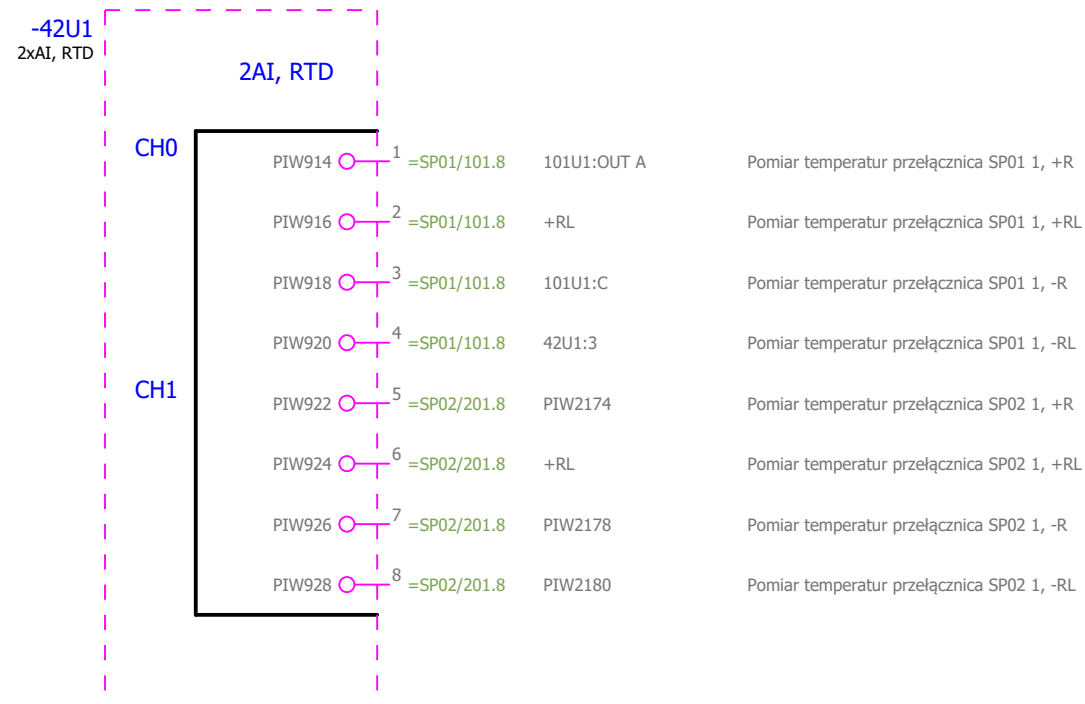
Date
Edition
Checked
Orig

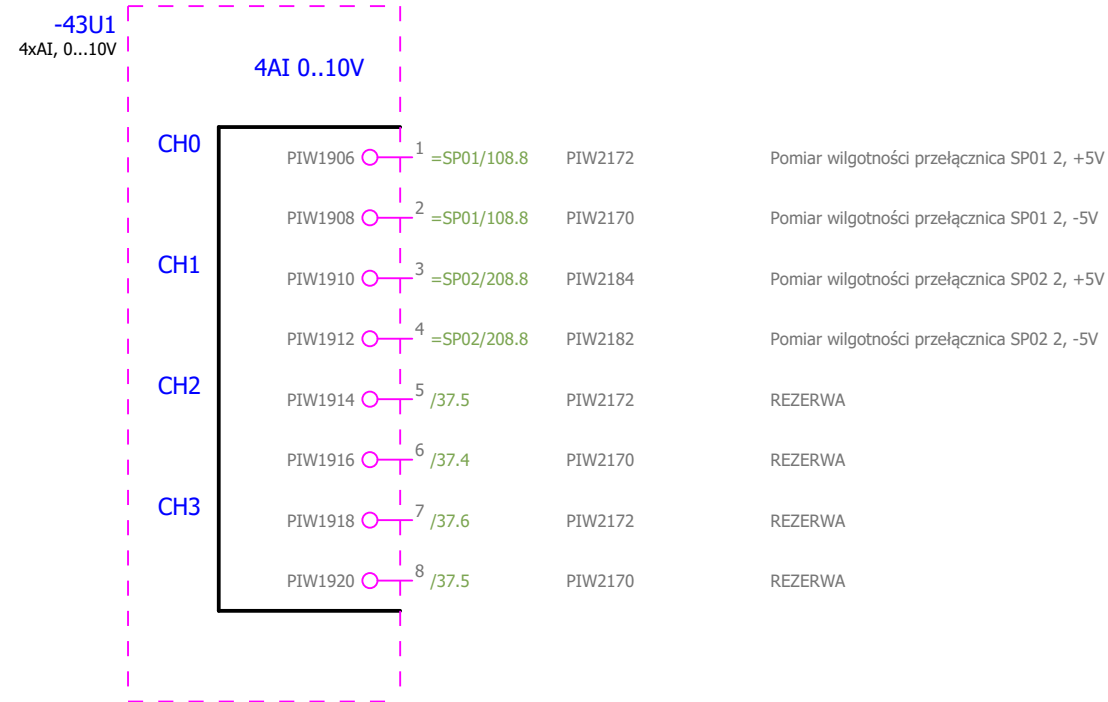
2015-01-11
Project name
NOWY KISIELIN - BUDYNKI DOŚWIADCZALNE - BUDYNEK NR.1

Revision		
Rev.	Date	Examined
A		
B		
C		

Sheet description
Przegląd PLC karty DI

= RWC		
+	Order number	18/086-AP/MP/EP/01v3.2
	Sheet	41
	Sheet	95





-44U1
8xAI, 4...20mA

8AI 4..20mA

PIW2130	1 /20.6	PIW298	Przepływ Q1
PIW2138	5 /21.3	PIW298	Przepływ Q2
PIW2132	2 /21.7	PIW298	Przepływ Q3
PIW2140	6 /26.3	PIW298	CWU pomiar temperatury
PIW2134	3 =SP01/109.8	PIW298	Pomiar wilgotności przełącznica SP01 3
PIW2142	7 =SP02/210.8	PIW298	Pomiar wilgotności przełącznica SP02 3
PIW2136	4 /27.4	PIW298	OPCJA - Komin badawczy - Pomiar przepływu powietrza
PIW2144	8 /37.8	PIW298	REZERWA

-44U2
8xAI, 4...20mA

8AI 4..20mA

PIW2130	1 /28.1	%IW42	SP kierunek wiatru
PIW2138	5 /28.2	%IW44	SP prędkość wiatru
PIW2132	2 /29.1	%IW42	SP temperatura
PIW2140	6 /29.2	%IW44	SP wilgotność
PIW2134	3 /30.1	%IW42	SP promieniowanie słoneczne
PIW2142	7 /30.2	%IW44	SP
PIW2136	4 /31.2	%IW42	SP promieniowanie rozproszone
PIW2144	8		



Date
Edition
Checked
Orig

2015-02-25
M.Pawlik

Project name
NOWY KISIELIN - BUDYNKI DOŚWIADCZALNE -
BUDYNEK NR.1

Revision		
Rev.	Date	Examined
A		
B		
C		

Sheet description
Przegląd PLC karty AI

		= RWC
		+
Order number	18/086-AP/MP/EP/01v3.2	Sheet 44
		Sheet 95



11K1:A1 Roleta ROL1 otwieranie

11K2:A1 Roleta ROL1 zamykanie

11K3:A1 Roleta ROL2 otwieranie

11K4:A1 Roleta ROL2 zamykanie

12K1:A1 Roleta ROL3 otwieranie

12K2:A1 Roleta ROL3 zamykanie

12K3:A1 Roleta ROL4 otwieranie

12K4:A1 Roleta ROL4 zamykanie

17K1:A1 Przepustnica M3 otwieranie

17K2:A1 Przepustnica M4 otwieranie

18K1:A1 Przepustnica M5 otwieranie

18K2:A1 Przepustnica M6 otwieranie

18K3:A1 Przepustnica M7 otwieranie

35K1:A1 OF 33Q1 33Q2 załączenie cewki wybijakowej

35K2:A1 OF inwerter połączenie z siecią dom 1 załącz

35K3:A1 OF inwerter połączenie z siecią dom 2 załącz

13K1:A1 Roleta ROL5 otwieranie

13K2:A1 Roleta ROL5 zamykanie

13K3:A1 Roleta ROL6 otwieranie

13K4:A1 Roleta ROL6 zamykanie

14K1:A1 Roleta ROL7 otwieranie

14K2:A1 Roleta ROL7 zamykanie

16K1:A1 Przepustnica M1 otwieranie

16K2:A1 Przepustnica M2 otwieranie



Date
Edition
Checked
Orig

2015-01-11

Project name

NOWY KISIELIN - BUDYNKI DOŚWIADCZALNE - BUDYNEK NR.1

Revision		
Rev.	Date	Examined
A		
B		
C		

Sheet description

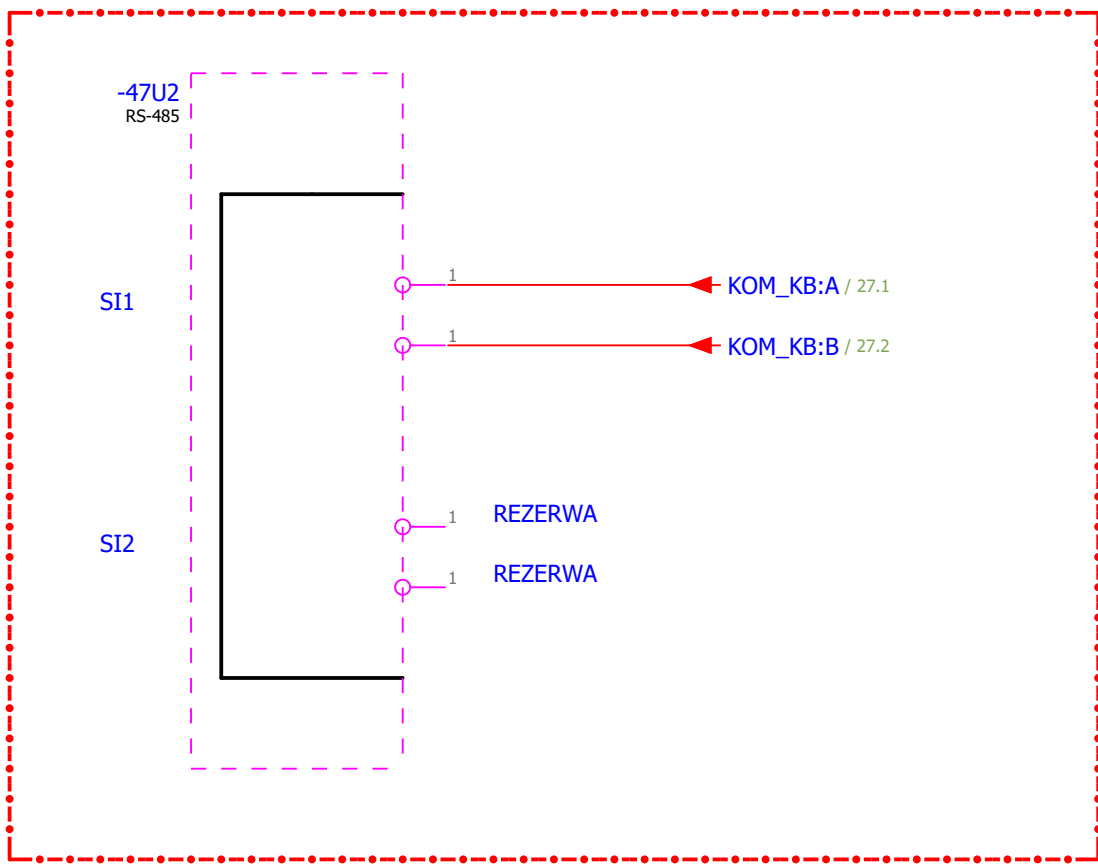
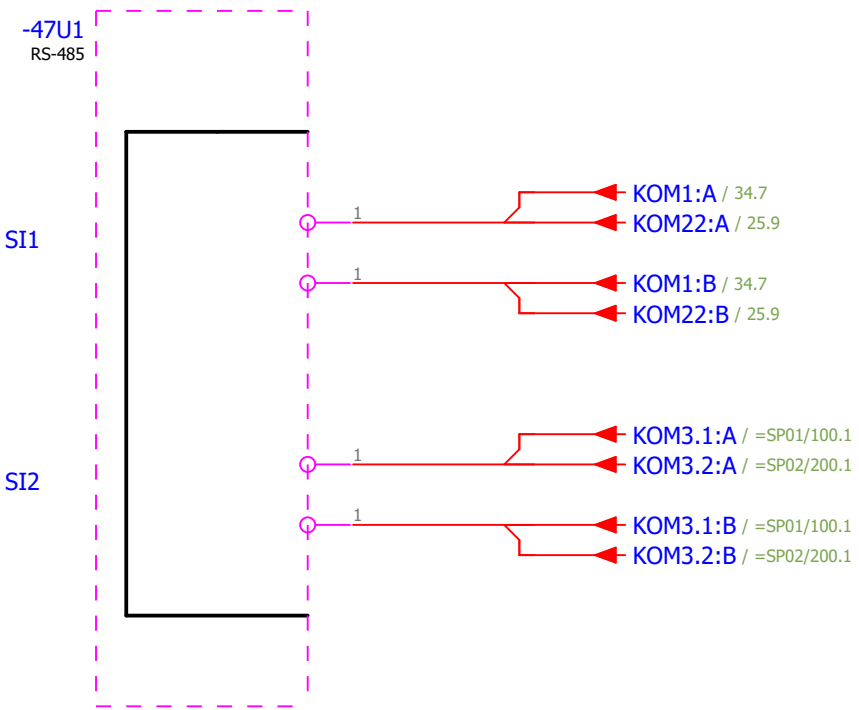
Przegląd PLC karty DO

		= RWC
		+
Order number	18/086-AP/MP/EP/01v3.2	Sheet 45
		Sheet 95

-46U1
8xAO, 4...20mA

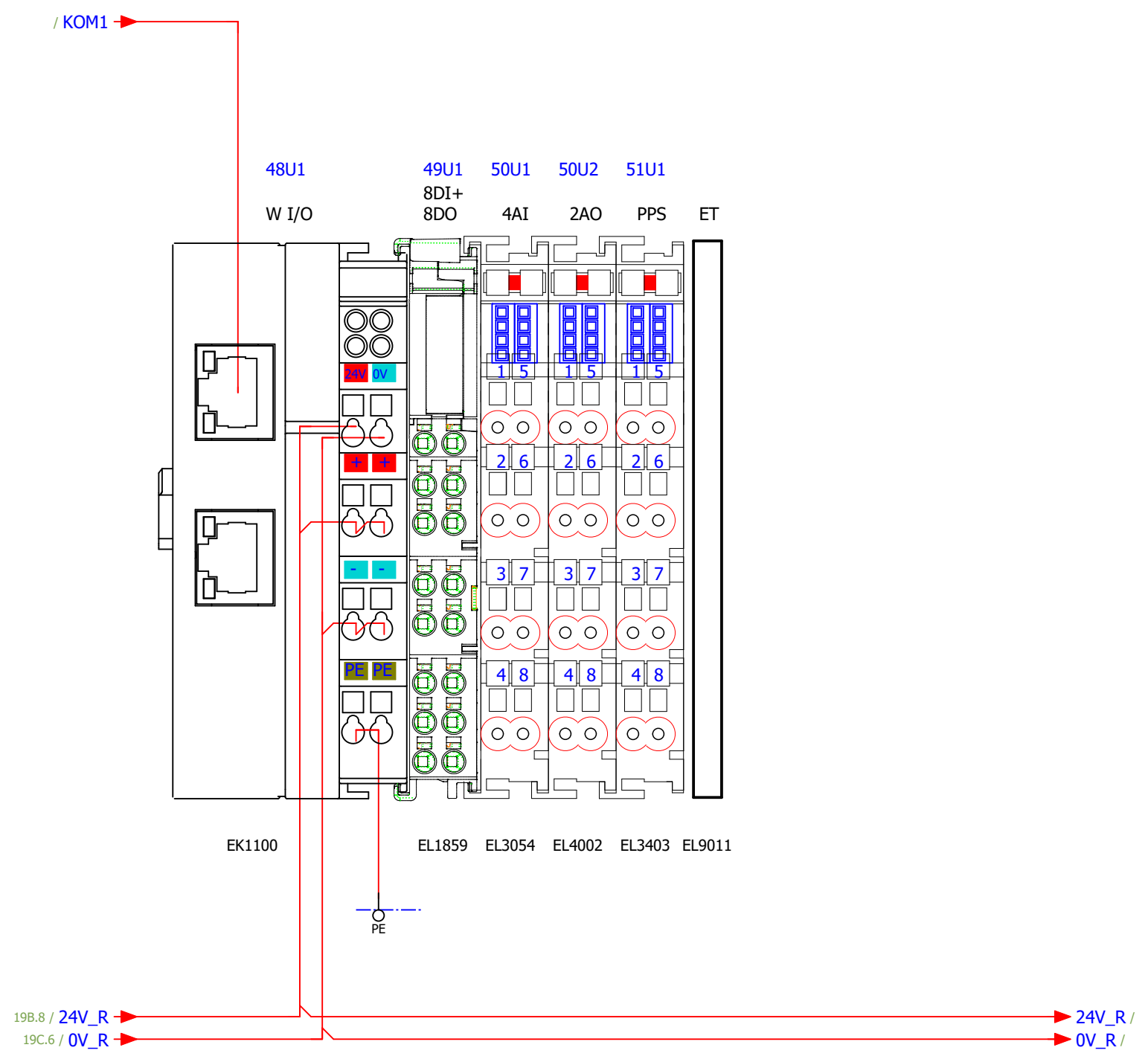
8AO 4..20mA

%XO1.0	1	/7.3	PIW318	OE 7U1 ogrzewanie pomieszczenia 1 sterowanie
%XO1.1	2	/7.6	PIW318	OE 7U2 ogrzewanie pomieszczenia 2 sterowanie
%XO1.2	3	/8.3	PIW318	OE 8U1 ogrzewanie pomieszczenia 3 sterowanie
%XO1.3	4	/8.6	PIW318	OE 8U2 ogrzewanie pomieszczenia 4 sterowanie
%XO1.4	5	/9.3	PIW318	OE 9U1 ogrzewanie pomieszczenia 5 sterowanie
%XO1.5	6	/37.1	PIW318	REZERWA
%XO1.6	7	/37.2	PIW318	REZERWA
%XO1.7	8	/37.3	PIW318	REZERWA



ZMIANY PRZEWIDYWANE PRZEZ PROJEKT

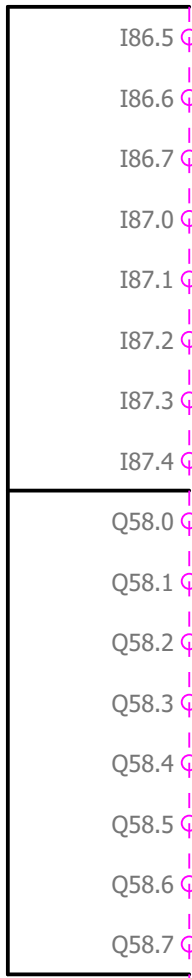
R-RE
Rekuperator



R-RE
Rekuperator

-49U1
8xDI+8xDO, 24V DC
EL1859

8xDI 24VDC



8xDO 24VDC

I86.5	1	/19B.6	I0.0	Presostat 1
I86.6	2	/19B.8	I86.4	Presostat 2
I86.7	3			
I87.0	4			
I87.1	5			
I87.2	6			
I87.3	7			
I87.4	8			
Q58.0	9	/19C.5	19CK1:A1	Siłownik, załącz,1
Q58.1	10	/19C.6	19CK2:A1	Siłownik, załącz,2
Q58.2	11			
Q58.3	12			
Q58.4	13			
Q58.5	14			
Q58.6	15			
Q58.7	16			



Date	2016-04-22
Edition	
Checked	
Orig	

Project name
NOWY KISIELIN - BUDYNKI DOŚWIADCZALNE -
BUDYNEK NR.1

Revision		
Rev.	Date	Examined
A		
B		
C		

Sheet description
Przegląd PLC karty DI+DO

		= RWC
		+
Order number	18/086-AP/MP/EP/01v3.2	Sheet 49
		Sheet 95

R-RE
Rekuperator



Date	2016-04-22
Edition	
Checked	
Orig	

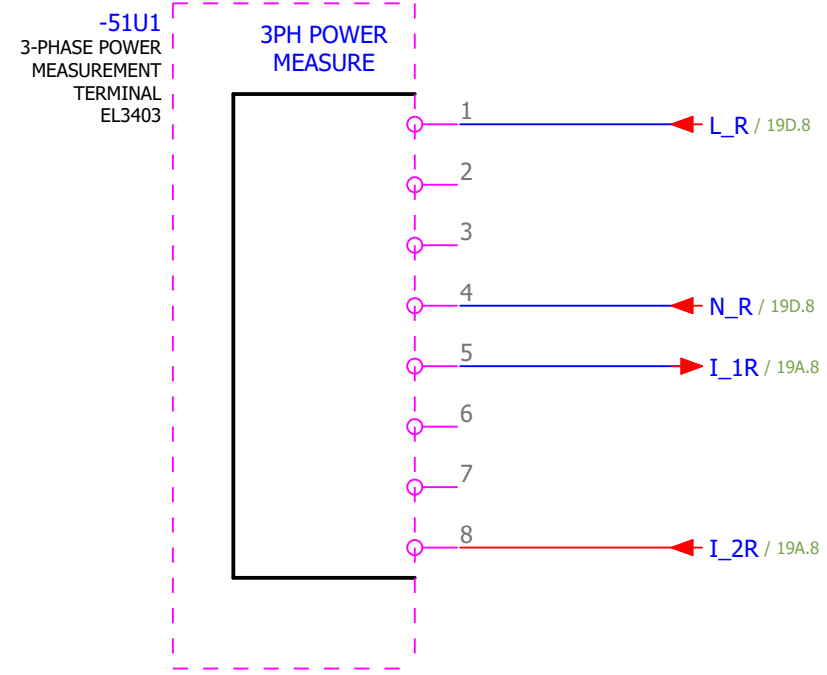
Project name
NOWY KISIELIN - BUDYNKI DOŚWIADCZALNE -
BUDYNEK NR.1

Revision		
Rev.	Date	Examined
A		
B		
C		

Sheet description
Przeгляд PLC karty AI, AO

= RWC		
+		
Order number	18/086-AP/MP/EP/01v3.2	Sheet 50
		Sheet 95

R-RE
Rekuperator



Date	2016-04-22
Edition	
Checked	
Orig	

Project name	NOWY KISIELIN - BUDYNKI DOŚWIADCZALNE - BUDYNEK NR.1
--------------	--

Revision		
Rev.	Date	Examined
A		
B		
C		

Sheet description	Przegląd PLC karty INNE
-------------------	-------------------------

	= RWC		
	+		
Order number	18/086-AP/MP/EP/01v3.2	Sheet	51
		Sheet	95

-100F1
B 6A
Wył. główny
CLS6-B6/2

-X01_P1
Zasilanie 230V

-X011_P1
Zasilanie 24V
wkładka 2A

Zasilanie 5V
wkładka 2A

Zasilanie 2.5V
wkładka 2A

-X3_01

-230V_P1

230V_P1
101.0

NV_P1

NV_P1
101.0

-24V_P1

24V_P1
109.7

-5V_P1

5V_P1
108.0

-2,5V_P1

2.5V_P1
109.0

0V_P1

0V_P1
108.0

0V_P11
109.7

0V_P1

0V_P1
108.0

-100W3-4P
4x0,75

KOM3.1:A
101.8

KOM3.1:B
101.8

-100W1-1E
3x1,5

-100W2-4P
4x0,75

=RWC

=RWC/4.2 / 230V_P01
=RWC/4.3 / NV_P01

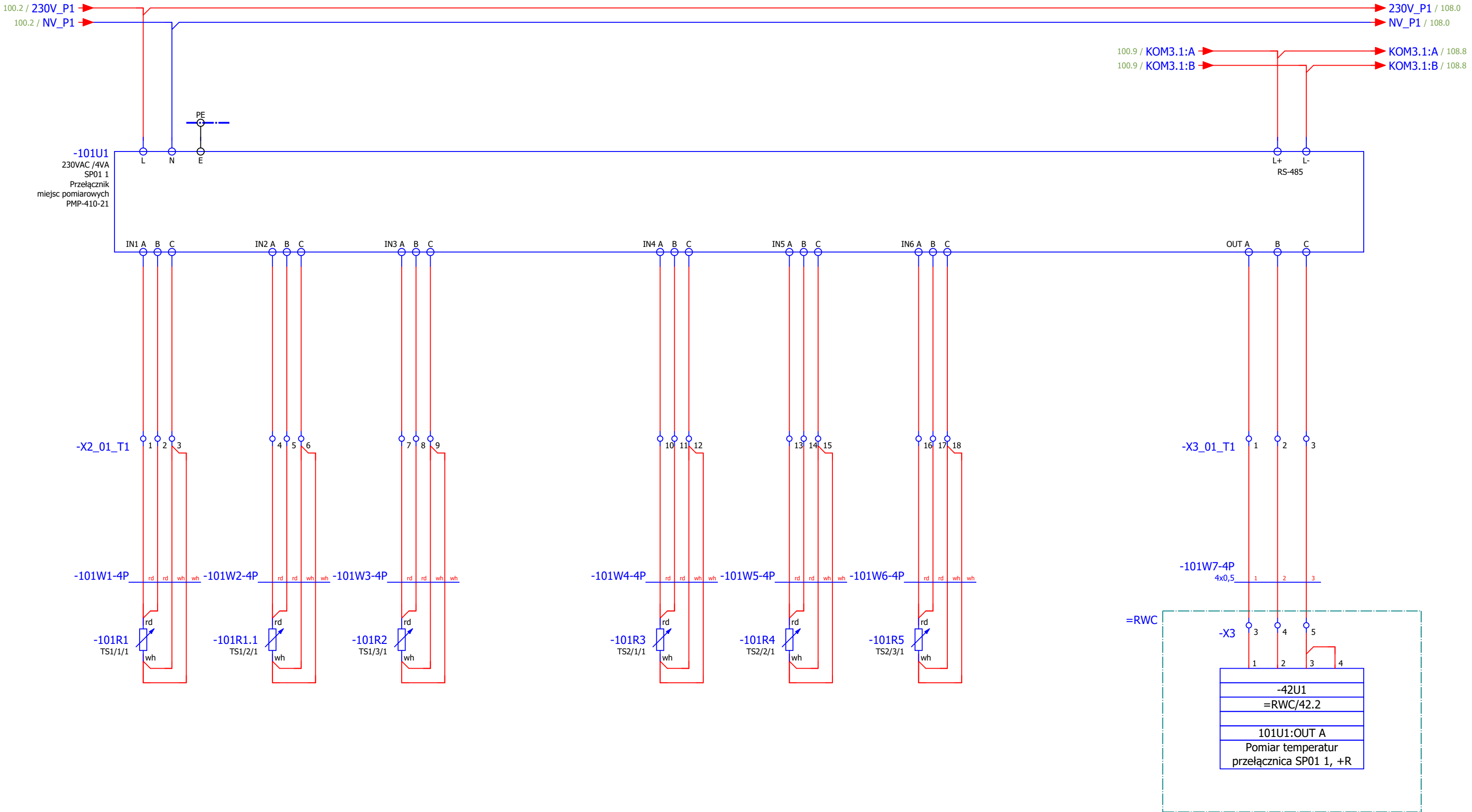
=RWC/3.2 / 24V_P01
=RWC/3.6 / 5V_P01

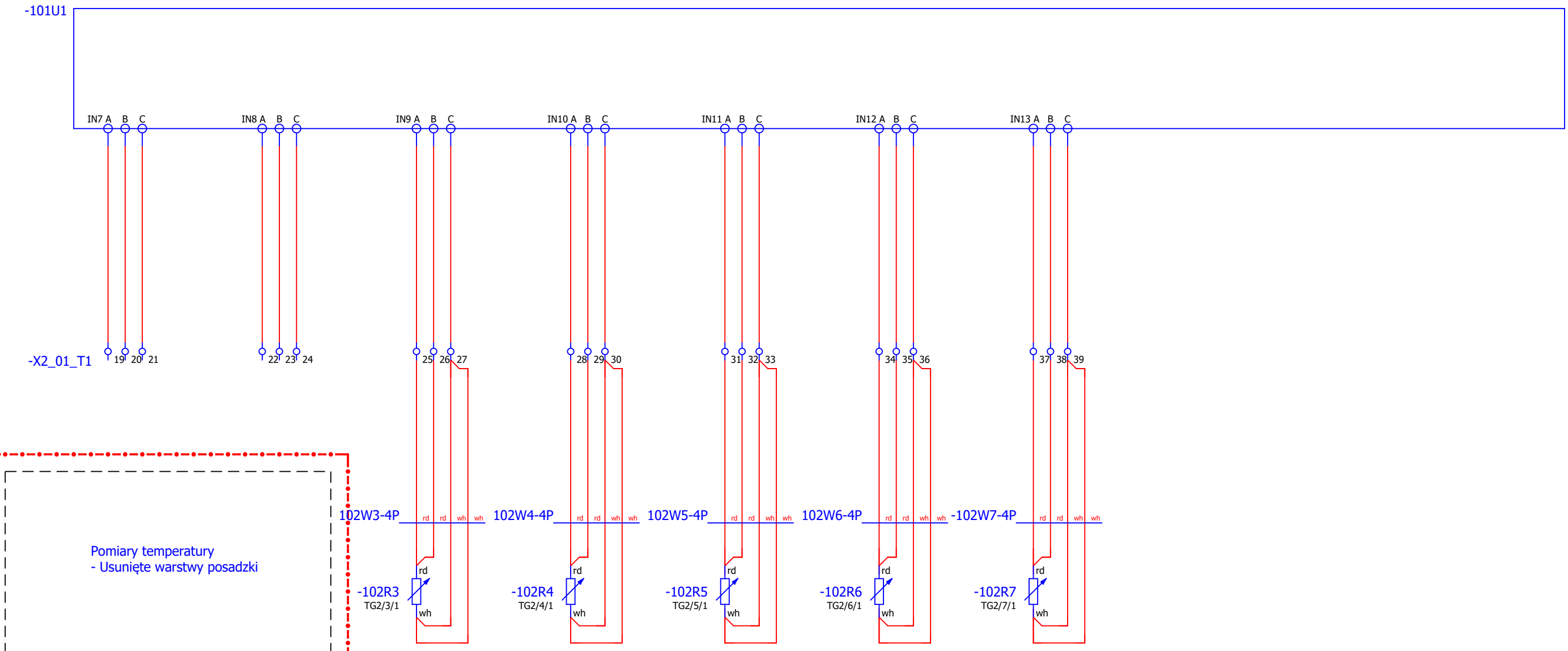
=RWC/3.7 / 2.5V_P01
=RWC/3.4 / 0V_P01

=RWC/47.3 / KOM3.1:A
=RWC/47.3 / KOM3.1:B

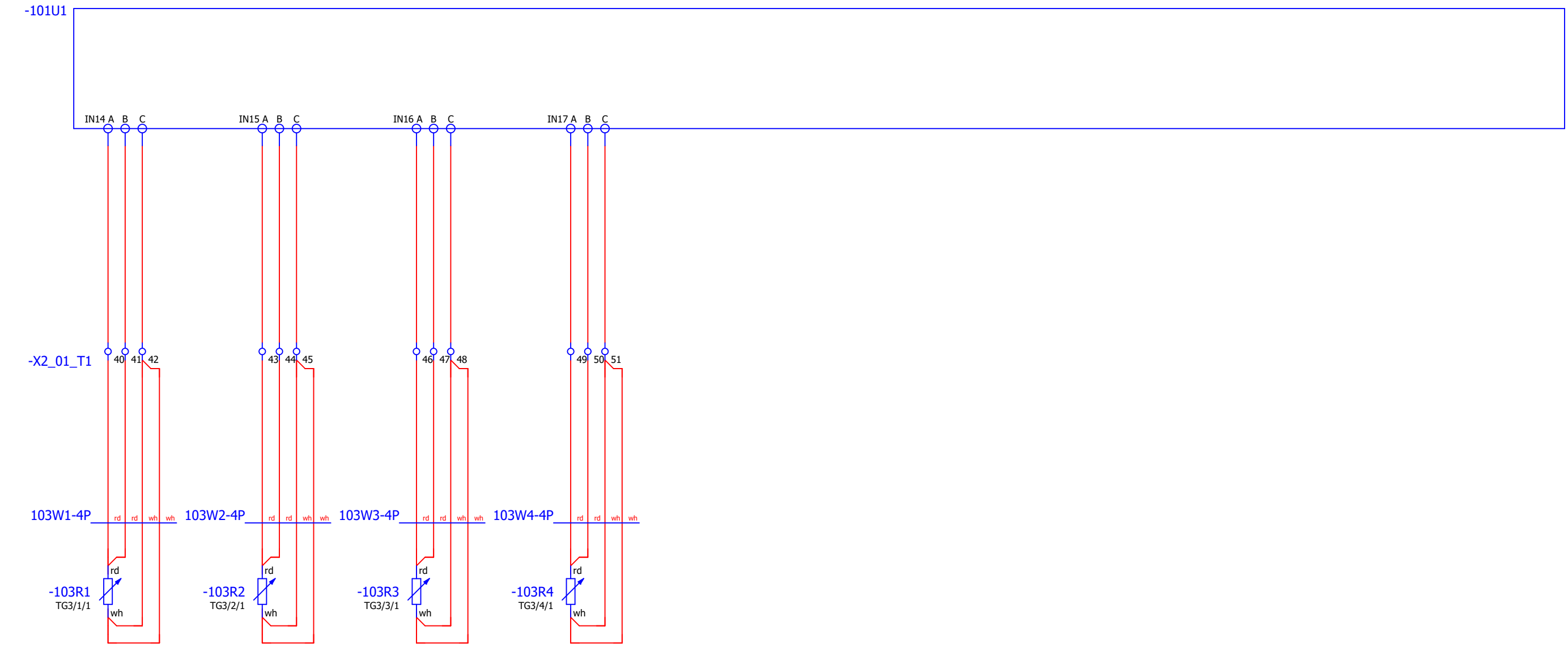
=RWC/51

101





ZMIANY PRZEWIDYWANE PRZEZ PROJEKT



Date
Edition
Checked
Orig

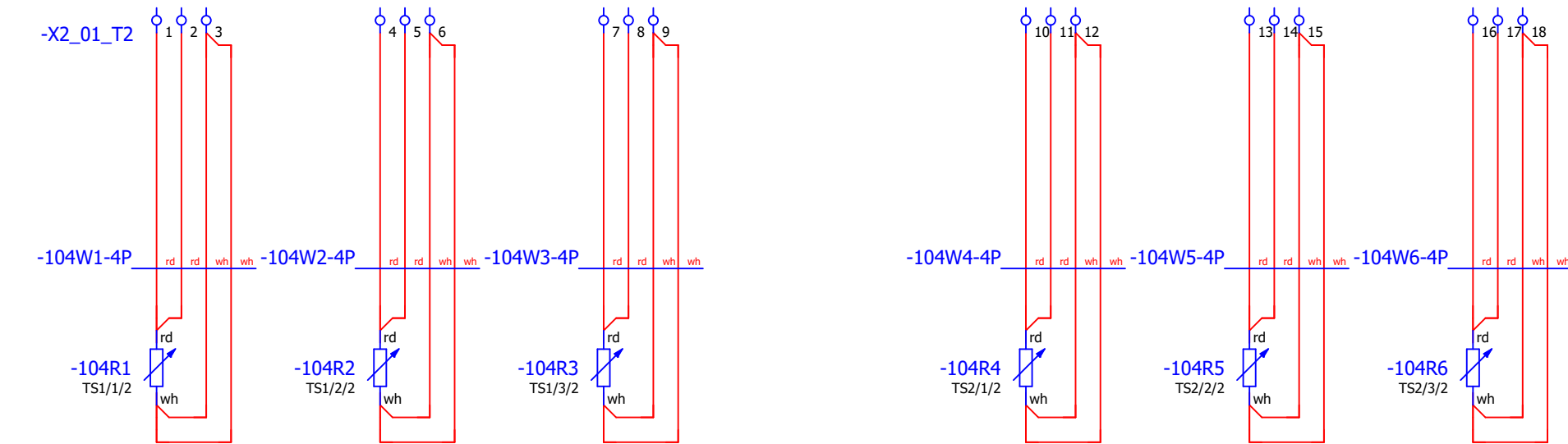
2015-10-30
M.Pawlik

Project name
NOWY KISIELIN - BUDYNKI DOŚWIADCZALNE - BUDYNEK NR.1

Revision		
Rev.	Date	Examined
A		
B		
C		

Sheet description
Pomiar temperatur gruntu TG3

= SP01			
+			
Order number	18/086-AP/MP/EP/01v3.2	Sheet	103
		Sheet	95



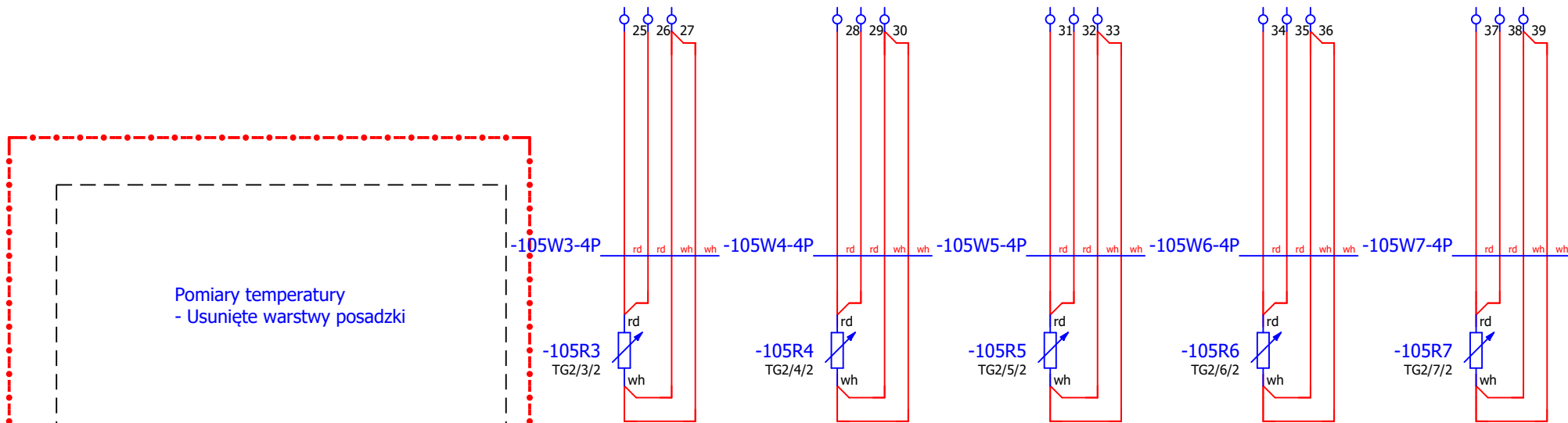
Date: 2015-10-30
 Edition: M.Pawlik
 Checked:
 Orig:

Project name:
 NOWY KISIELIN - BUDYNKI DOŚWIADCZALNE -
 BUDYNEK NR.1

Revision		
Rev.	Date	Examined
A		
B		
C		

Sheet description:
 Pomiar temperatur: TS1 pomieszczenie 1, TS2
 pomieszczenie 2 - REZERWY

= SP01			
+			
Order number	18/086-AP/MP/EP/01v3.2	Sheet	104
		Sheet	95



Pomiary temperatury
- Usunięte warstwy posadzki

ZMIANY PRZEWIDYWANE PRZEZ PROJEKT



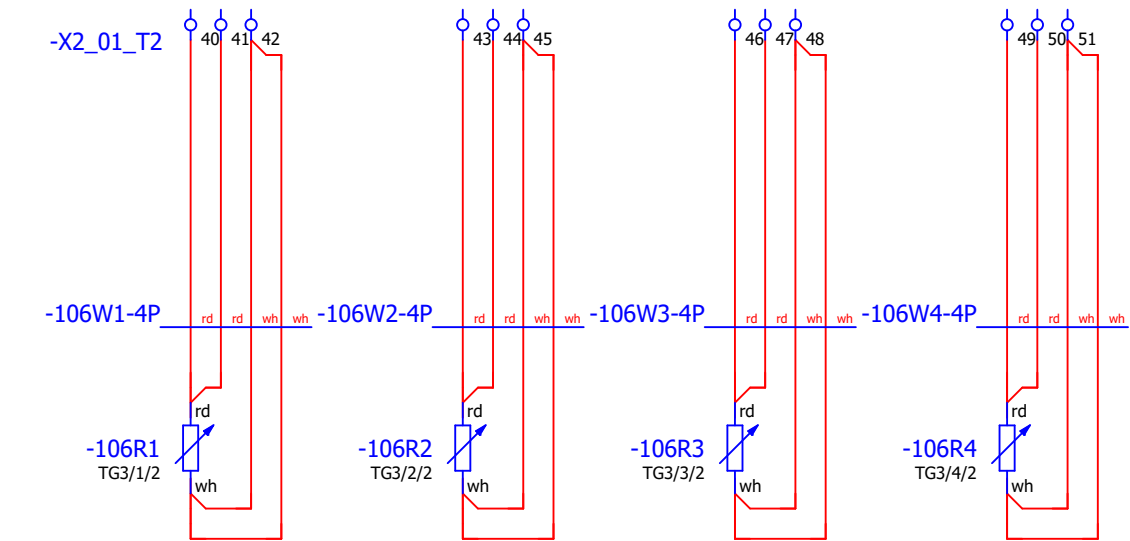
Date	2018-10-02
Edition	
Checked	
Orig	

Project name	NOWY KISIELIN - BUDYNKI DOŚWIADCZALNE - BUDYNEK NR.1
--------------	--

Revision		
Rev.	Date	Examined
A		
B		
C		

Sheet description	Pomiar temperatur posadzka TG2 - REZERWY
-------------------	--

= SP01			
+			
Order number	18/086-AP/MP/EP/01v3.2	Sheet	105
		Sheet	95



Date
Edition
Checked
Orig

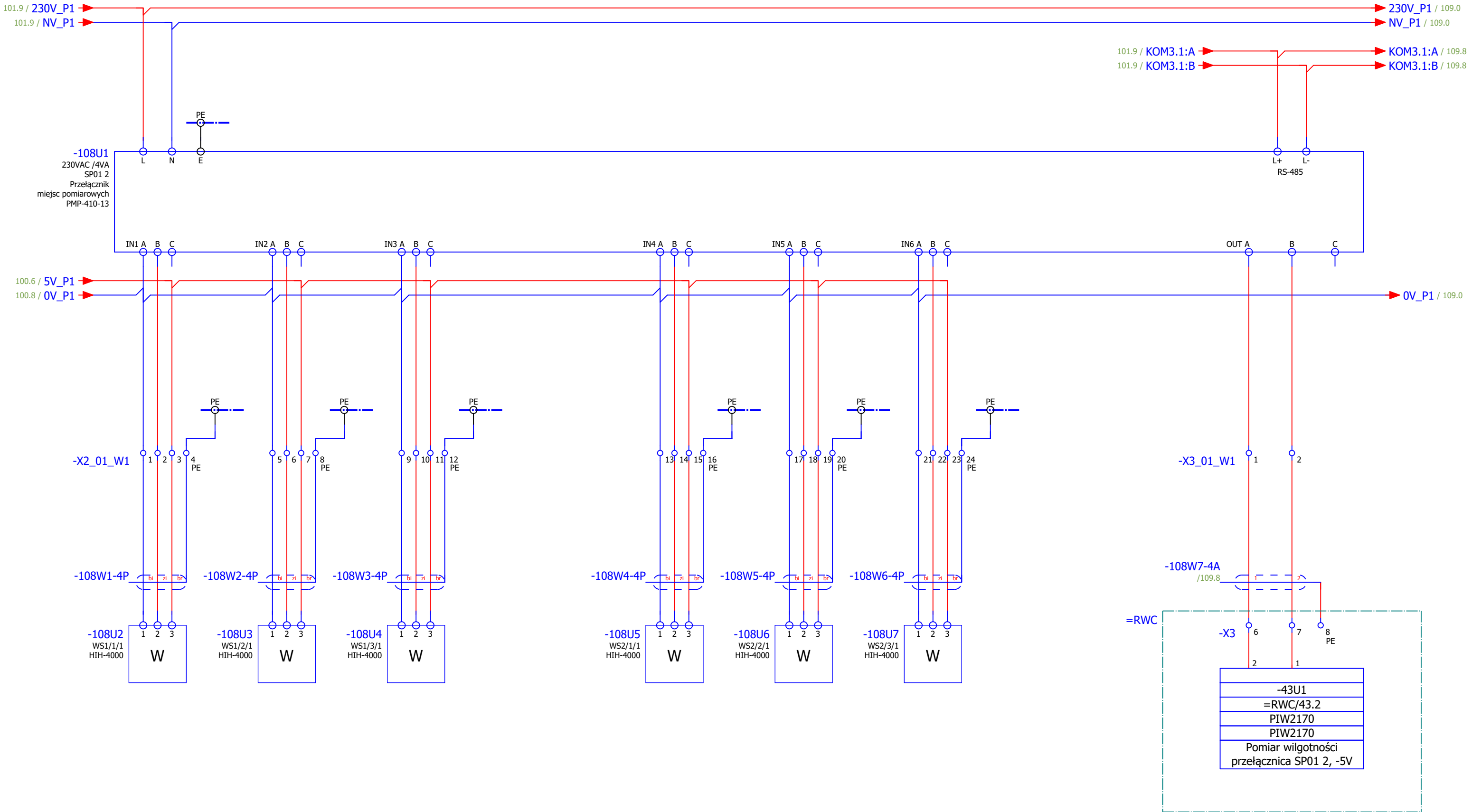
2015-10-30
M.Pawlik

Project name
NOWY KISIELIN - BUDYNKI DOŚWIADCZALNE - BUDYNEK NR.1

Revision		
Rev.	Date	Examined
A		
B		
C		

Sheet description
Pomiar temperatur gruntu TG3 - REZERWY

= SP01			
+			
Order number	18/086-AP/MP/EP/01v3.2	Sheet	106
		Sheet	95



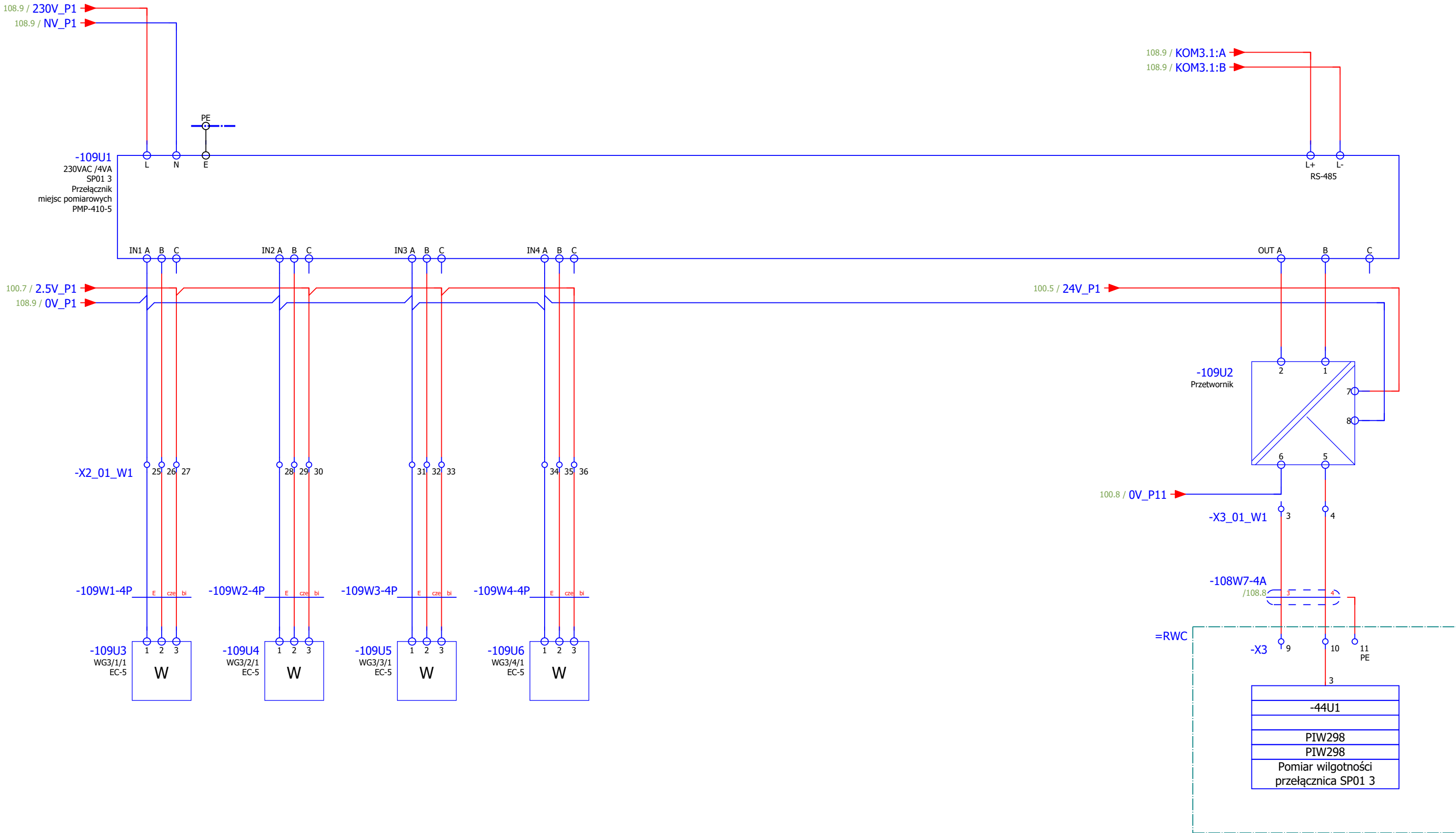
Date: 2015-10-30
 Edition: M.Pawlik
 Checked:
 Orig:

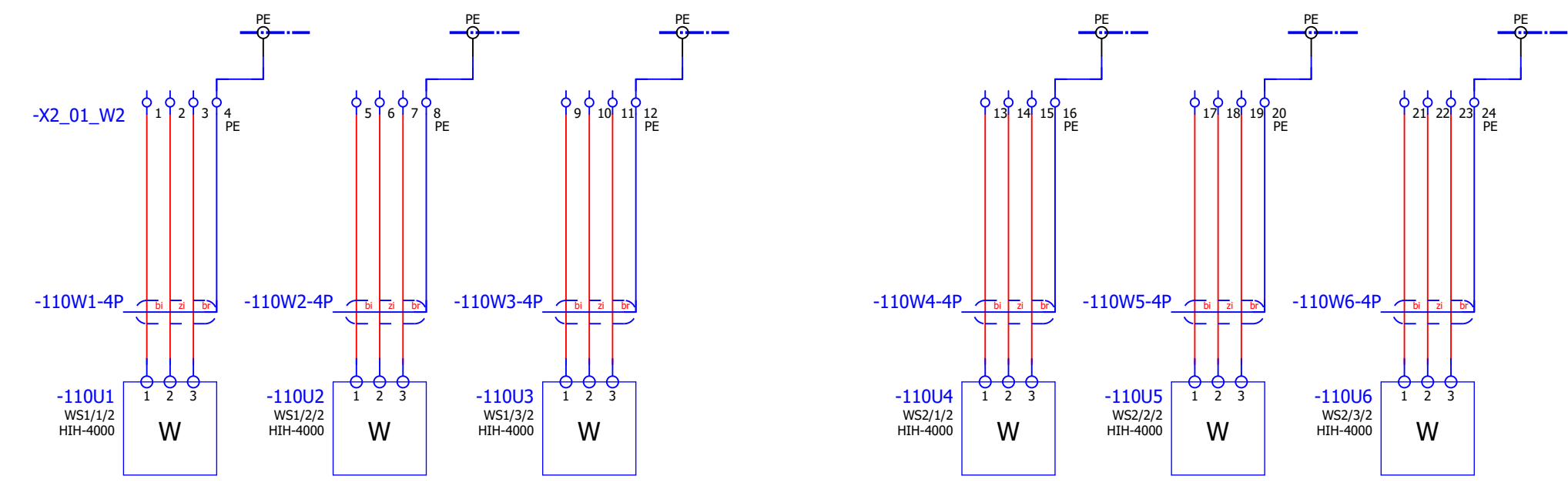
Project name: NOWY KISIELIN - BUDYNKI DOŚWIADCZALNE - BUDYNEK NR.1

Revision		
Rev.	Date	Examined
A		
B		
C		

Sheet description: Pomiar wilgotności: WS1 pomieszczenie 1, WS2 pomieszczenie 2

= SP01	Order number	18/086-AP/MP/EP/01v3.2	Sheet	108
+			Sheet	95





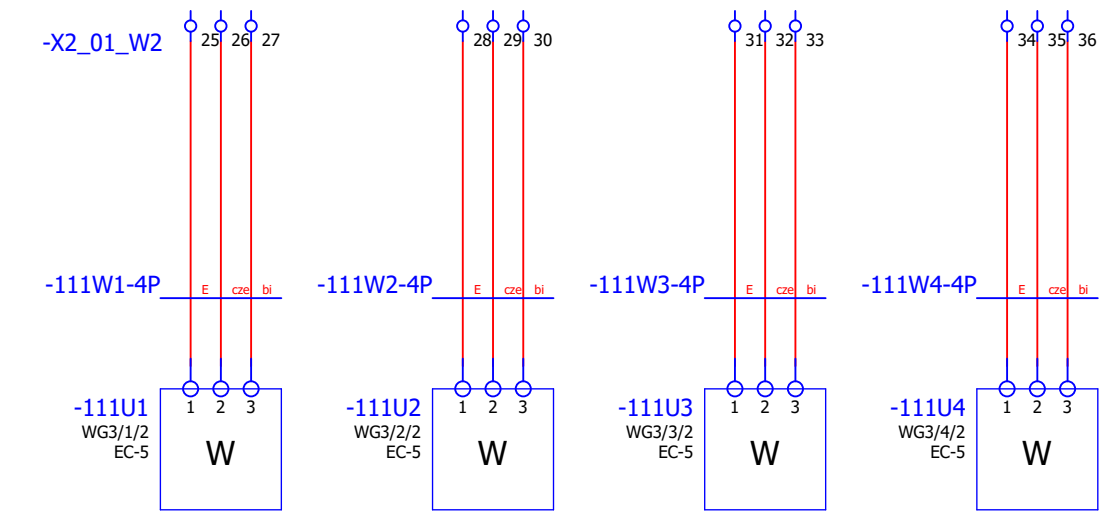
Date: 2015-10-30
Edition: M.Pawlik
Checked:
Orig:

Project name: NOWY KISIELIN - BUDYNKI DOŚWIADCZALNE - BUDYNEK NR.1

Revision		
Rev.	Date	Examined
A		
B		
C		

Sheet description: Pomiar wilgotności: WS1 pomieszczenie 1, WS2 pomieszczenie 2 - REZERWA

= SP01		
+		
Order number	18/086-AP/MP/EP/01v3.2	Sheet 110
		Sheet 95



Date
Edition
Checked
Orig

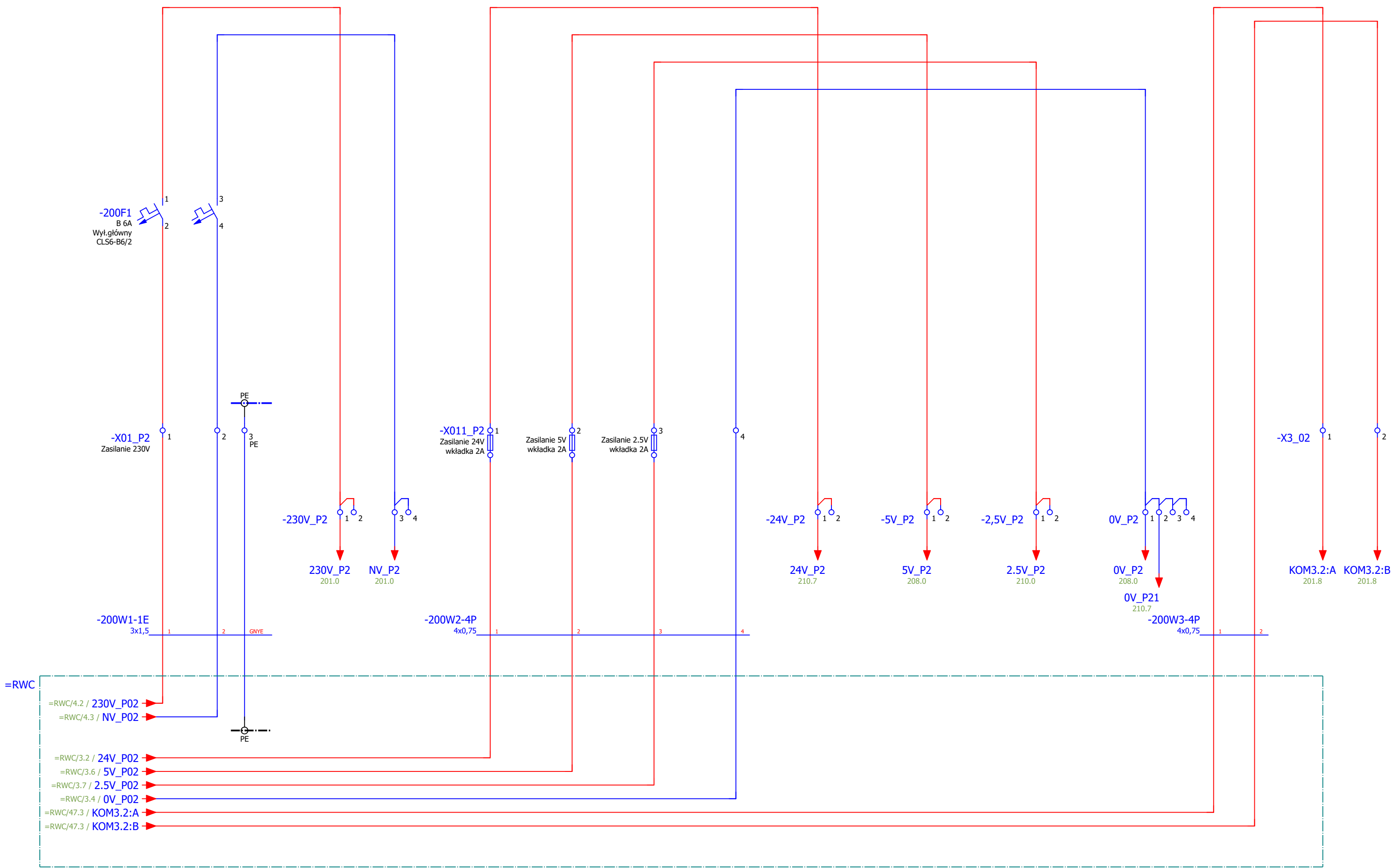
2015-10-30
M.Pawlik

Project name
NOWY KISIELIN - BUDYNKI DOŚWIADCZALNE -
BUDYNEK NR.1

Revision		
Rev.	Date	Examined
A		
B		
C		

Sheet description
Pomiar wilgotności grunt WG3 -REZERWA

= SP01			
+			
Order number	18/086-AP/MP/EP/01v3.2	Sheet	111
		Sheet	95



=SP01/112

201



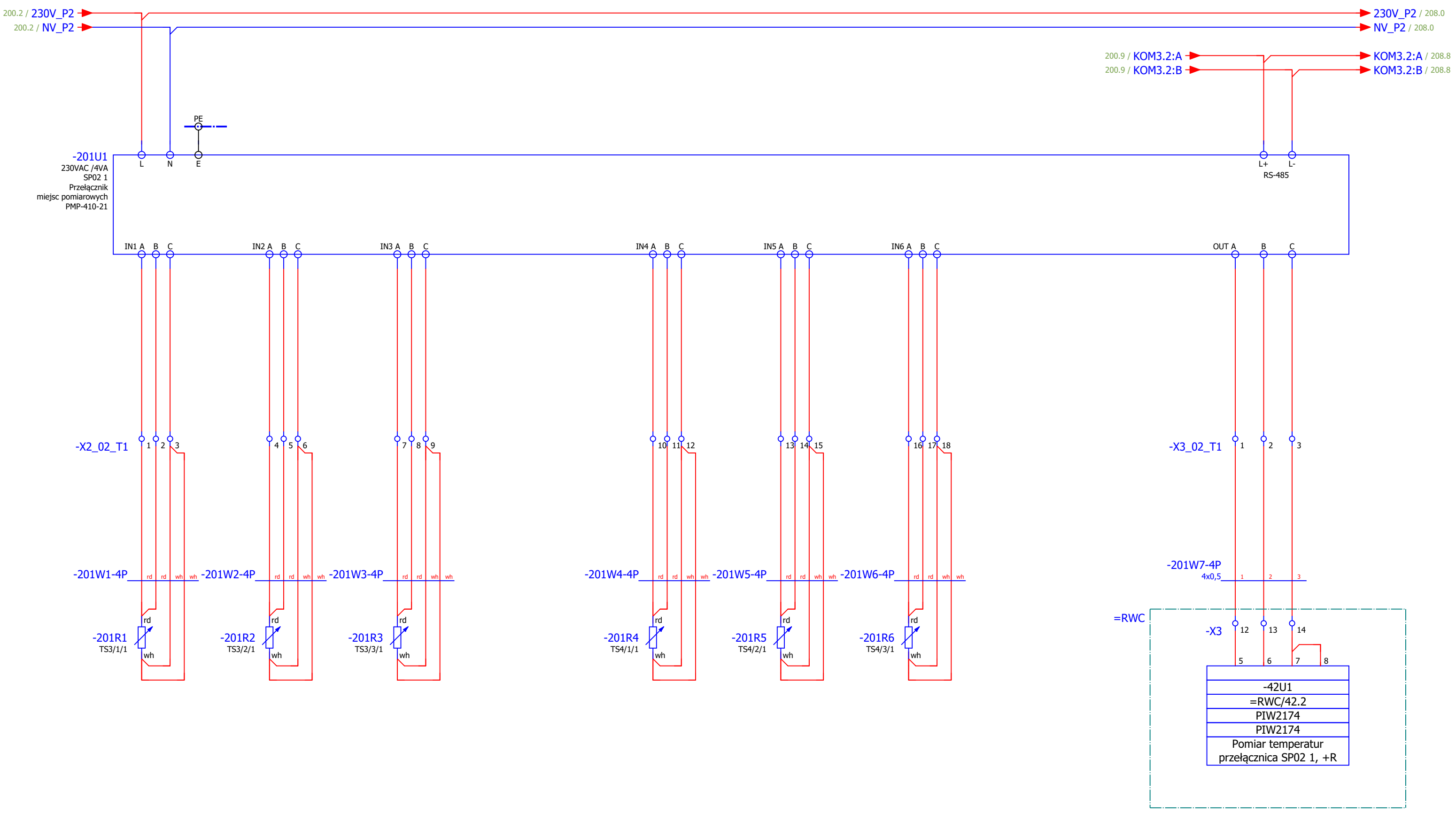
Date: 2017-04-24
Edition: M.Pawlik
Checked:
Orig:

Project name: NOWY KISIELIN - BUDYNEKI DOŚWIADCZALNE - BUDYNEK NR. 1

Revision		
Rev.	Date	Examined
A		
B		
C		

Sheet description: Zasilanie skrzynki pomiarowej 2

= SP02	Order number: 18/086-AP/MP/EP/01v3.2	Sheet: 200
+		Sheet: 95



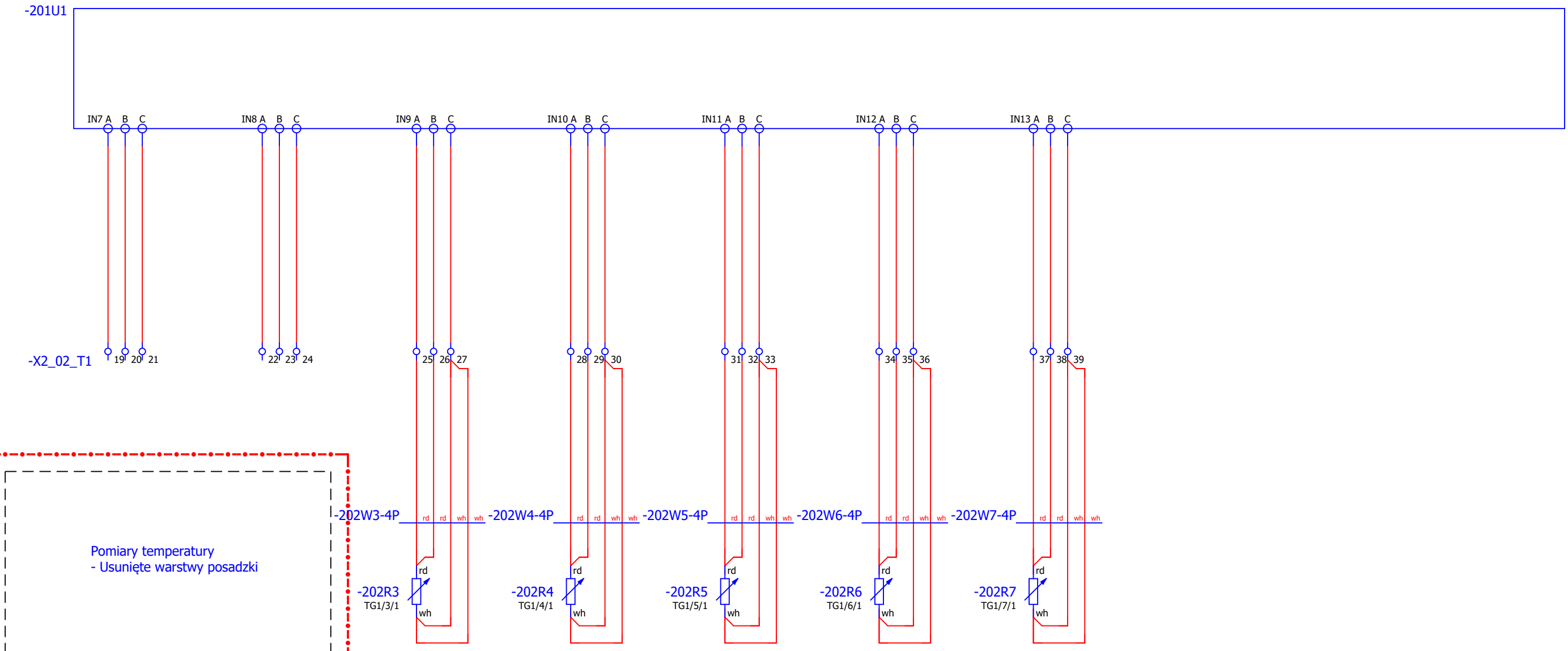
Date 2015-10-30
Edition M.Pawlik
Checked
Orig

Project name
NOWY KISIELIN - BUDYNKI DOŚWIADCZALNE -
BUDYNEK NR.1

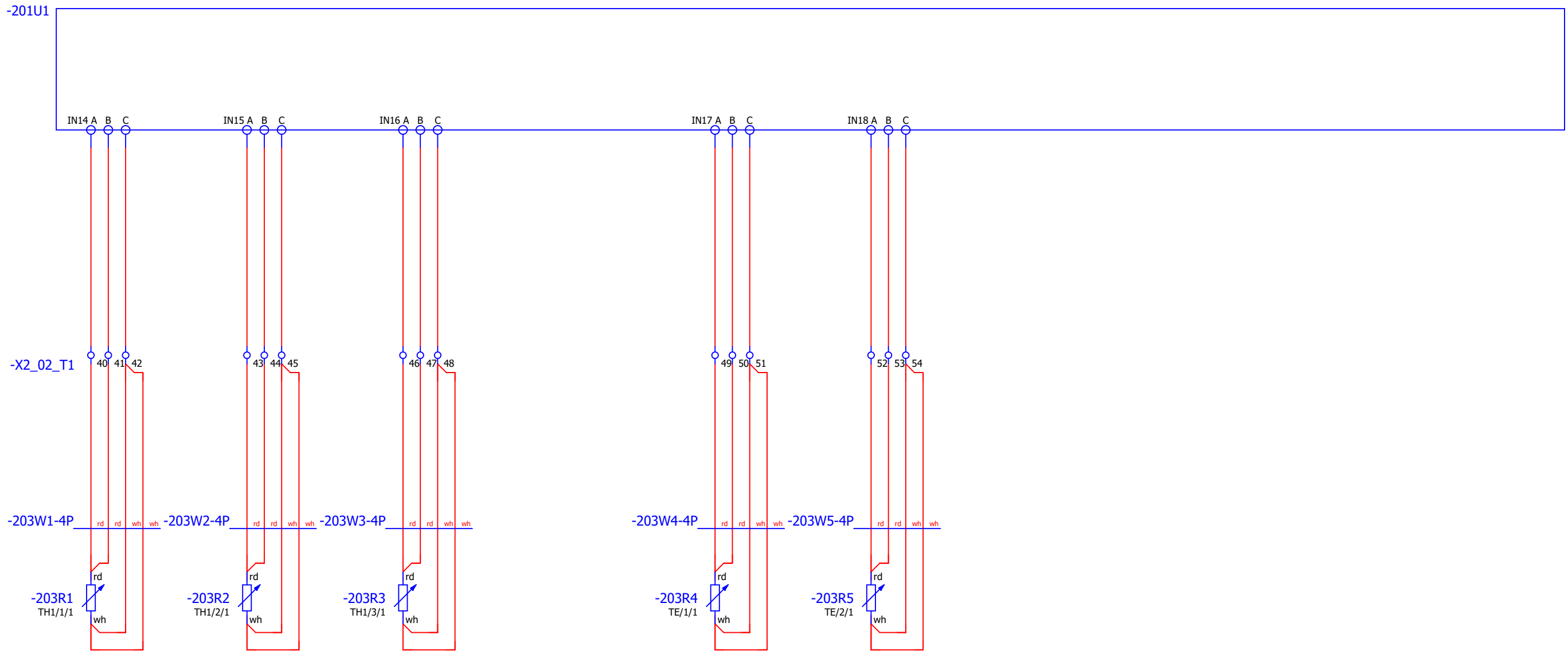
Revision		
Rev.	Date	Examined
A		
B		
C		

Sheet description
Pomiar temperatur: TS3 pomieszczenie 3, TS4 pomieszczenie 4

= SP02		
+		
Order number	18/086-AP/MP/EP/01v3.2	Sheet 201
		Sheet 95



ZMIANY PRZEWIDYWANE PRZEZ PROJEKT



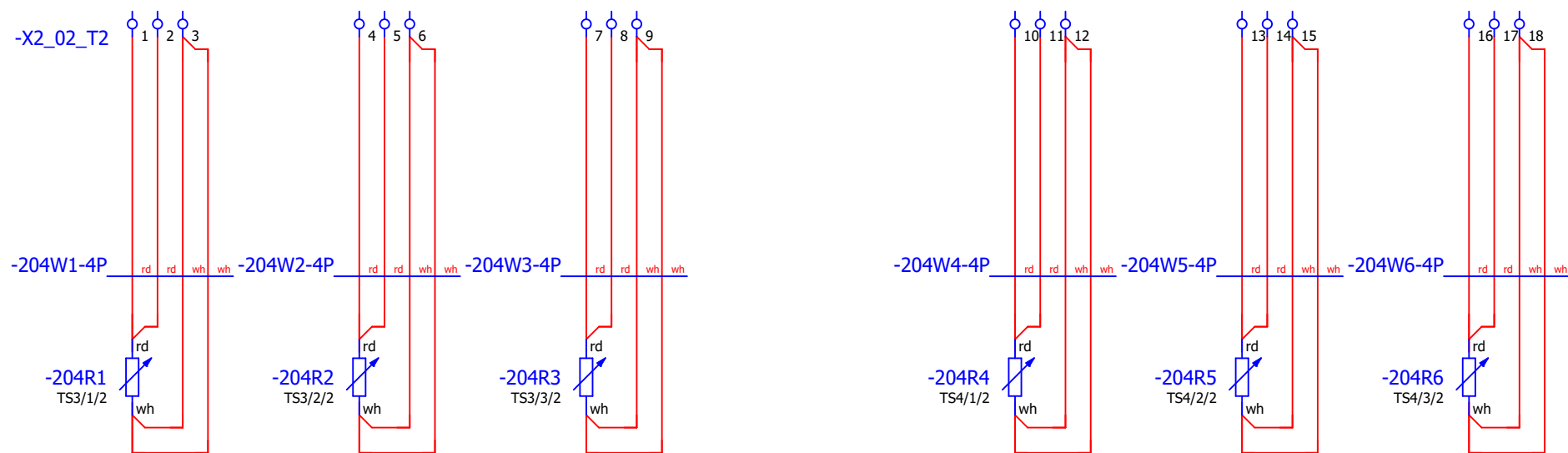
Date: 2015-10-30
Edition: M.Pawlik
Checked:
Orig:

Project name:
NOWY KISIELIN - BUDYNKI DOŚWIADCZALNE -
BUDYNEK NR.1

Revision		
Rev.	Date	Examined
A		
B		
C		

Sheet description:
Pomiar temperatur: strop TH1, poddasze TE

= SP02		
+		
Order number	18/086-AP/MP/EP/01v3.2	Sheet 203
		Sheet 95



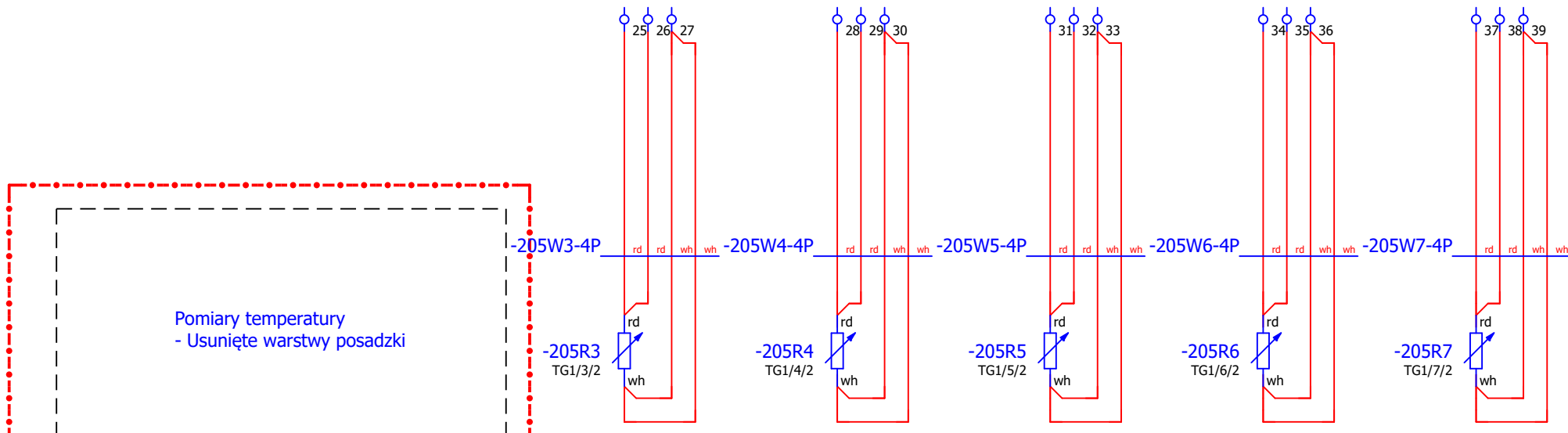
Date: 2015-10-30
Edition: M.Pawlik
Checked:
Orig:

Project name:
NOWY KISIELIN - BUDYNKI DOŚWIADCZALNE -
BUDYNEK NR.1

Revision		
Rev.	Date	Examined
A		
B		
C		

Sheet description:
Pomiar temperatur: TS3 pomieszczenie 3, TS4
pomieszczenie 4 - REZERWY

= SP02			
+			
Order number	18/086-AP/MP/EP/01v3.2	Sheet	204
		Sheet	95



ZMIANY PRZEWIDYWANE PRZEZ PROJEKT



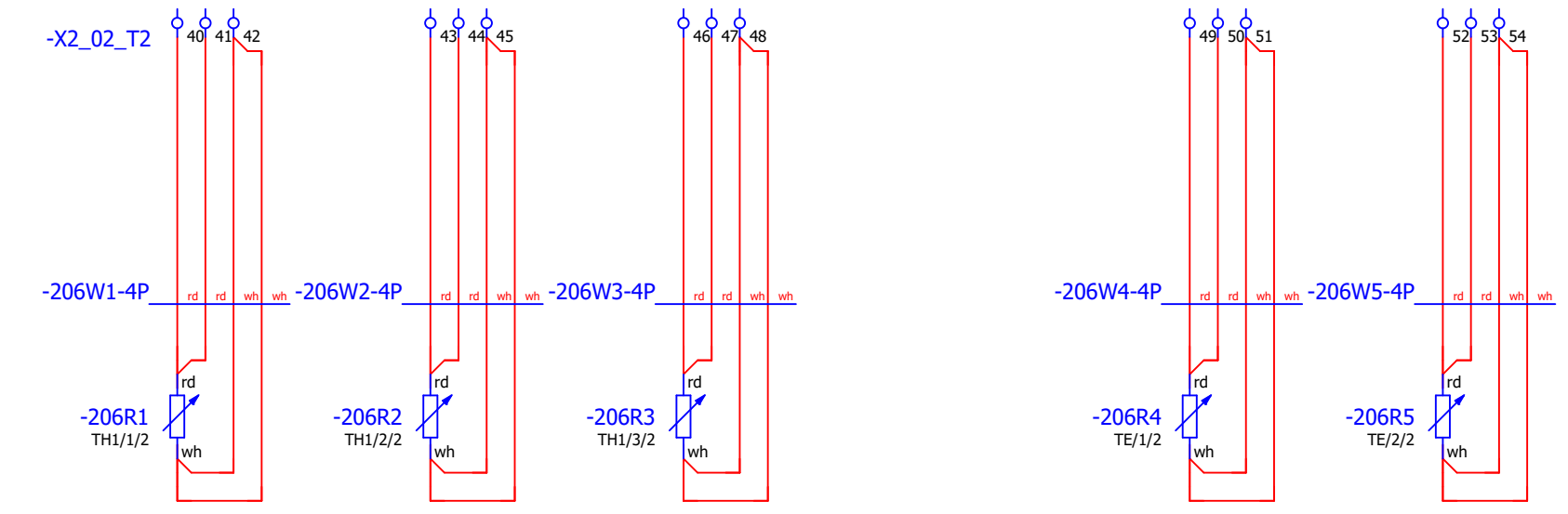
Date	2018-10-02
Edition	
Checked	
Orig	

Project name	NOWY KISIELIN - BUDYNKI DOŚWIADCZALNE - BUDYNEK NR.1
--------------	--

Revision		
Rev.	Date	Examined
A		
B		
C		

Sheet description	Pomiar temperatur posadzka TG1 - REZERWY
-------------------	--

	= SP02		
	+		
Order number	18/086-AP/MP/EP/01v3.2	Sheet	205
		Sheet	95



Date
Edition
Checked
Orig

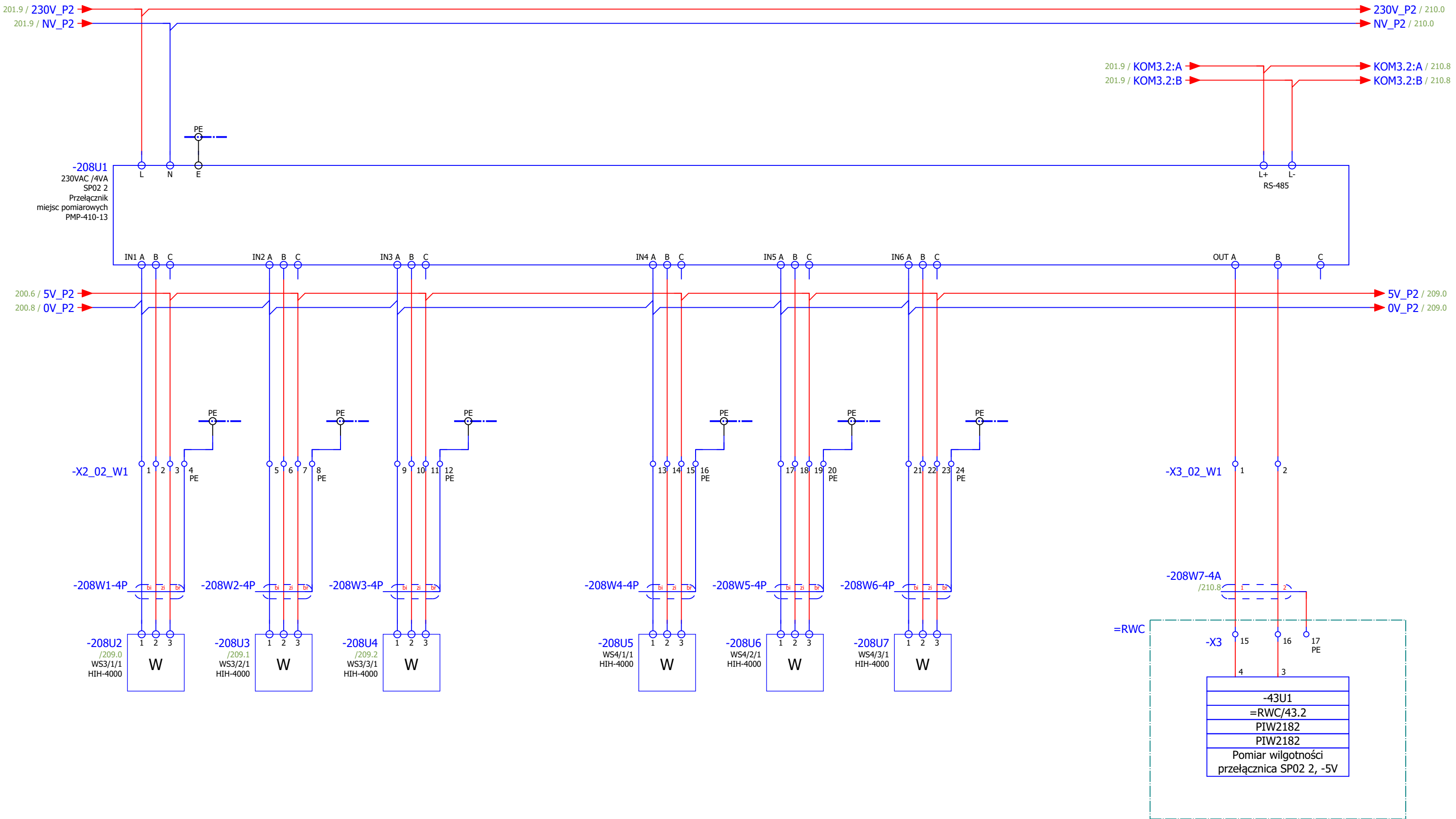
2015-10-30
M.Pawlik

Project name
NOWY KISIELIN - BUDYNKI DOŚWIADCZALNE - BUDYNEK NR.1

Revision		
Rev.	Date	Examined
A		
B		
C		

Sheet description
Pomiar temperatur: strop TH1, poddasze TE - REZERWY

= SP02			
+			
Order number	18/086-AP/MP/EP/01v3.2	Sheet	206
		Sheet	95



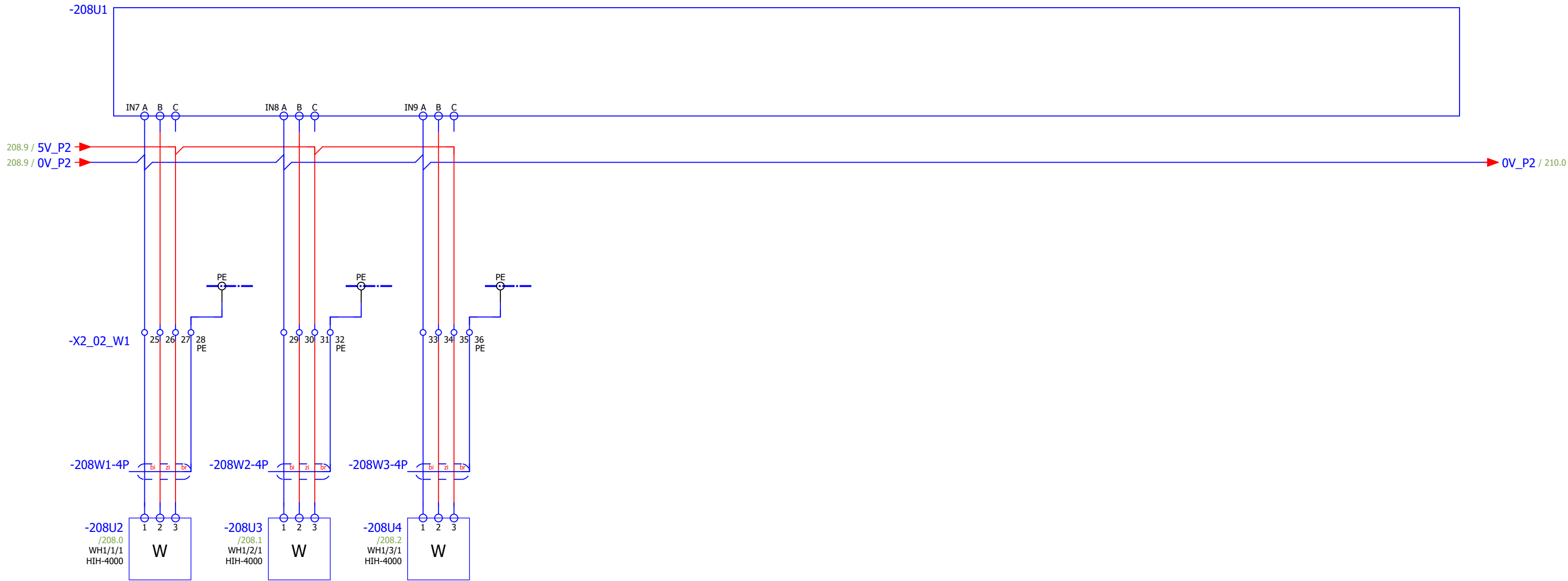
Date: 2015-10-30
 Edition: M.Pawlik
 Checked:
 Orig:

Project name:
 NOWY KISIELIN - BUDYNEK DOŚWIADCZALNE -
 BUDYNEK NR.1

Revision		
Rev.	Date	Examined
A		
B		
C		

Sheet description:
 Pomiar wilgotności: WS3 pomieszczenie 3, WS4 pomieszczenie 4

= SP02	Order number: 18/086-AP/MP/EP/01v3.2	Sheet: 208
+		Sheet: 95



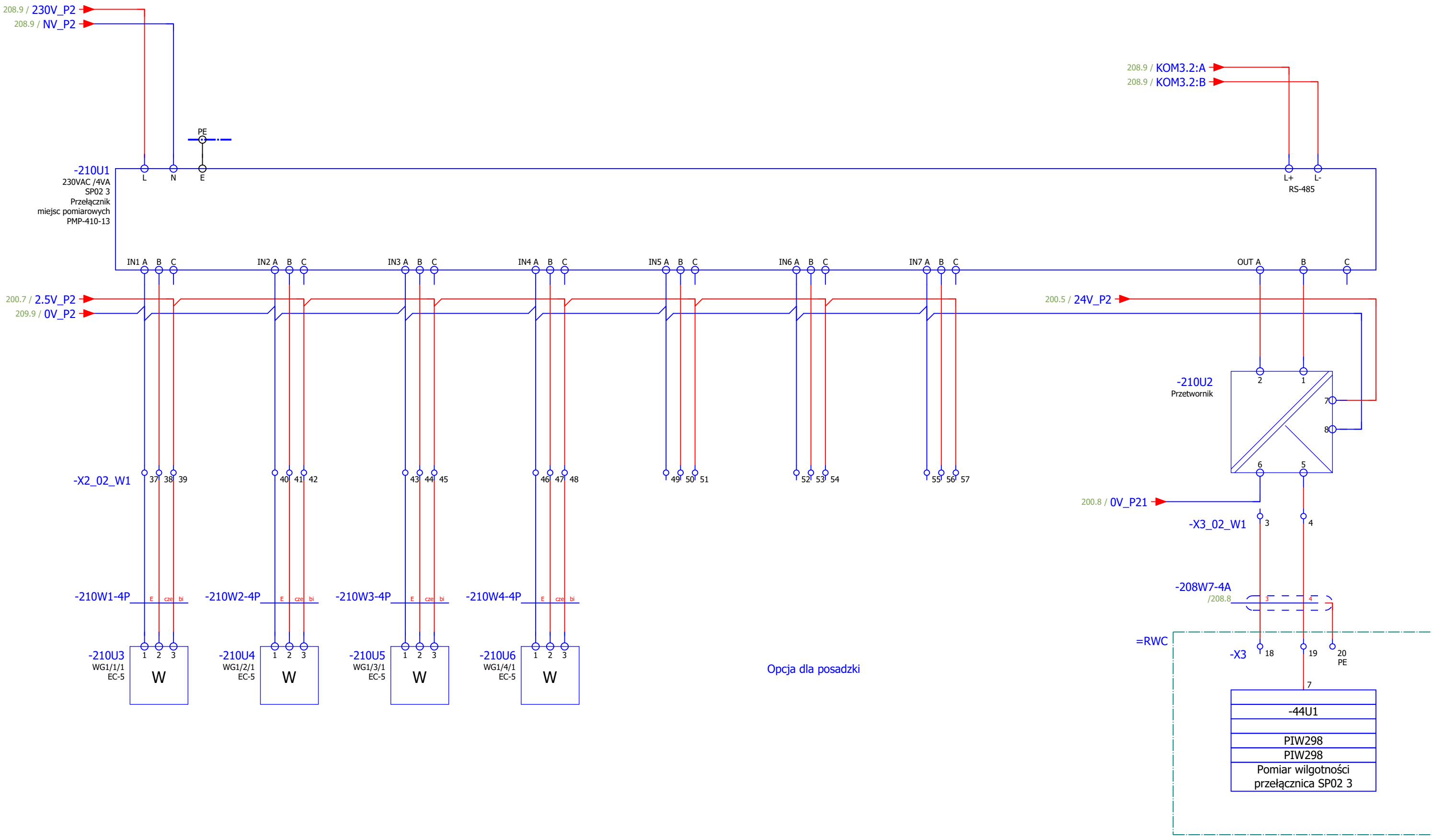
Date	2015-10-30
Edition	M.Pawlik
Checked	
Orig	

Project name	NOWY KISIELIN - BUDYNKI DOŚWIADCZALNE - BUDYNEK NR.1
--------------	--

Revision		
Rev.	Date	Examined
A		
B		
C		

Sheet description	Pomiar wilgotności strop WH1
-------------------	------------------------------

= SP02		
+		
Order number	18/086-AP/MP/EP/01v3.2	Sheet 209
		Sheet 95



Opcja dla posadzki



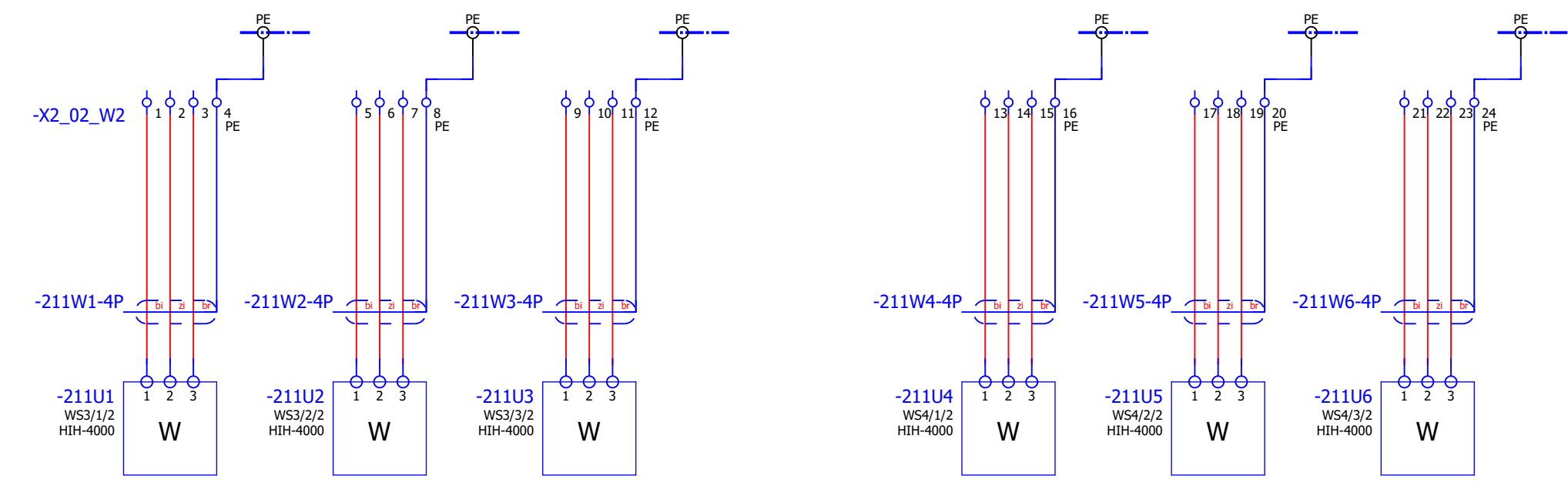
Date	2015-10-30
Edition	M.Pawlik
Checked	
Orig	

Project name	NOWY KISIELIN - BUDYNKI DOŚWIADCZALNE - BUDYNEK NR.1
--------------	--

Revision	
Rev.	Date
A	
B	
C	

Sheet description	Pomiar wilgotności posadzka WG1
-------------------	---------------------------------

	= SP02	
	+	
Order number	18/086-AP/MP/EP/01v3.2	Sheet 210
		Sheet 95



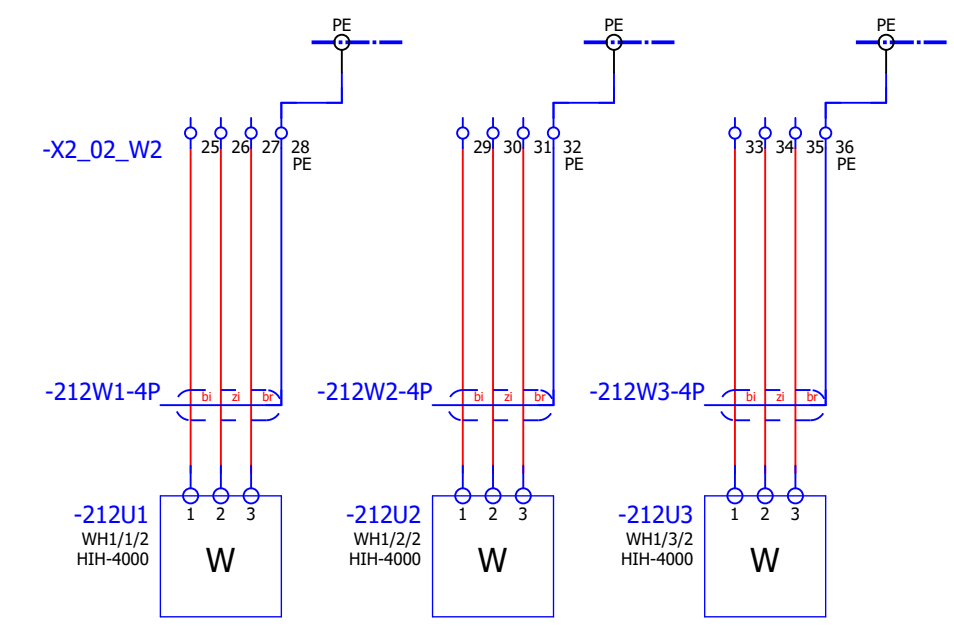
Date: 2015-10-30
Edition: M.Pawlik
Checked:
Orig:

Project name:
NOWY KISIELIN - BUDYNKI DOŚWIADCZALNE - BUDYNEK NR.1

Revision		
Rev.	Date	Examined
A		
B		
C		

Sheet description:
Pomiar wilgotności: WS3 pomieszczenie 3, WS4 pomieszczenie 4 - REZERWA

= SP02		
+		
Order number	18/086-AP/MP/EP/01v3.2	Sheet 211
		Sheet 95



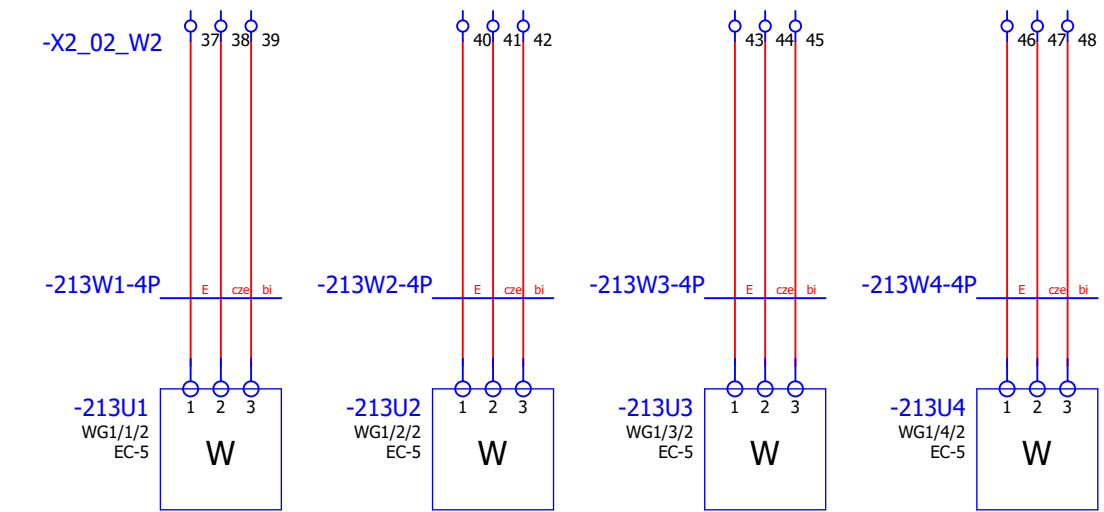
Date: 2015-10-30
Edition: M.Pawlik
Checked:
Orig:

Project name:
NOWY KISIELIN - BUDYNKI DOŚWIADCZALNE -
BUDYNEK NR.1

Revision		
Rev.	Date	Examined
A		
B		
C		

Sheet description:
Pomiar wilgotności strop WH1 - REZERWA

= SP02		
+		
Order number	18/086-AP/MP/EP/01v3.2	Sheet 212
		Sheet 95



Zestawienie listew zaciskowych

F14_001

Listwa zaciskowa	Tekst definiujący listwy zaciskowe	Zaciski					Strona graficzna planów zacisków
		Pierwsza	Ostatnia	Suma PE	Suma N	Liczba całkowita	
		1		1	0	35	
-XP1-XM		1	4	0	0	4	
-XP2-XM		1	4	0	0	4	
-XP3-XM		1	4	0	0	4	
-XP4-XM		1	4	0	0	4	
-XP5-XM		1	4	0	0	4	
-XPP-XM		1	14	1	0	13	
=RWC-NV_SW		1	5	0	0	5	
=RWC-0V_I		1	9	0	0	9	
=RWC-230V_S		1	5	0	0	5	
=RWC-24V_SI		1	10	0	0	10	
=RWC-0V_W		1	6	0	0	6	
=RWC-24V_W		1	6	0	0	6	
=RWC-X1		1	70	13	0	70	
=RWC-X1R		1	3	0	0	3	
=RWC-X2		1	50	10	0	57	
=RWC-X2R		1	12	2	0	12	
=RWC-X3		1	20	4	0	22	
=RWC-XP		1	6	0	0	6	
=SP01-2,5V_P1		1	2	0	0	2	
=SP01-0V_P1		1	4	0	0	4	
=SP01-5V_P1		1	2	0	0	2	
=SP01-24V_P1		1	2	0	0	2	
=SP01-230V_P1		1	4	0	0	4	
=SP01-X01_P1		1	3	1	0	3	
=SP01-X2_01_T1		1	51	0	0	51	
=SP01-X2_01_T2		1	51	0	0	36	
=SP01-X2_01_W1		1	36	6	0	36	
=SP01-X2_01_W2		1	36	6	0	36	
=SP01-X3_01		1	2	0	0	2	
=SP01-X3_01_T1		1	3	0	0	3	
=SP01-X3_01_W1		1	4	0	0	4	
=SP01-X011_P1		1	4	0	0	4	
=SP02-2,5V_P2		1	2	0	0	2	
=SP02-0V_P2		1	4	0	0	4	
=SP02-5V_P2		1	2	0	0	2	
=SP02-24V_P2		1	2	0	0	2	

=SP02/214

1001



Date
Edition
Checked
Orig

2018-10-02

Project name
NOWY KISIELIN - BUDYNKI DOŚWIADCZALNE -
BUDYNEK NR.1

Revision		
Rev.	Date	Examined
A		
B		
C		

Sheet description
Zestawienie listew zaciskowych : = -
=SP02-24V_P2

= ZESTAWIENIA

+
Order number 18/086-AP/MP/EP/01v3.2

Sheet **1000**
Sheet 95

Lista artykułów

F01_001

Identyfikator aparatu	Ilość	Oznaczenie	Numer typu	Dostawca	Numer artykułu
19AG1	0				
19AX1	0				
19BU1	0				
19BU2	0				
19BU3	0				
19BU4	0				
19CU1	0				
19DU1	0				
19DU1-19CM1	0				
19DU2	0				
19DU2-19CM2	0				
1F1	1	Miniature circuit-breaker	FAZ-B6/3	MOE	MOE.FAZ-B6/3
1F2	1	Rozłącznik bezpiecznikowy montaż na płycie	RBK-00	APATOR	APA.RBK-00
2F1	1	Residual-current circuit-breaker	FI-16/2/003	MOE	MOE.FI-16/2/003
2F2	1	Miniature circuit-breaker	CLS6-B10/2	MOE	MOE.CLS6-B10/2
3F1	1	Podstawa do wkładki z syg 2P	Z-SHL/2	MOE	MOE.Z-SHL/2
3F2	1	wyłączniki mocy, C-Char, 4A, 1bg, DC	FAZ-C4/1-DC	MOE	MOE.FAZ-C4/1-DC
3F3	1	Miniature circuit-breaker	FAZ-C6/1-DC	MOE	MOE.FAZ-C6/1-DC
3F3	1	Styk pomocniczy, 2P	Z-AHK	MOE	MOE.Z-AHK
3F4	1	wyłączniki mocy, C-Char, 4A, 1bg, DC	FAZ-C4/1-DC	MOE	MOE.FAZ-C4/1-DC
3F4	1	Styk pomocniczy, 2P	Z-AHK	MOE	MOE.Z-AHK
3F5	1	Podstawa do wkładki z syg 2P	Z-SHL/2	MOE	MOE.Z-SHL/2
3F6	1	wyłączniki mocy, C-Char, 4A, 1bg, DC	FAZ-C4/1-DC	MOE	MOE.FAZ-C4/1-DC
3F6	1	Styk pomocniczy, 2P	Z-AHK	MOE	MOE.Z-AHK
3F7	1	Podstawa do wkładki z syg 2P	Z-SHL/2	MOE	MOE.Z-SHL/2
3F8	1	Miniature circuit-breaker	FAZ-C2/1-DC	MOE	MOE.FAZ-C2/1-DC
3F8	1	Styk pomocniczy, 2P	Z-AHK	MOE	MOE.Z-AHK
3F9	1	Miniature circuit-breaker	CLS6-B6/1	MOE	MOE.CLS6-B6/1
4F1	1	Podstawa do wkładki z syg 2P	Z-SHL/2	MOE	MOE.Z-SHL/2
4F2	1	Miniature circuit-breaker	CLS6-B6/1	MOE	MOE.CLS6-B6/1
4F2	1	Styk pomocniczy, 2P	Z-AHK	MOE	MOE.Z-AHK
4F3	1	Miniature circuit-breaker	CLS6-B6/1	MOE	MOE.CLS6-B6/1
4F3	1	Styk pomocniczy, 2P	Z-AHK	MOE	MOE.Z-AHK
4F4	1	Residual-current circuit-breaker	FI-40/2/003-A	MOE	MOE.FI-40/2/003-A
7F1	1	Miniature circuit-breaker	FAZ-C10/1	MOE	MOE.FAZ-C10/1
7F1	1	Styk pomocniczy, 2P	Z-AHK	MOE	MOE.Z-AHK
7F2	1	Miniature circuit-breaker	FAZ-C10/1	MOE	MOE.FAZ-C10/1
7F2	1	Styk pomocniczy, 2P	Z-AHK	MOE	MOE.Z-AHK
8F1	1	Miniature circuit-breaker	FAZ-C10/1	MOE	MOE.FAZ-C10/1
8F1	1	Styk pomocniczy, 2P	Z-AHK	MOE	MOE.Z-AHK
8F2	1	Miniature circuit-breaker	FAZ-C10/1	MOE	MOE.FAZ-C10/1
8F2	1	Styk pomocniczy, 2P	Z-AHK	MOE	MOE.Z-AHK
9F1	1	Miniature circuit-breaker	FAZ-C10/1	MOE	MOE.FAZ-C10/1
9F1	1	Styk pomocniczy, 2P	Z-AHK	MOE	MOE.Z-AHK
11F1	1	Miniature circuit-breaker	CLS6-B6/1	MOE	MOE.CLS6-B6/1
11F1	1	Styk pomocniczy, 2P	Z-AHK	MOE	MOE.Z-AHK
11F2	1	Miniature circuit-breaker	CLS6-B6/1	MOE	MOE.CLS6-B6/1
11F2	1	Styk pomocniczy, 2P	Z-AHK	MOE	MOE.Z-AHK
12F1	1	Miniature circuit-breaker	CLS6-B6/1	MOE	MOE.CLS6-B6/1
12F1	1	Styk pomocniczy, 2P	Z-AHK	MOE	MOE.Z-AHK
12F2	1	Miniature circuit-breaker	CLS6-B6/1	MOE	MOE.CLS6-B6/1
12F2	1	Styk pomocniczy, 2P	Z-AHK	MOE	MOE.Z-AHK
13F1	1	Miniature circuit-breaker	CLS6-B6/1	MOE	MOE.CLS6-B6/1
13F1	1	Styk pomocniczy, 2P	Z-AHK	MOE	MOE.Z-AHK
13F2	1	Miniature circuit-breaker	CLS6-B6/1	MOE	MOE.CLS6-B6/1
13F2	1	Styk pomocniczy, 2P	Z-AHK	MOE	MOE.Z-AHK



Date
Edition
Checked
Orig

2016-12-14
M.Pawlik

Project name
NOWY KISIELIN - BUDYNKI DOŚWIADCZALNE -
BUDYNEK NR.1

Revision		
Rev.	Date	Examined
A		
B		
C		

Sheet description
Lista artykułów : - MOE.Z-AHK

= ZESTAWIENIA			
+			
Order number	18/086-AP/MP/EP/01v3.2	Sheet	1061
		Sheet	95

Lista artykułów

F01_001

Identyfikator aparatu	Ilość	Oznaczenie	Numer typu	Dostawca	Numer artykułu
14F1	1	Miniature circuit-breaker	CLS6-B6/1	MOE	MOE.CLS6-B6/1
14F1	1	Styk pomocniczy, 2P	Z-AHK	MOE	MOE.Z-AHK
19AF1	1	Miniature circuit-breaker	CLS6-B6/1	MOE	MOE.CLS6-B6/1
34F1	1	Miniature circuit-breaker	CLS6-B32/1N	MOE	MOE.CLS6-B32/1N
34F1	1	Styk pomocniczy, 2P	Z-AHK	MOE	MOE.Z-AHK
3G1	1	zasilacz na szynę TS-35 24V DC 20A	DRP-480-24	MWL	MEN.DRP-480-24
3G2	1	zasilacz na szynę TS-35	DR-15-5	MWL	MEN.DR-15-5
3G3	1	zasilacz	RSP-200-2.5	MWL	MEN.RSP-200-2.5
2H1	1	Oświetlenie standard z przełącznikiem 18W	SZ.4138.190	RITTAL	RIT.SZ 4138.190
2H1	1	Przewód przyłączeniowy zasilania	SZ.4315.100	RITTAL	RIT.SZ 4315.100
5H1	1	Indicator light,flush,green	M22-L-G	MOE	MOE.M22-L-G
5H1	1	LED element,front,green	M22-LED-G	MOE	MOE.M22-LED-G
5H1	1	Fixing adapter	M22-A	MOE	MOE.M22-A
5H2	1	Indicator light,flush,red	M22-L-R	MOE	MOE.M22-L-R
5H2	1	LED element,front,red	M22-LED-R	MOE	MOE.M22-LED-R
5H2	1	Fixing adapter	M22-A	MOE	MOE.M22-A
1K1	1	Przełącznik nadzorczy kontroli napięcia sieci	MPN-V3A-M230-108	ANIRO	ANIRO.MPN-V3A-M230-108
4K1	1	Przełącznik	PLC-RSC-230UC/21-21AU	PXC	PXC.PLC-RSC-230UC/21-21AU
11K1	1	Przełącznik	RIF-1-RPT-LDP-24DC/2x21	PXC	PXC.RIF-1-RPT-LDP-24DC/2x21
11K2	1	Przełącznik	RIF-1-RPT-LDP-24DC/2x21	PXC	PXC.RIF-1-RPT-LDP-24DC/2x21
11K3	1	Przełącznik	RIF-1-RPT-LDP-24DC/2x21	PXC	PXC.RIF-1-RPT-LDP-24DC/2x21
11K4	1	Przełącznik	RIF-1-RPT-LDP-24DC/2x21	PXC	PXC.RIF-1-RPT-LDP-24DC/2x21
12K1	1	Przełącznik	RIF-1-RPT-LDP-24DC/2x21	PXC	PXC.RIF-1-RPT-LDP-24DC/2x21
12K2	1	Przełącznik	RIF-1-RPT-LDP-24DC/2x21	PXC	PXC.RIF-1-RPT-LDP-24DC/2x21
12K3	1	Przełącznik	RIF-1-RPT-LDP-24DC/2x21	PXC	PXC.RIF-1-RPT-LDP-24DC/2x21
12K4	1	Przełącznik	RIF-1-RPT-LDP-24DC/2x21	PXC	PXC.RIF-1-RPT-LDP-24DC/2x21
13K1	1	Przełącznik	RIF-1-RPT-LDP-24DC/2x21	PXC	PXC.RIF-1-RPT-LDP-24DC/2x21
13K2	1	Przełącznik	RIF-1-RPT-LDP-24DC/2x21	PXC	PXC.RIF-1-RPT-LDP-24DC/2x21
13K3	1	Przełącznik	RIF-1-RPT-LDP-24DC/2x21	PXC	PXC.RIF-1-RPT-LDP-24DC/2x21
13K4	1	Przełącznik	RIF-1-RPT-LDP-24DC/2x21	PXC	PXC.RIF-1-RPT-LDP-24DC/2x21
14K1	1	Przełącznik	RIF-1-RPT-LDP-24DC/2x21	PXC	PXC.RIF-1-RPT-LDP-24DC/2x21
14K2	1	Przełącznik	RIF-1-RPT-LDP-24DC/2x21	PXC	PXC.RIF-1-RPT-LDP-24DC/2x21
16K1	1	Przełącznik	RIF-1-RPT-LDP-24DC/2x21	PXC	PXC.RIF-1-RPT-LDP-24DC/2x21
16K2	1	Przełącznik	RIF-1-RPT-LDP-24DC/2x21	PXC	PXC.RIF-1-RPT-LDP-24DC/2x21
17K1	1	Przełącznik	RIF-1-RPT-LDP-24DC/2x21	PXC	PXC.RIF-1-RPT-LDP-24DC/2x21
17K2	1	Przełącznik	RIF-1-RPT-LDP-24DC/2x21	PXC	PXC.RIF-1-RPT-LDP-24DC/2x21
18K1	1	Przełącznik	RIF-1-RPT-LDP-24DC/2x21	PXC	PXC.RIF-1-RPT-LDP-24DC/2x21
18K2	1	Przełącznik	RIF-1-RPT-LDP-24DC/2x21	PXC	PXC.RIF-1-RPT-LDP-24DC/2x21
18K3	1	Przełącznik	RIF-1-RPT-LDP-24DC/2x21	PXC	PXC.RIF-1-RPT-LDP-24DC/2x21
19K1	1	Przełącznik	RIF-1-RPT-LDP-24DC/2x21	PXC	PXC.RIF-1-RPT-LDP-24DC/2x21
19CK1	1	Przełącznik	RIF-1-RPT-LDP-24DC/2x21	PXC	PXC.RIF-1-RPT-LDP-24DC/2x21
19CK2	1	Przełącznik	RIF-1-RPT-LDP-24DC/2x21	PXC	PXC.RIF-1-RPT-LDP-24DC/2x21
34K1	1	Contactora,15kW/400V,AC-operated	DILM32-10(230V50HZ,240V60HZ)	MOE	MOE.DILM32-10(230V_277260
34K2	1	Contactora,15kW/400V,AC-operated	DILM32-10(230V50HZ,240V60HZ)	MOE	MOE.DILM32-10(230V_277260
35K1	1	Przełącznik	RIF-1-RPT-LDP-24DC/2x21	PXC	PXC.RIF-1-RPT-LDP-24DC/2x21
35K2	1	Przełącznik	RIF-1-RPT-LDP-24DC/2x21	PXC	PXC.RIF-1-RPT-LDP-24DC/2x21
35K3	1	Przełącznik	RIF-1-RPT-LDP-24DC/2x21	PXC	PXC.RIF-1-RPT-LDP-24DC/2x21
35K4	1	Przełącznik	RIF-1-RPT-LDP-24DC/2x21	PXC	PXC.RIF-1-RPT-LDP-24DC/2x21
2M1	1	Wentylator filtrujący 204x204	SK 3239.100	RITTAL	RIT.SK 3239.100
2M1	1	Filtr wylotowy 204x204	SK.3239.200	RITTAL	RIT.SK 3239.200
OPCJA	0				
1P1	1	Przekładnik prądowy	ASK41.4-50/5	LUM	LUM.ASK41.4-50/5
1P2	1	Przekładnik prądowy	ASK41.4-50/5	LUM	LUM.ASK41.4-50/5
1P3	1	Przekładnik prądowy	ASK41.4-50/5	LUM	LUM.ASK41.4-50/5
1P4	1	Przekładnik prądowy	ASK41.4-50/5	LUM	LUM.ASK41.4-50/5
1P5	1	Przekładnik prądowy	ASK41.4-50/5	LUM	LUM.ASK41.4-50/5



Date
Edition
Checked
Orig

2016-12-14
M.Pawlik

Project name
NOWY KISIELIN - BUDYNKI DOŚWIADCZALNE - BUDYNEK NR. 1

Revision		
Rev.	Date	Examined
A		
B		
C		

Sheet description
Lista artykułów : MOE.CLS6-B6/1 - LUM.ASK41.4-50/5

= ZESTAWIENIA		+	
Order number	18/086-AP/MP/EP/01v3.2	Sheet	1062
		Sheet	95

Lista artykułów

F01_001

Identyfikator aparatu	Ilość	Oznaczenie	Numer typu	Dostawca	Numer artykułu
1P6	1	Przekładnik prądowy	ASK41.4-50/5	LUM	LUM.ASK41.4-50/5
19AP1	0				
34P1	1	Przekładnik prądowy 15/5A	WSK40-15/5	LUM	LUM.WSK40-15/5
34P1	1	Trzymacz do montażu na szynie	WSK40.55012	LUM	LUM.WSK40.55012
33Q1	1	Wyłącznik do systemów solarnych	PKZ-SOL12	MOE	MOE.PKZ-SOL12
33Q1	1	Stand. aux contact 1M1B fitted	NHI-E-11-PKZ0	MOE	MOE.NHI-E-11-PKZ0
33Q1	1	Undervoltage release non-delayed	U-PKZ0(230V50HZ)	MOE	MOE.U-PKZ0(230V50HZ)
33Q2	1	Wyłącznik do systemów solarnych	PKZ-SOL12	MOE	MOE.PKZ-SOL12
33Q2	1	Stand. aux contact 1M1B fitted	NHI-E-11-PKZ0	MOE	MOE.NHI-E-11-PKZ0
33Q2	1	Undervoltage release non-delayed	U-PKZ0(230V50HZ)	MOE	MOE.U-PKZ0(230V50HZ)
101R1	1	Czujnik temperatury PT	T-107	TERMOPRECYZJA	TP.T-107
101R1.1	1	Czujnik temperatury PT	T-107	TERMOPRECYZJA	TP.T-107
101R2	1	Czujnik temperatury PT	T-107	TERMOPRECYZJA	TP.T-107
101R3	1	Czujnik temperatury PT	T-107	TERMOPRECYZJA	TP.T-107
101R4	1	Czujnik temperatury PT	T-107	TERMOPRECYZJA	TP.T-107
101R5	1	Czujnik temperatury PT	T-107	TERMOPRECYZJA	TP.T-107
102R3	1	Czujnik temperatury PT	T-107	TERMOPRECYZJA	TP.T-107
102R4	1	Czujnik temperatury PT	T-107	TERMOPRECYZJA	TP.T-107
102R5	1	Czujnik temperatury PT	T-107	TERMOPRECYZJA	TP.T-107
102R6	1	Czujnik temperatury PT	T-107	TERMOPRECYZJA	TP.T-107
102R7	1	Czujnik temperatury PT	T-107	TERMOPRECYZJA	TP.T-107
103R1	1	Czujnik temperatury PT	T-107	TERMOPRECYZJA	TP.T-107
103R2	1	Czujnik temperatury PT	T-107	TERMOPRECYZJA	TP.T-107
103R3	1	Czujnik temperatury PT	T-107	TERMOPRECYZJA	TP.T-107
103R4	1	Czujnik temperatury PT	T-107	TERMOPRECYZJA	TP.T-107
104R1	1	Czujnik temperatury PT	T-107	TERMOPRECYZJA	TP.T-107
104R2	1	Czujnik temperatury PT	T-107	TERMOPRECYZJA	TP.T-107
104R3	1	Czujnik temperatury PT	T-107	TERMOPRECYZJA	TP.T-107
104R4	1	Czujnik temperatury PT	T-107	TERMOPRECYZJA	TP.T-107
104R5	1	Czujnik temperatury PT	T-107	TERMOPRECYZJA	TP.T-107
104R6	1	Czujnik temperatury PT	T-107	TERMOPRECYZJA	TP.T-107
105R1	1	Czujnik temperatury PT	T-107	TERMOPRECYZJA	TP.T-107
105R2	1	Czujnik temperatury PT	T-107	TERMOPRECYZJA	TP.T-107
105R3	1	Czujnik temperatury PT	T-107	TERMOPRECYZJA	TP.T-107
105R4	1	Czujnik temperatury PT	T-107	TERMOPRECYZJA	TP.T-107
105R5	1	Czujnik temperatury PT	T-107	TERMOPRECYZJA	TP.T-107
105R6	1	Czujnik temperatury PT	T-107	TERMOPRECYZJA	TP.T-107
105R7	1	Czujnik temperatury PT	T-107	TERMOPRECYZJA	TP.T-107
106R1	1	Czujnik temperatury PT	T-107	TERMOPRECYZJA	TP.T-107
106R2	1	Czujnik temperatury PT	T-107	TERMOPRECYZJA	TP.T-107
106R3	1	Czujnik temperatury PT	T-107	TERMOPRECYZJA	TP.T-107
106R4	1	Czujnik temperatury PT	T-107	TERMOPRECYZJA	TP.T-107
201R1	1	Czujnik temperatury PT	T-107	TERMOPRECYZJA	TP.T-107
201R2	1	Czujnik temperatury PT	T-107	TERMOPRECYZJA	TP.T-107
201R3	1	Czujnik temperatury PT	T-107	TERMOPRECYZJA	TP.T-107
201R4	1	Czujnik temperatury PT	T-107	TERMOPRECYZJA	TP.T-107
201R5	1	Czujnik temperatury PT	T-107	TERMOPRECYZJA	TP.T-107
201R6	1	Czujnik temperatury PT	T-107	TERMOPRECYZJA	TP.T-107
202R3	1	Czujnik temperatury PT	T-107	TERMOPRECYZJA	TP.T-107
202R4	1	Czujnik temperatury PT	T-107	TERMOPRECYZJA	TP.T-107
202R5	1	Czujnik temperatury PT	T-107	TERMOPRECYZJA	TP.T-107
202R6	1	Czujnik temperatury PT	T-107	TERMOPRECYZJA	TP.T-107
202R7	1	Czujnik temperatury PT	T-107	TERMOPRECYZJA	TP.T-107
203R1	1	Czujnik temperatury PT	T-107	TERMOPRECYZJA	TP.T-107
203R2	1	Czujnik temperatury PT	T-107	TERMOPRECYZJA	TP.T-107
203R3	1	Czujnik temperatury PT	T-107	TERMOPRECYZJA	TP.T-107



Date
Edition
Checked
Orig

2018-10-02

Project name
NOWY KISIELIN - BUDYNKI DOŚWIADCZALNE -
BUDYNEK NR.1

Revision		
Rev.	Date	Examined
A		
B		
C		

Sheet description
Lista artykułów : LUM.ASK41.4-50/5 - TP.T-107

= ZESTAWIENIA			
+			
Order number	18/086-AP/MP/EP/01v3.2	Sheet	1063
		Sheet	95

Lista artykułów

F01_001

Identyfikator aparatu	Ilość	Oznaczenie	Numer typu	Dostawca	Numer artykułu
203R4	1	Czujnik temperatury PT	T-107	TERMOPRECYZJA	TP.T-107
203R5	1	Czujnik temperatury PT	T-107	TERMOPRECYZJA	TP.T-107
204R1	1	Czujnik temperatury PT	T-107	TERMOPRECYZJA	TP.T-107
204R2	1	Czujnik temperatury PT	T-107	TERMOPRECYZJA	TP.T-107
204R3	1	Czujnik temperatury PT	T-107	TERMOPRECYZJA	TP.T-107
204R4	1	Czujnik temperatury PT	T-107	TERMOPRECYZJA	TP.T-107
204R5	1	Czujnik temperatury PT	T-107	TERMOPRECYZJA	TP.T-107
204R6	1	Czujnik temperatury PT	T-107	TERMOPRECYZJA	TP.T-107
205R3	1	Czujnik temperatury PT	T-107	TERMOPRECYZJA	TP.T-107
205R4	1	Czujnik temperatury PT	T-107	TERMOPRECYZJA	TP.T-107
205R5	1	Czujnik temperatury PT	T-107	TERMOPRECYZJA	TP.T-107
205R6	1	Czujnik temperatury PT	T-107	TERMOPRECYZJA	TP.T-107
205R7	1	Czujnik temperatury PT	T-107	TERMOPRECYZJA	TP.T-107
206R1	1	Czujnik temperatury PT	T-107	TERMOPRECYZJA	TP.T-107
206R2	1	Czujnik temperatury PT	T-107	TERMOPRECYZJA	TP.T-107
206R3	1	Czujnik temperatury PT	T-107	TERMOPRECYZJA	TP.T-107
206R4	1	Czujnik temperatury PT	T-107	TERMOPRECYZJA	TP.T-107
206R5	1	Czujnik temperatury PT	T-107	TERMOPRECYZJA	TP.T-107
RWC_	1				AE 1073.500
RWC_	1				RIT.SZ 2563.500
2S1	1	Regulator temperatury 230V 50Hz,4A	SK.3110.000	RITTAL	RIT. SK3110.000
2S2	1	Wyłącznik pozycji drzwi z przewodem	SZ.4315.300	RITTAL	RIT.SZ 4315.300
1U1	1	Miernik sieci 3fazowej	ND20-220100P	LUM	LUM.ND20-220100P
1U2	1	Przetwornik parametrów sieci 3-fazowej	P43-221200P0	LUM	LUM.P43-221200P0
3U1	1	Komputerowy zasilacz awaryjny	ARES1600	FIDELUS	FID.ARES1600
7U1	1	Sterownik mocy 1-fazowy	RP7-3-0	LUM	LUM.RP7-3-0
7U2	1	Sterownik mocy 1-fazowy	RP7-3-0	LUM	LUM.RP7-3-0
8U1	1	Sterownik mocy 1-fazowy	RP7-3-0	LUM	LUM.RP7-3-0
8U2	1	Sterownik mocy 1-fazowy	RP7-3-0	LUM	LUM.RP7-3-0
9U1	1	Sterownik mocy 1-fazowy	RP7-3-0	LUM	LUM.RP7-3-0
34U2	1				LUM.P41-100P0
49U1	0				
50U1	0				
50U2	0				
51U1	0				
108U2	1	Czujnik wilgotności	HIH-4000-001	HONEYWELL	HON.HIH-4000-001
108U3	1	Czujnik wilgotności	HIH-4000-001	HONEYWELL	HON.HIH-4000-001
108U4	1	Czujnik wilgotności	HIH-4000-001	HONEYWELL	HON.HIH-4000-001
108U5	1	Czujnik wilgotności	HIH-4000-001	HONEYWELL	HON.HIH-4000-001
108U6	1	Czujnik wilgotności	HIH-4000-001	HONEYWELL	HON.HIH-4000-001
108U7	1	Czujnik wilgotności	HIH-4000-001	HONEYWELL	HON.HIH-4000-001
109U3	1	Czujnik wilgotności	HIH-4000-001	HONEYWELL	HON.HIH-4000-001
109U4	1	Czujnik wilgotności	HIH-4000-001	HONEYWELL	HON.HIH-4000-001
109U5	1	Czujnik wilgotności	HIH-4000-001	HONEYWELL	HON.HIH-4000-001
109U6	1	Czujnik wilgotności	HIH-4000-001	HONEYWELL	HON.HIH-4000-001
110U1	1	Czujnik wilgotności	HIH-4000-001	HONEYWELL	HON.HIH-4000-001
110U2	1	Czujnik wilgotności	HIH-4000-001	HONEYWELL	HON.HIH-4000-001
110U3	1	Czujnik wilgotności	HIH-4000-001	HONEYWELL	HON.HIH-4000-001
110U4	1	Czujnik wilgotności	HIH-4000-001	HONEYWELL	HON.HIH-4000-001
110U5	1	Czujnik wilgotności	HIH-4000-001	HONEYWELL	HON.HIH-4000-001
110U6	1	Czujnik wilgotności	HIH-4000-001	HONEYWELL	HON.HIH-4000-001
111U1	1	Czujnik wilgotności	HIH-4000-001	HONEYWELL	HON.HIH-4000-001
111U2	1	Czujnik wilgotności	HIH-4000-001	HONEYWELL	HON.HIH-4000-001
111U3	1	Czujnik wilgotności	HIH-4000-001	HONEYWELL	HON.HIH-4000-001
111U4	1	Czujnik wilgotności	HIH-4000-001	HONEYWELL	HON.HIH-4000-001
208U2	2	Czujnik wilgotności	HIH-4000-001	HONEYWELL	HON.HIH-4000-001



Date
Edition
Checked
Orig

2018-10-02

Project name
NOWY KISIELIN - BUDYNKI DOŚWIADCZALNE -
BUDYNEK NR. 1

Revision		
Rev.	Date	Examined
A		
B		
C		

Sheet description
Lista artykułów : TP.T-107 -
HON.HIH-4000-001

= ZESTAWIENIA			
+			
Order number	18/086-AP/MP/EP/01v3.2	Sheet	1064
		Sheet	95

