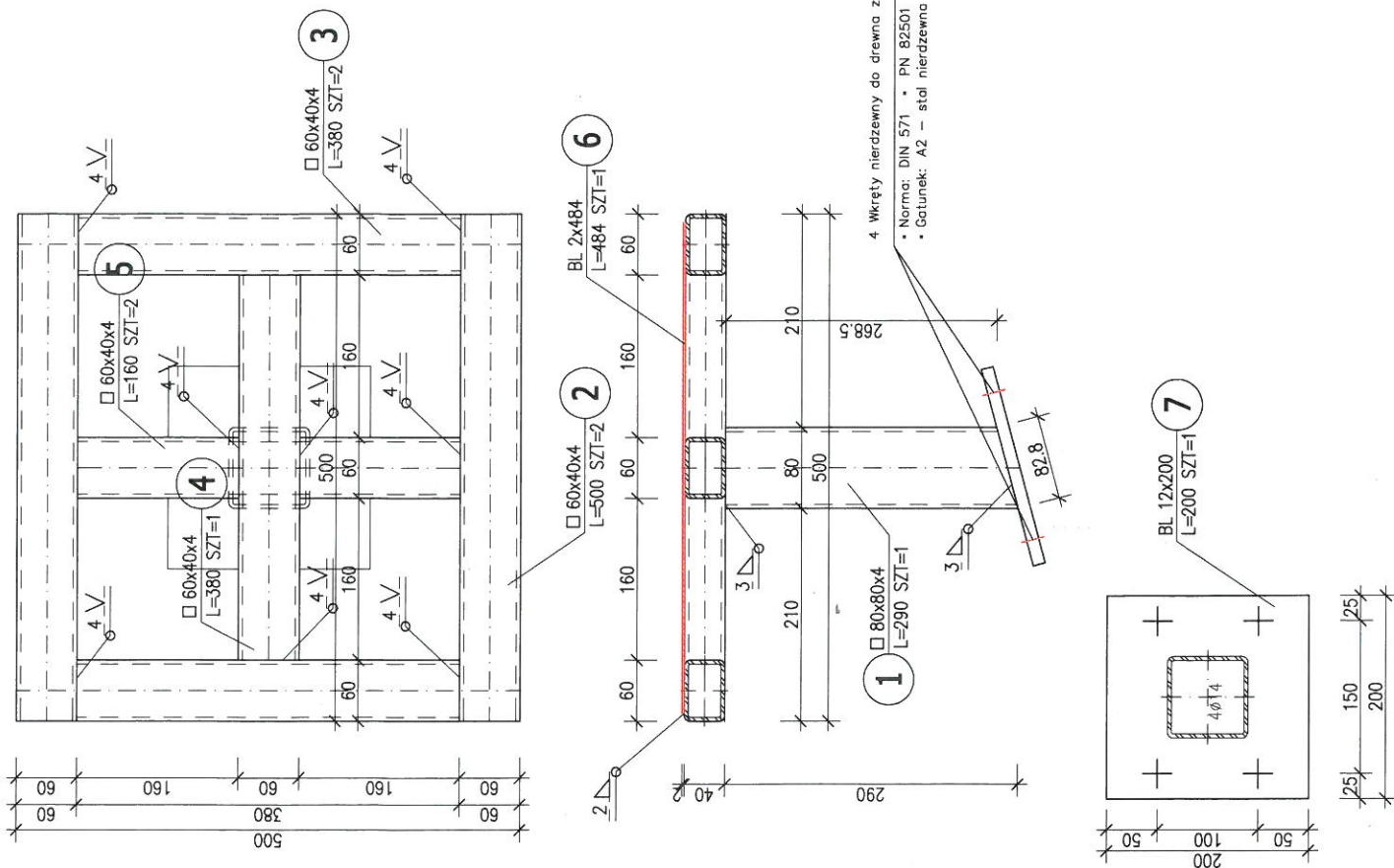


# Załącznik 1.2.B

## ZESTAWIENIE STALI

POZ.	NR. ELEMENTU	NAZWA ELEMENTU	DLUGOŚĆ [mm]	GATUNEK STALI	LICZBA SZTUK/PÓZ/RAZEM	DL. RAZEM [m]	MASA JEDN. [kg/m]	MASA 1. ELEM. [kg]	MASA RAZEM [kg]	POLE RAZEM [m <sup>2</sup> ]
1	1	□ 60x80x4	290	S235JR	1 1	0.29	9.41	2.73	0.09	
	2	□ 60x40x4	500	S235JR	2 1	1.00	5.64	2.82	5.64	0.19
	3	□ 60x40x4	380	S235JR	2 1	0.76	5.64	2.14	4.29	0.14
	4	□ 60x40x4	380	S235JR	1 1	0.38	5.64	2.14	2.14	0.07
	5	□ 60x40x4	160	S235JR	2 1	0.32	5.64	0.90	1.80	0.06
	6	BL 2x484	484	S235JR	1 1	0.48	7.60	3.68	3.68	0.47
	7	BL 12x200	200	S235JR	1 1	0.20	18.84	3.77	3.77	0.08
OGÓLEM										
MADDAŁEK NA SPÓJNY: 1.8%										
MADDAŁEK NA NIEMOŃNOŚCI: 2%										
MADDAŁEK NA ELEM. DODATKI: 1.5%										
RAZEM: 25.32 1.16										

CAŁOŚĆ KONSTRUKCJI OCYNKOWAĆ GR. 90µm



MAZEL S.A.  
 65-209 Zielona Góra ul. Piaskowa 2a  
 Adres do korespondencji:  
 67-100 Nowa Sól ul. Inżynierska 3



UNIWERSYTET ZIELONOGÓRSKI  
 65-417 Zielona Góra, ul. Licealna 9



BRANŻA BUDOWLANA	STADIUM PROJEKTU PROJEKT WYKONAWCZY	DATA 10.2018
SKALA 1 : 5	NR RYSUNKU 561A 5002a-5.0.w	REWIZJA NR STRONY

BIK-ZELBET  
 BIK-STAL  
 BIK-BASE